

BẢN VẼ KỶ ĐÀI



**CÔNG TY CỔ PHẦN TƯ VẤN
VÀ THƯƠNG MẠI ĐẠI VIỆT**

ĐỊA CHỈ: LÔ A141 MBQH 425, P. TÂN SƠN, TP. THANH HÓA
TEL: 02373.294789; FAX: 02373.728200
EMAIL: daivietthanhhoa@gmail.com

CÔNG TRÌNH:

HẠ TẦNG KỸ THUẬT KHU TRUNG TÂM HÀNH CHÍNH MỚI
HUYỆN THIỆU HÓA - TỈNH THANH HÓA
HẠNG MỤC: QUẢNG TRƯỜNG

BƯỚC: THIẾT KẾ BẢN VẼ THI CÔNG

THỰC HIỆN

PHẠM THẾ VINH

Thanh

KIỂM BỘ MÔN

LÊ TIẾN DŨNG

DT

CHỦ TRÌ BỘ MÔN

NGUYỄN THẾ SƠN

ST

C.N.Đ.A

TRẦN VĂN THANH

Thanh

THANH HOÁ, NGÀY.....THÁNG..... NĂM 2024

GIÁM ĐỐC

HN

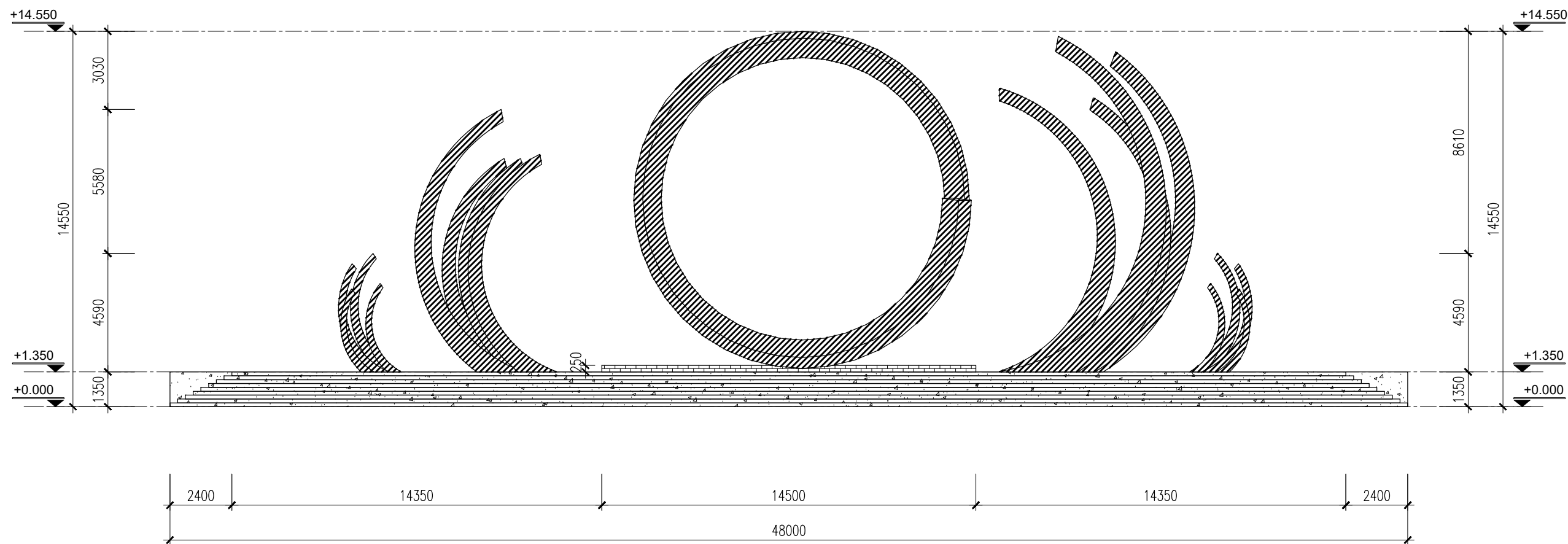
NGUYỄN HÙNG CƯỜNG

TỶ LỆ BẢN VẼ:

BẢN VẼ SỐ : A3-

LẦN SỬA ĐỔI : 0

HỢP ĐỒNG SỐ:



GHI CHÚ

- LAM BÊ TÔNG CỐT SỢI GRC HOÀN THIỆN MÀU VÀNG ĐỒNG
- GẠCH ỐP MOSAIC MÀU XANH DƯƠNG 300X300
- LÁT ĐÁ GRANITE TN MÀU TRẮNG BÌNH ĐỊNH DÀY 20

MẶT ĐŨNG CHÍNH SÂN KHẤU NGOÀI TRỜI



**CÔNG TY CỔ PHẦN TƯ VẤN
VÀ THƯƠNG MẠI ĐẠI VIỆT**

ĐỊA CHỈ: LÔ A141 MBQH 425, P. TÂN SƠN, TP. THANH HÓA
TEL: 02373.294789; FAX: 02373.728200
EMAIL: daivietthanhhoa@gmail.com

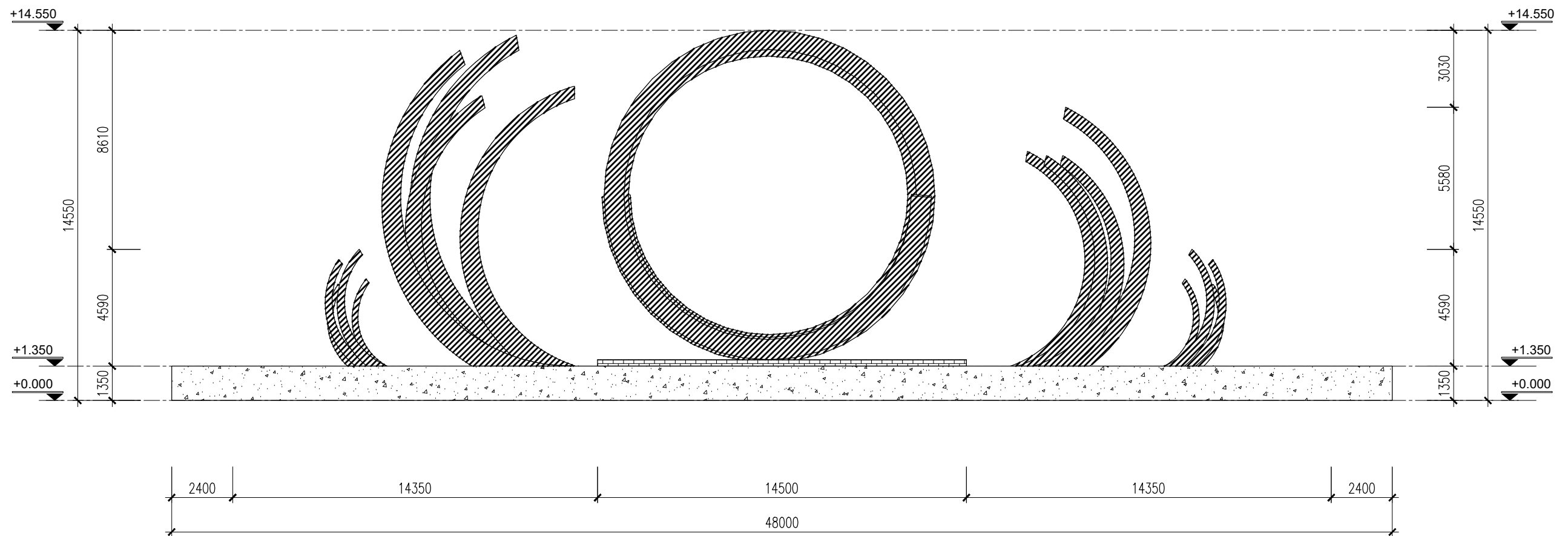
CÔNG TRÌNH:
HẠ TẦNG KỸ THUẬT KHU TRUNG TÂM HÀNH CHÍNH MỚI
HUYỆN THIỆU HÓA - TỈNH THANH HÓA
HẠNG MỤC: QUẢNG TRƯỜNG
BƯỚC: THIẾT KẾ BẢN VẼ THI CÔNG

THỰC HIỆN	PHẠM THẾ VINH	
KIỂM BỘ MÔN	LÊ TIẾN DŨNG	
CHỦ TRÌ BỘ MÔN	NGUYỄN THẾ SƠN	
C.N.Đ.A	TRẦN VĂN THANH	




THANH HÓA, NGÀY.....THÁNG..... NĂM 2024
GIÁM ĐỐC

NGUYỄN HÙNG CƯỜNG

MẶT ĐŨNG CHÍNH SÂN KHẤU NGOÀI TRỜI	
TỶ LỆ BẢN VẼ:	BẢN VẼ SỐ: A3-KT-02
LẦN SỬA ĐỔI: 0	HỢP ĐỒNG SỐ:



GHI CHÚ

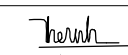

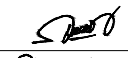

-  LAM BÊ TÔNG CỐT SỢI GRC HOÀN THIỆN MÀU VÀNG ĐỒNG
-  GẠCH ỐP MOSAIC MÀU XANH DƯƠNG 300X300
-  LÁT ĐÁ GRANITE TN MÀU TRẮNG BÌNH ĐỊNH DÀY 20


MẶT ĐỨNG SAU SÂN KHẤU NGOÀI TRỜI



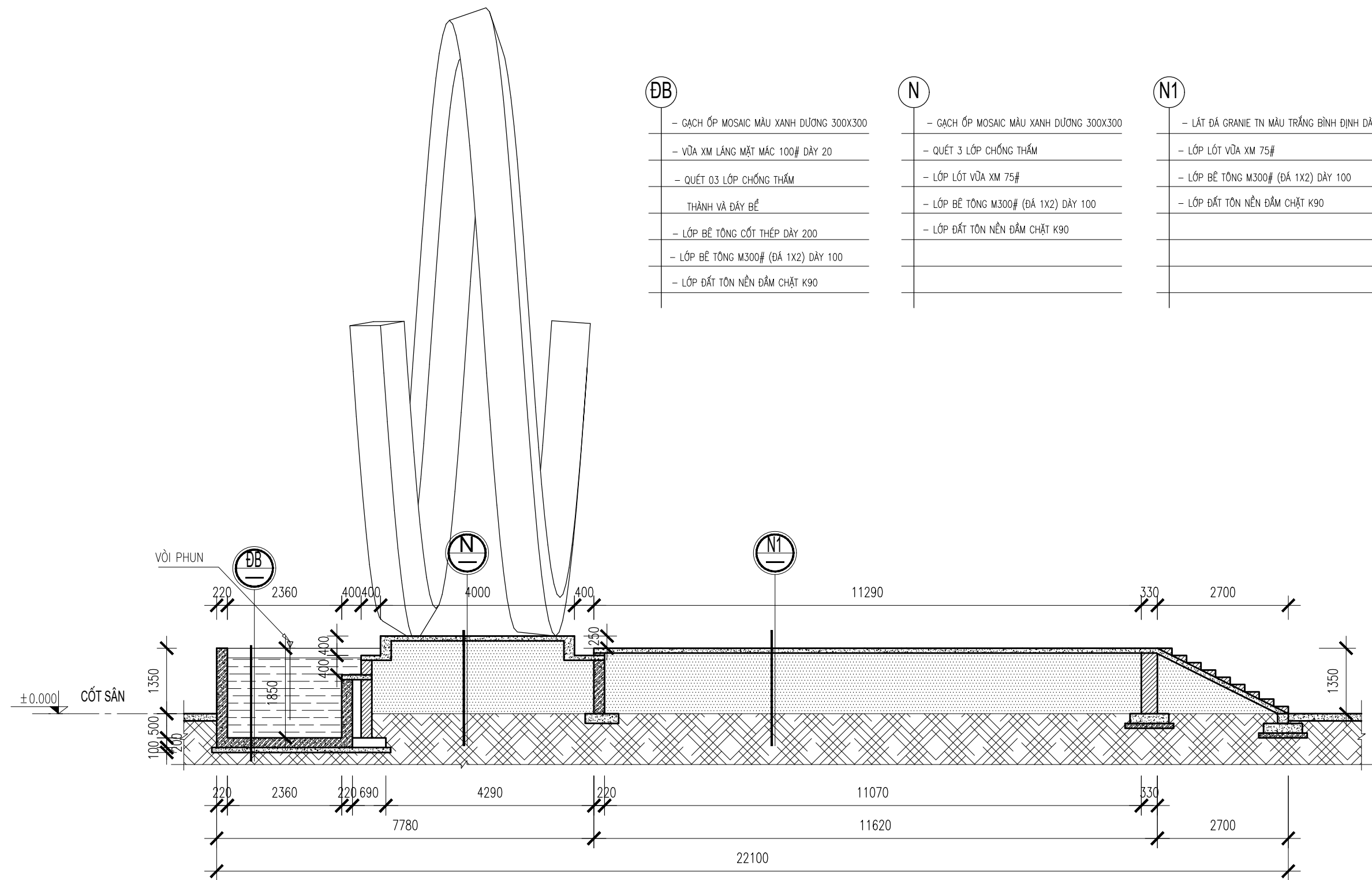
**CÔNG TY CỔ PHẦN TƯ VẤN
VÀ THƯƠNG MẠI ĐẠI VIỆT**
 ĐỊA CHỈ: LÔ A141 MBQH 425, P. TÂN SƠN, TP. THANH HÓA
 TEL: 02373.294789; FAX: 02373.728200
 EMAIL: daivietthanhhoa@gmail.com

CÔNG TRÌNH:
 HẠ TẦNG KỸ THUẬT KHU TRUNG TÂM HÀNH CHÍNH MỚI
 HUYỆN THIỆU HÓA - TỈNH THANH HÓA
 HẠNG MỤC: QUẢNG TRƯỜNG
 BƯỚC: THIẾT KẾ BẢN VẼ THI CÔNG

THỰC HIỆN	PHẠM THẾ VINH	
KIỂM BỘ MÔN	LÊ TIẾN DŨNG	
CHỦ TRÌ BỘ MÔN	NGUYỄN THẾ SƠN	
C.N.Đ.A	TRẦN VĂN THANH	

THANH HOÁ, NGÀY.....THÁNG..... NĂM 2024
 GIÁM ĐỐC

 NGUYỄN HÙNG CƯỜNG

MẶT ĐỨNG SAU SÂN KHẤU NGOÀI TRỜI	
TỶ LỆ BẢN VẼ:	BẢN VẼ SỐ: A3-KT-03
LẦN SỬA ĐỔI: 0	HỢP ĐỒNG SỐ:



MẶT CẮT 2 - 2



**CÔNG TY CỔ PHẦN TƯ VẤN
VÀ THƯƠNG MẠI ĐẠI VIỆT**

ĐỊA CHỈ: LÔ A141 MBQH 425, P. TÂN SƠN, TP. THANH HÓA
TEL: 02373.294789; FAX: 02373.728200
EMAIL: daivietthanhhoa@gmail.com

CÔNG TRÌNH:
HẠ TẦNG KỸ THUẬT KHU TRUNG TÂM HÀNH CHÍNH MỚI
HUYỆN THIỆU HÓA - TỈNH THANH HÓA
HẠNG MỤC: QUẢNG TRƯỜNG

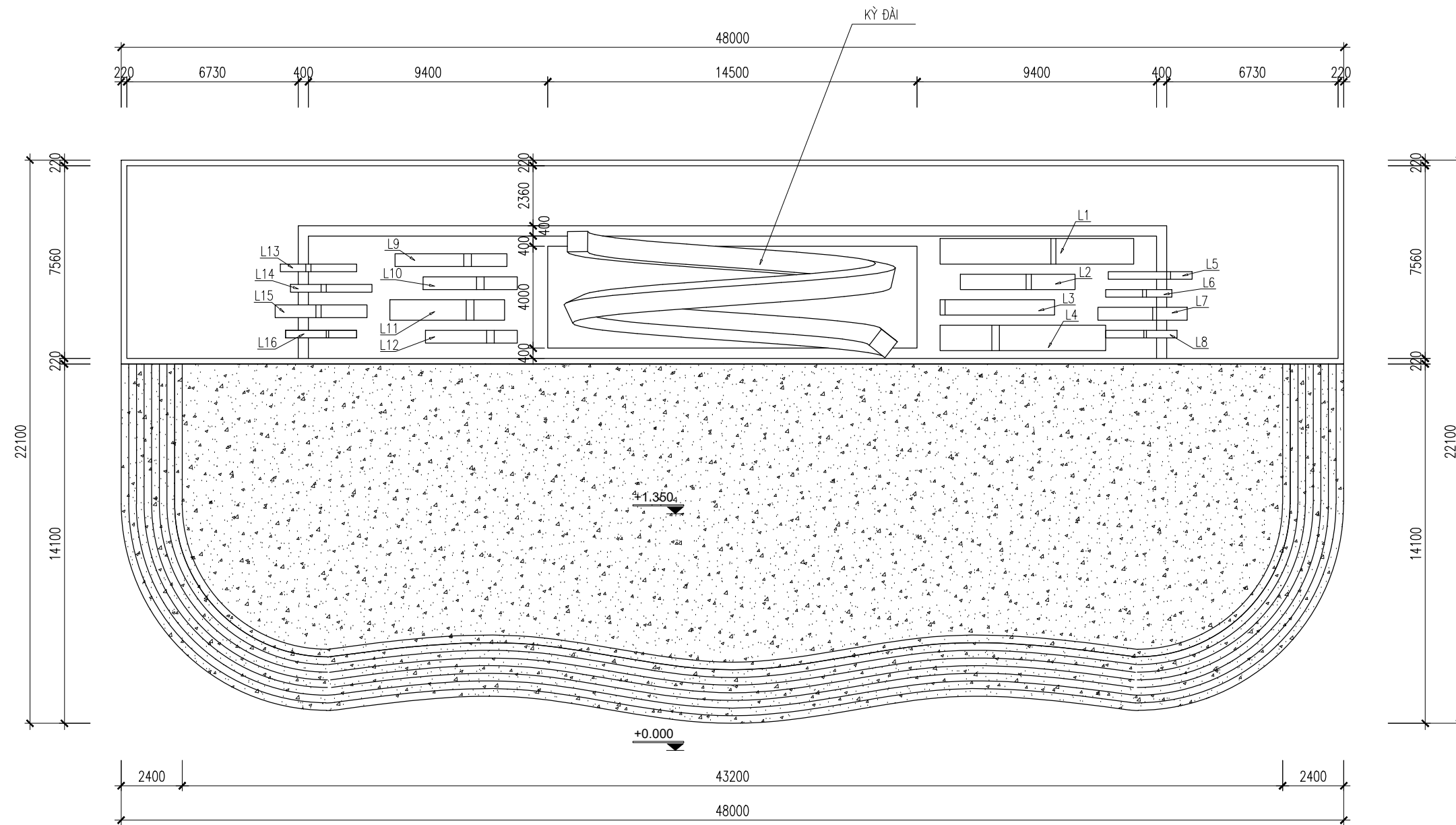
BƯỚC: THIẾT KẾ BẢN VẼ THI CÔNG

THỰC HIỆN	PHẠM THẾ VINH	<i>Thanh</i>
KIỂM BỘ MÔN	LÊ TIẾN DŨNG	<i>Đ</i>
CHỦ TRÌ BỘ MÔN	NGUYỄN THẾ SƠN	<i>S</i>
C.N.Đ.A	TRẦN VĂN THANH	<i>Ch</i>

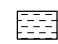


THANH HOÁ, NGÀY.....THÁNG..... NĂM 2024
GIÁM ĐỐC
Nguyễn Hùng Cường
NGUYỄN HÙNG CƯỜNG

MẶT CẮT 2 - 2

TỶ LỆ BẢN VẼ:	BẢN VẼ SỐ: A3-KT-05
LẦN SỬA ĐỔI: 0	HỢP ĐỒNG SỐ:



GHI CHÚ

-  MẶT NƯỚC
-  ỐP ĐÁ BÓC MẶT MÀU ĐEN
-  LÁT ĐÁ GRANITE TN MÀU TRẮNG BÌNH ĐỊNH DÀY 20

L1, L2,..., L16 LAM BÊ TÔNG CỐT SỢI GRC HOÀN THIỆN MÀU VÀNG ĐỒNG

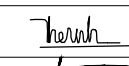

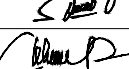
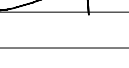
MẶT BẰNG BỐ TRÍ LAM BÊ TÔNG




**CÔNG TY CỔ PHẦN TƯ VẤN
VÀ THƯƠNG MẠI ĐẠI VIỆT**

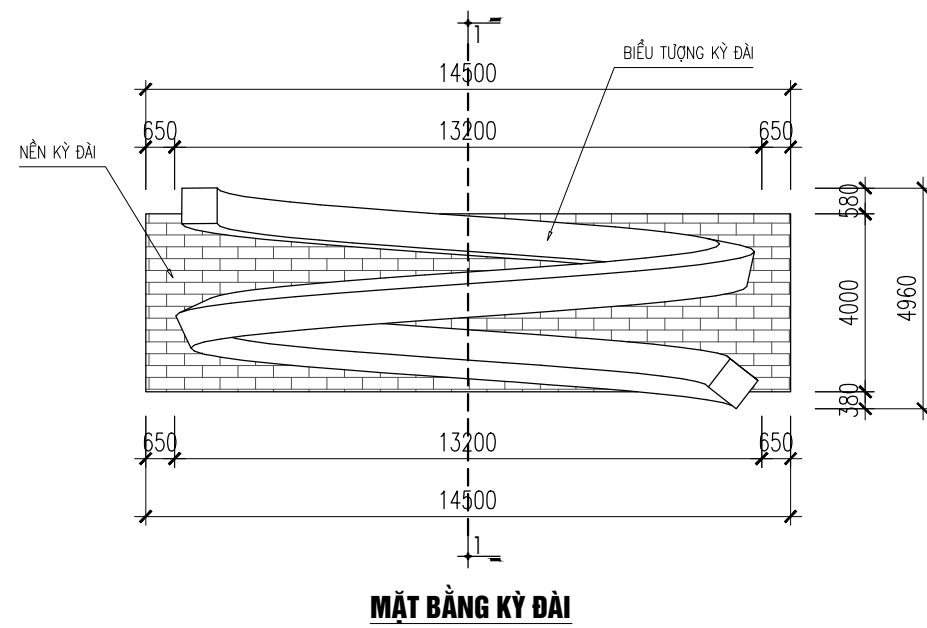
ĐỊA CHỈ: LÔ A141 MBQH 425, P. TÂN SƠN, TP. THANH HÓA
TEL: 02373.294789; FAX: 02373.728200
EMAIL: daivietthanhhoa@gmail.com

CÔNG TRÌNH:
HẠ TẦNG KỸ THUẬT KHU TRUNG TÂM HÀNH CHÍNH MỚI
HUYỆN THIỆU HÓA - TỈNH THANH HÓA
HẠNG MỤC: QUẢNG TRƯỜNG
BƯỚC: THIẾT KẾ BẢN VẼ THI CÔNG

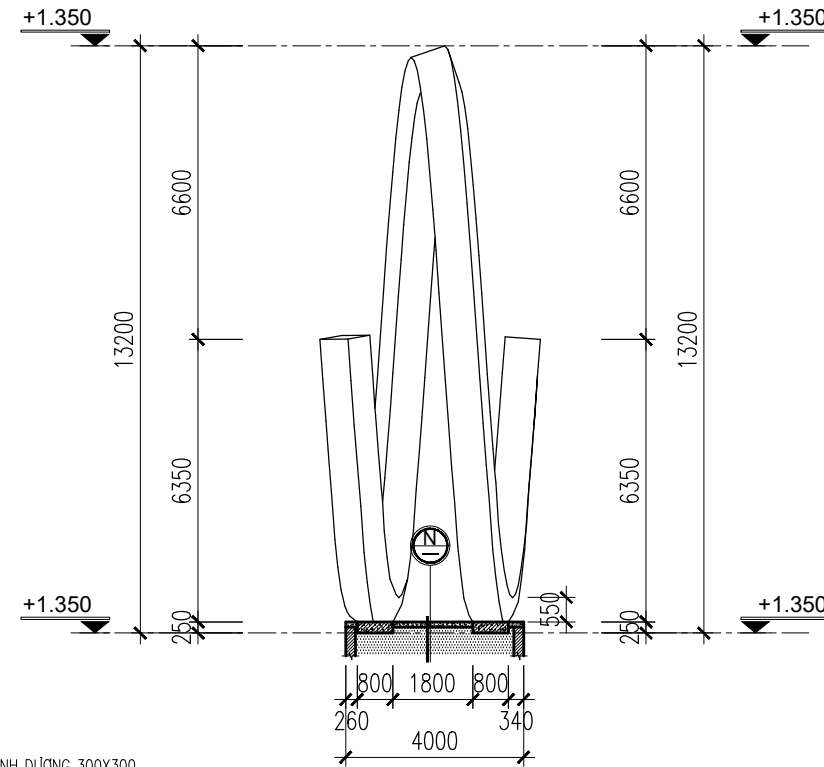
THỰC HIỆN	PHẠM THẾ VINH	
KIỂM BỘ MÔN	LÊ TIẾN DŨNG	
CHỦ TRÌ BỘ MÔN	NGUYỄN THẾ SƠN	
C.N.Đ.A	TRẦN VĂN THANH	

THANH HOÁ, NGÀY.....THÁNG..... NĂM 2024
GIÁM ĐỐC

NGUYỄN HÙNG CƯỜNG

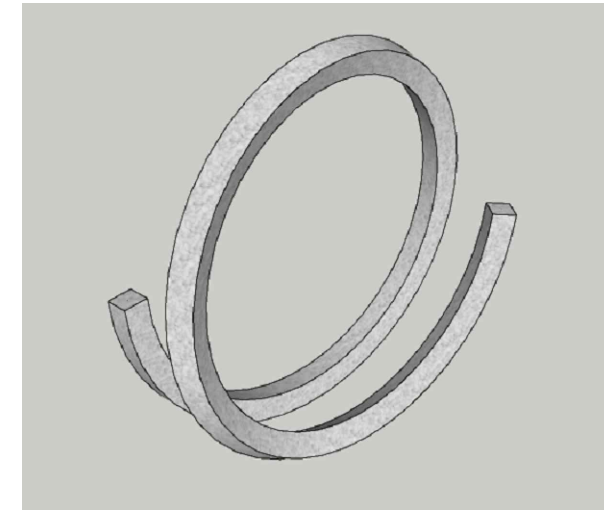
MẶT BẰNG BỐ TRÍ LAM BÊ TÔNG ĐẸO	
TỶ LỆ BẢN VẼ:	BẢN VẼ SỐ : A3- KT - 07
LẦN SỬA ĐỔI : 0	HỢP ĐỒNG SỐ:



MẶT BẰNG KỶ ĐÀI

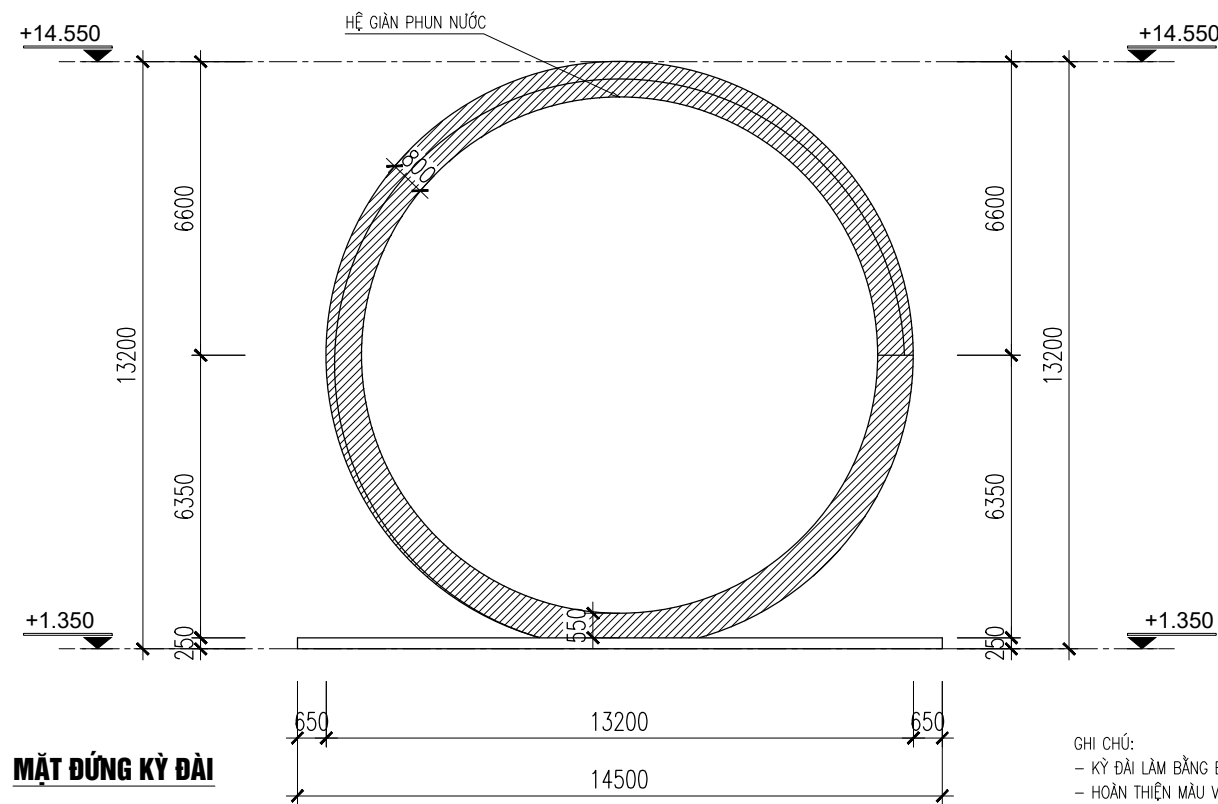


MẶT CẮT 1 - 1

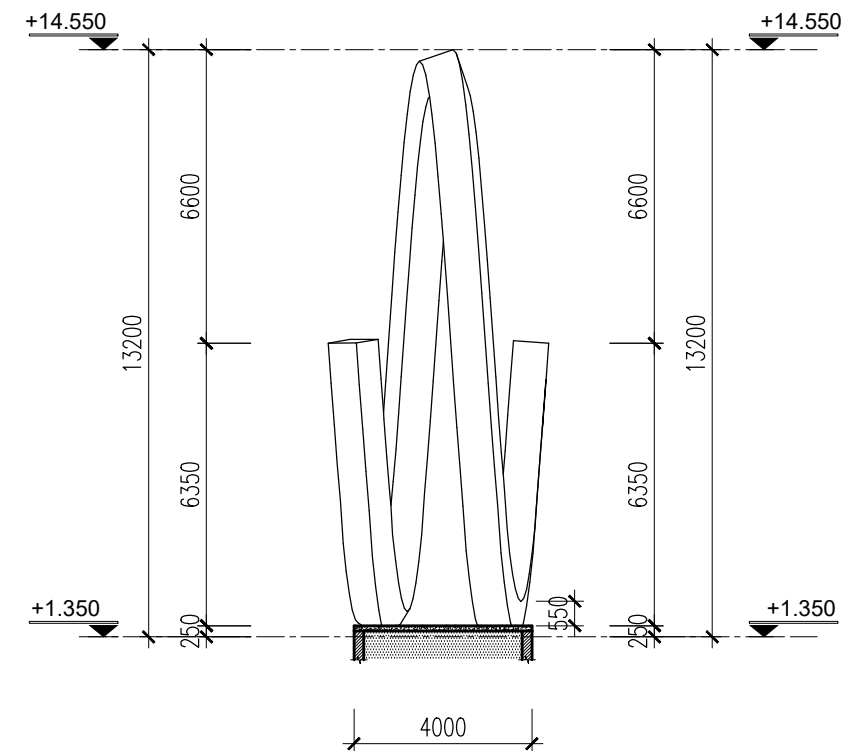


PHỐI CẢNH KỶ ĐÀI

- N
- GẠCH ỐP MOSAIC MÀU XANH DƯƠNG 300X300
 - LỚP LÓT VỮA XM 75#
 - LỚP BÊ TÔNG M300# (ĐÁ 1X2) DÀY 100
 - LỚP ĐẤT TÔN NỀN ĐÁM CHẶT K90



MẶT ĐỨNG KỶ ĐÀI



MẶT ĐỨNG KỶ ĐÀI

GHI CHÚ:
 - KỶ ĐÀI LÀM BẰNG BÊ TÔNG CỐT SỢI GRC.
 - HOÀN THIỆN MÀU VÀNG ĐỒNG.



**CÔNG TY CỔ PHẦN TƯ VẤN
 VÀ THƯƠNG MẠI ĐẠI VIỆT**

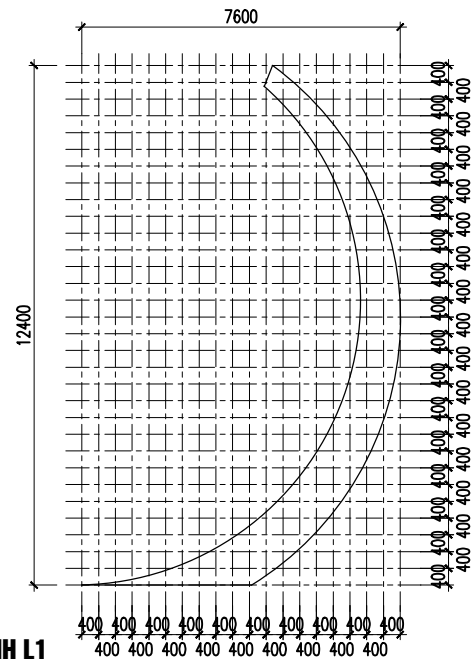
ĐỊA CHỈ: LÔ A141 MBQH 425, P. TÂN SƠN, TP. THANH HÓA
 TEL: 02373.294789; FAX: 02373.728200
 EMAIL: daivietthanhhoa@gmail.com

CÔNG TRÌNH:
 HẠ TẦNG KỸ THUẬT KHU TRUNG TÂM HÀNH CHÍNH MỚI
 HUYỆN THIỆU HÓA - TỈNH THANH HÓA
 HẠNG MỤC: QUẢNG TRƯỜNG
BƯỚC: THIẾT KẾ BẢN VẼ THI CÔNG

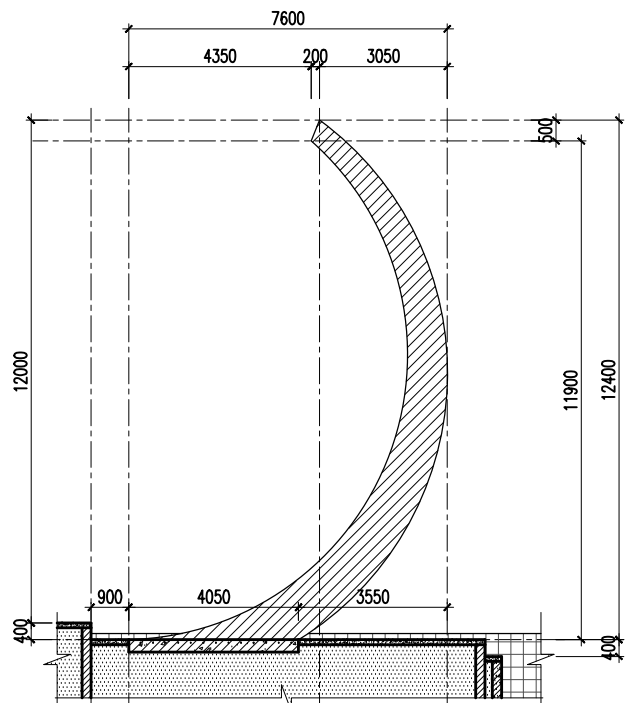
THỰC HIỆN	PHẠM THẾ VINH	<i>Thanh</i>
KIỂM BỘ MÔN	LÊ TIẾN DŨNG	<i>Đ</i>
CHỦ TRÌ BỘ MÔN	NGUYỄN THẾ SƠN	<i>S</i>
C.N.Đ.A	TRẦN VĂN THANH	<i>Ch</i>

THANH HOÁ, NGÀY.....THÁNG..... NĂM 2024
 GIÁM ĐỐC
Nguyễn Hùng Cường
 NGUYỄN HÙNG CƯỜNG

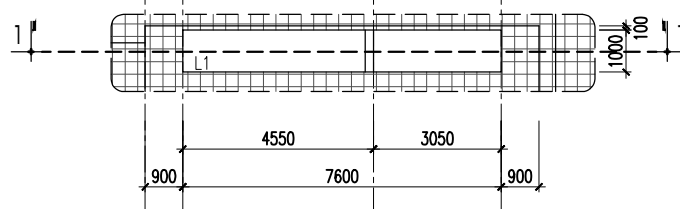
CHI TIẾT KỶ ĐÀI	
TỶ LỆ BẢN VẼ:	BẢN VẼ SỐ: A3- KT - 08
LẦN SỬA ĐỔI: 0	HỢP ĐỒNG SỐ:



CHI TIẾT THANH L1

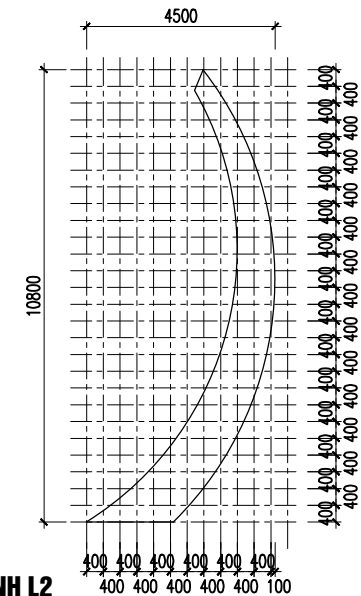


MẶT CẮT 1 - 1

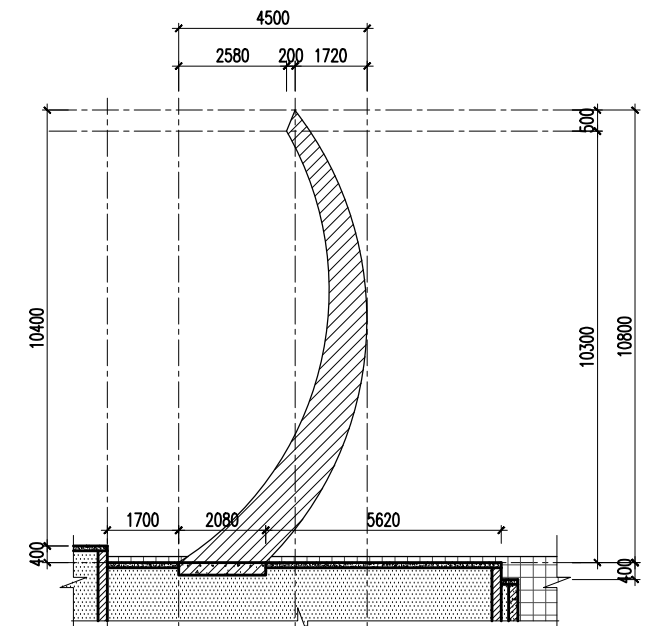


MẶT BẰNG THANH L1

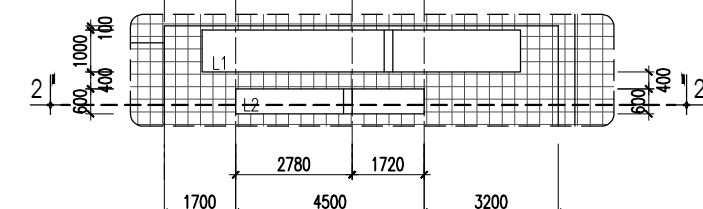
GHI CHÚ:
 - KỶ ĐÀI LÂM BẰNG BỀ TÔNG CỐT SỢI GRC.
 - HOÀN THIỆN MÀU VÀNG ĐỒNG.



CHI TIẾT THANH L2



MẶT CẮT 2 - 2



MẶT BẰNG THANH L2



**CÔNG TY CỔ PHẦN TƯ VẤN
 VÀ THƯƠNG MẠI ĐAI VIỆT**

ĐỊA CHỈ: LÔ A141 MBQH 425, P. TÂN SƠN, TP. THANH HÓA
 TEL: 02373.294789; FAX: 02373.728200
 EMAIL: daivietthanhhoa@gmail.com

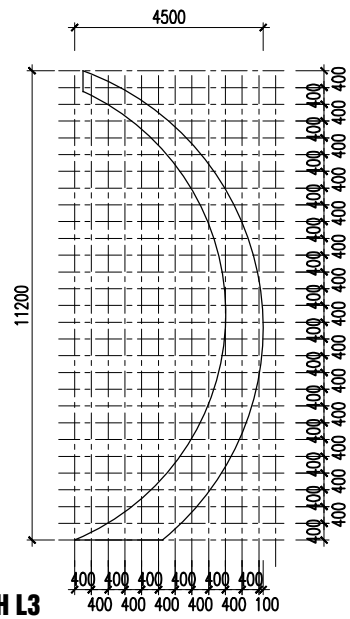
CÔNG TRÌNH:
 HẠ TẦNG KỸ THUẬT KHU TRUNG TÂM HÀNH CHÍNH MỚI
 HUYỆN THIỆU HÓA - TỈNH THANH HÓA
 HẠNG MỤC: QUẢNG TRƯỜNG
BƯỚC: THIẾT KẾ BẢN VẼ THI CÔNG

THỰC HIỆN	PHẠM THẾ VINH	<i>Thanh</i>
KIỂM BỘ MÔN	LÊ TIẾN DŨNG	<i>Đặng</i>
CHỦ TRÌ BỘ MÔN	NGUYỄN THẾ SƠN	<i>Sơn</i>
C.N.Đ.A	TRẦN VĂN THANH	<i>Châu P</i>

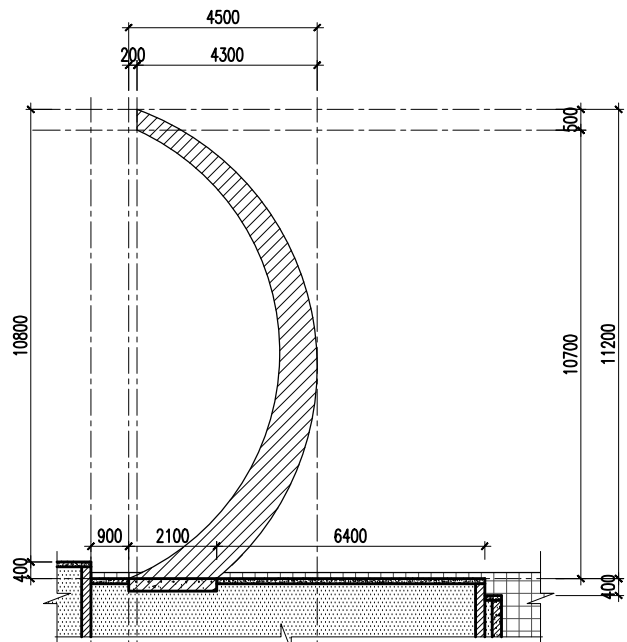
THANH HOÁ, NGÀY.....THÁNG..... NĂM 2024
GIÁM ĐỐC
Nguyễn Hùng Cường
NGUYỄN HÙNG CƯỜNG

CHI TIẾT LAM BÉ TÔNG ĐÉO
 THANH L1, L2

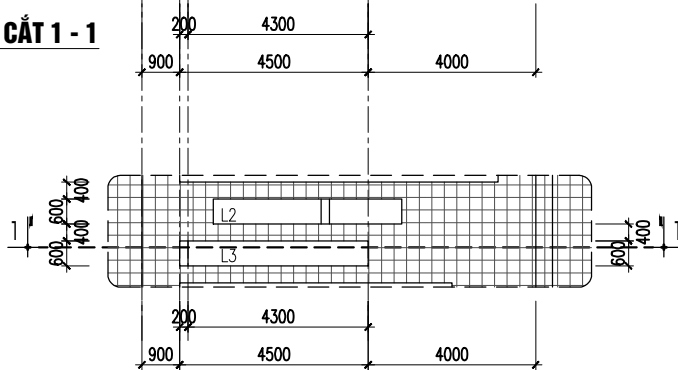
TỶ LỆ BẢN VẼ:	BẢN VẼ SỐ: A3- KT - 09
LẦN SỬA ĐỔI: 0	HỢP ĐỒNG SỐ:



CHI TIẾT THANH L3

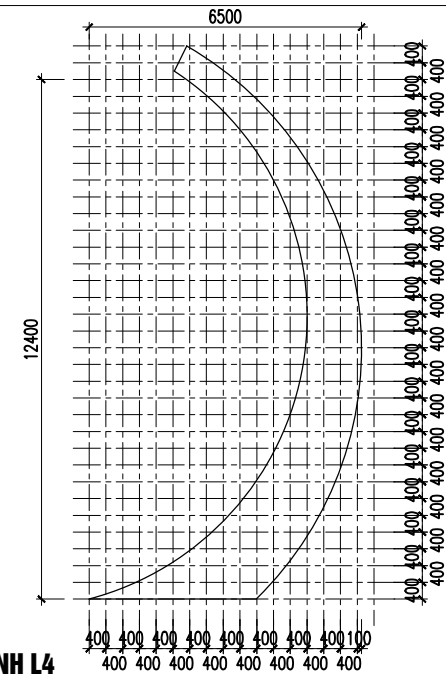


MẶT CẮT 1 - 1

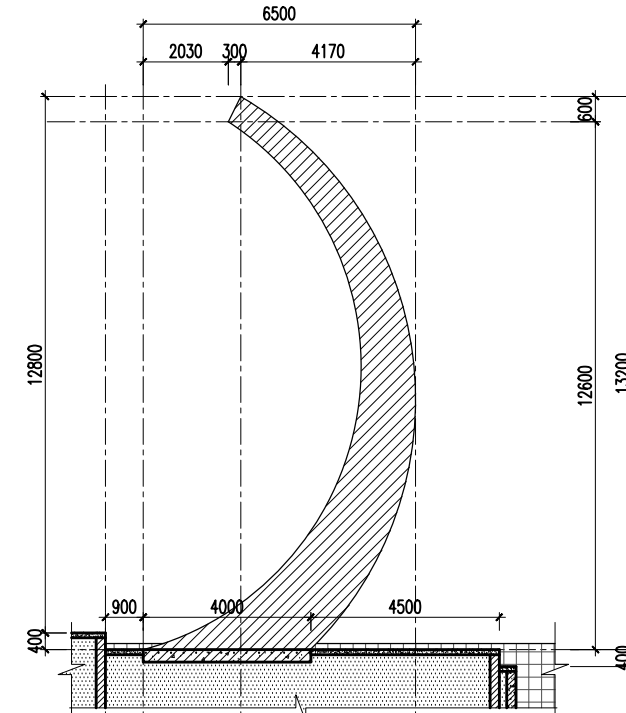


MẶT BẰNG THANH L3

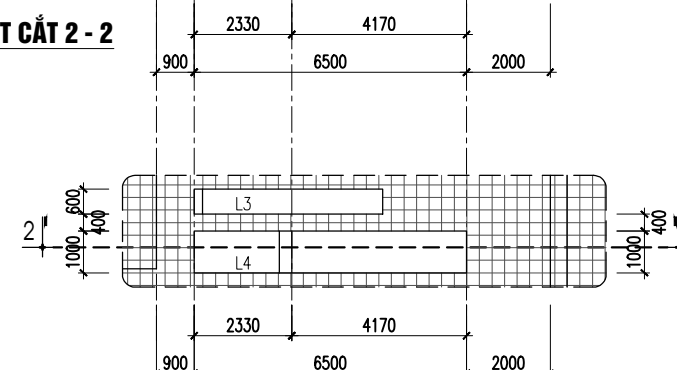
GHI CHÚ:
 - KỶ ĐÀI LÂM BẰNG BÊ TÔNG CỐT SỢI GRC.
 - HOÀN THIỆN MÀU VÀNG ĐỒNG.



CHI TIẾT THANH L4



MẶT CẮT 2 - 2



MẶT BẰNG THANH L4



**CÔNG TY CỔ PHẦN TƯ VẤN
 VÀ THƯƠNG MẠI ĐAI VIỆT**

ĐỊA CHỈ: LÔ A141 MBQH 425, P. TÂN SƠN, TP. THANH HÓA
 TEL: 02373.294789; FAX: 02373.728200
 EMAIL: daivietthanhhoa@gmail.com

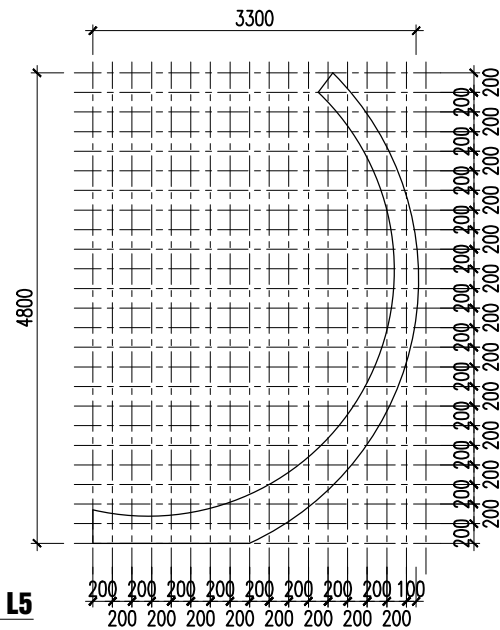
CÔNG TRÌNH:
 HẠ TẦNG KỸ THUẬT KHU TRUNG TÂM HÀNH CHÍNH MỚI
 HUYỆN THIỆU HÓA - TỈNH THANH HÓA
 HẠNG MỤC: QUẢNG TRƯỜNG
 BƯỚC: THIẾT KẾ BẢN VẼ THI CÔNG

THỰC HIỆN	PHẠM THẾ VINH
KIỂM BỘ MÔN	LÊ TIẾN DŨNG
CHỦ TRÌ BỘ MÔN	NGUYỄN THẾ SƠN
C.N.Đ.A	TRẦN VĂN THANH

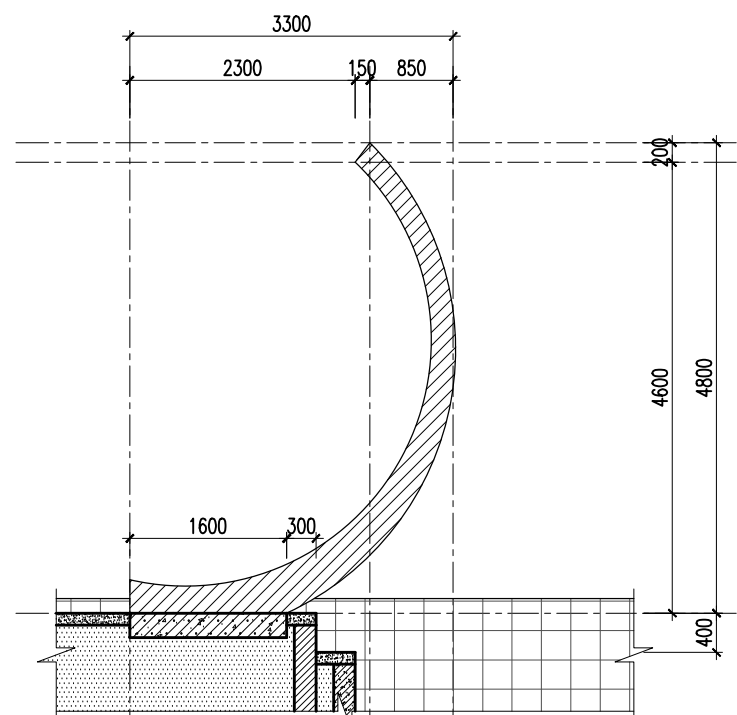
Thanh
 Sơn
 Trần Văn Thanh

THANH HOÁ, NGÀY.....THÁNG..... NĂM 2024
 GIÁM ĐỐC
 NGUYỄN HÙNG CƯỜNG

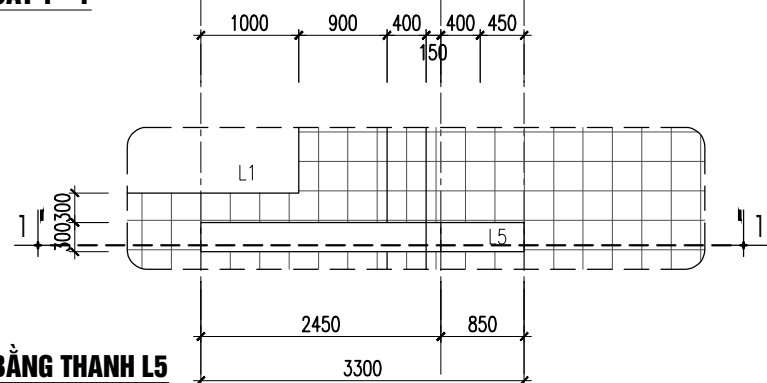
CHI TIẾT LAM BÊ TÔNG ĐÉO THANH L3, L4	
TỶ LỆ BẢN VẼ:	BẢN VẼ SỐ: A3- KT - 10
LẦN SỬA ĐỔI: 0	HỢP ĐỒNG SỐ:



CHI TIẾT THANH L5

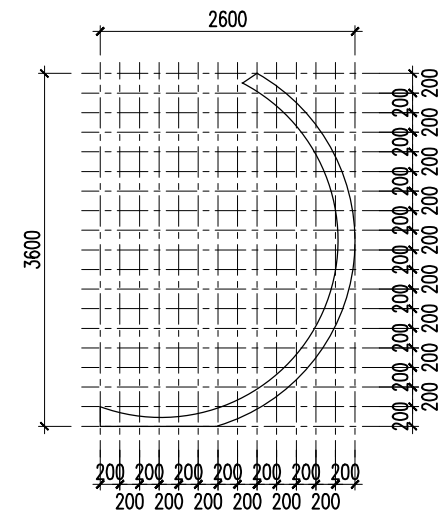


MẶT CẮT 1 - 1

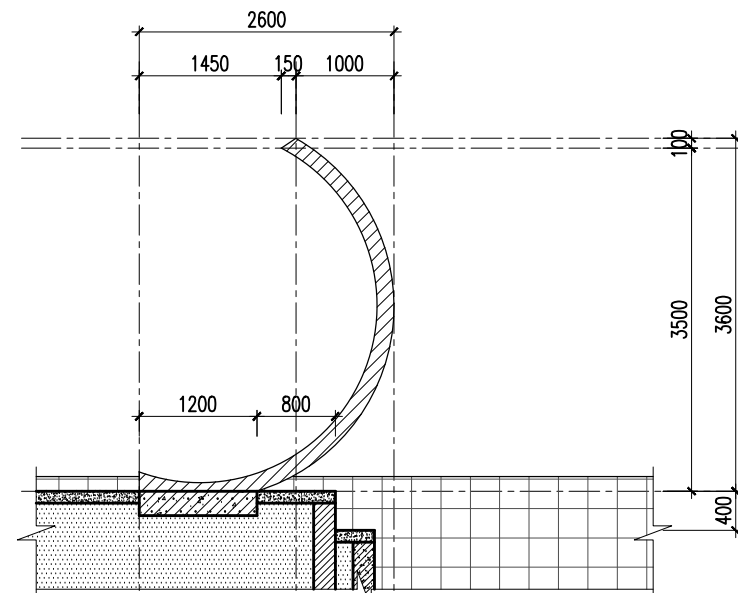


MẶT BẰNG THANH L5

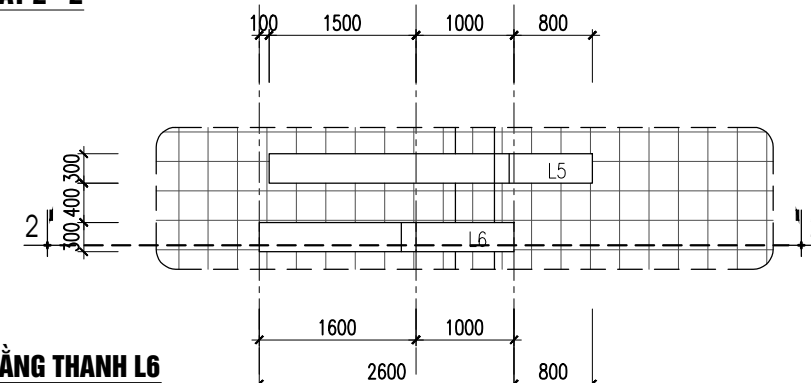
GHI CHÚ:
 - KỶ ĐÀI LÀM ĐẲNG BỀ TÔNG CỐT SỢI GRC.
 - HOÀN THIỆN MÀU VÀNG ĐỒNG.



CHI TIẾT THANH L6



MẶT CẮT 2 - 2



MẶT BẰNG THANH L6



**CÔNG TY CỔ PHẦN TƯ VẤN
 VÀ THƯƠNG MẠI ĐẠI VIỆT**

ĐỊA CHỈ: LÔ A141 MBQH 425, P. TÂN SƠN, TP. THANH HÓA
 TEL: 02373.294789; FAX: 02373.728200
 EMAIL: daivietthanhhoa@gmail.com

CÔNG TRÌNH:
 HẠ TẦNG KỸ THUẬT KHU TRUNG TÂM HÀNH CHÍNH MỚI
 HUYỆN THIỆU HÓA - TỈNH THANH HÓA
 HẠNG MỤC: QUẢNG TRƯỜNG
 BƯỚC: THIẾT KẾ BẢN VẼ THI CÔNG

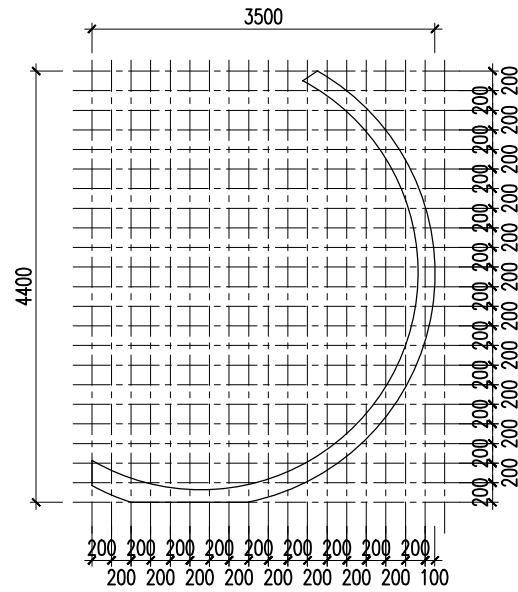
THỰC HIỆN	PHẠM THẾ VINH
KIỂM BỘ MÔN	LÊ TIẾN DŨNG
CHỦ TRÌ BỘ MÔN	NGUYỄN THẾ SƠN
C.N.Đ.A	TRẦN VĂN THANH

Thanh
 Dũng
 Sơn
 Trần Văn Thanh

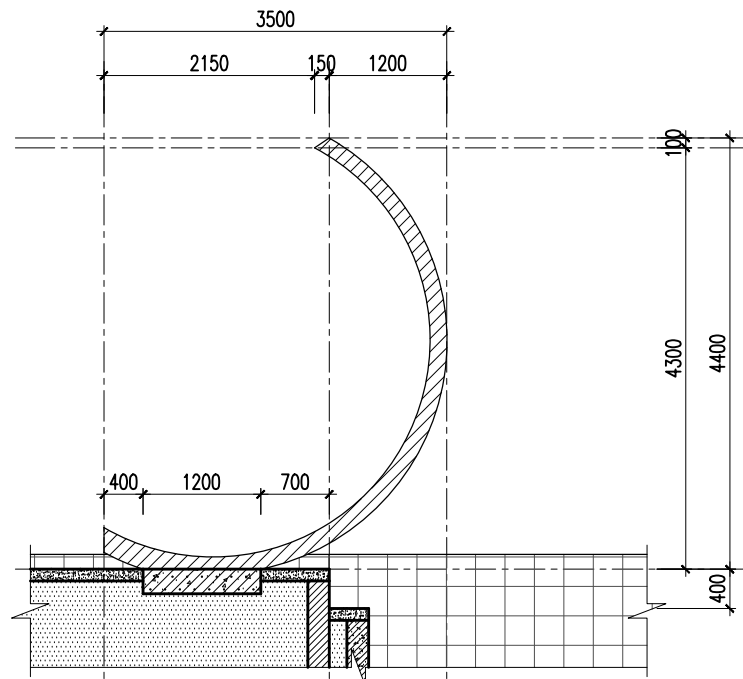
THANH HOÁ, NGÀY.....THÁNG..... NĂM 2024
 GIÁM ĐỐC
 NGUYỄN HÙNG CƯỜNG

CHI TIẾT LAM BỀ TÔNG ĐÉO THANH L5, L6	
TỶ LỆ BẢN VẼ:	BẢN VẼ SỐ: A3-
LẦN SỬA ĐỔI: 0	HỢP ĐỒNG SỐ:

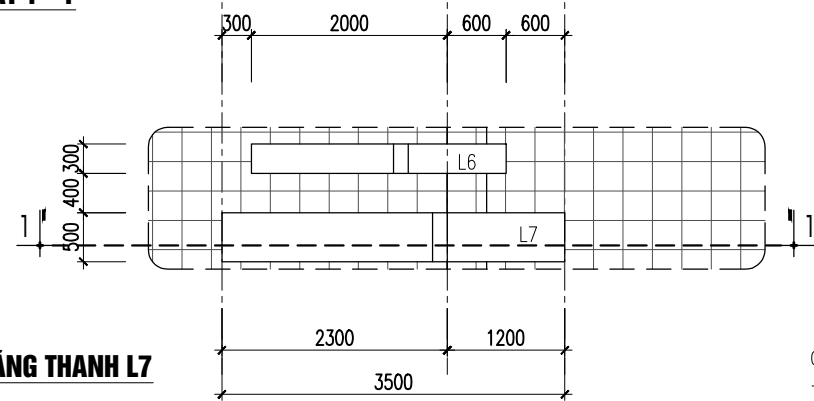
CHI TIẾT THANH L7



MẶT CẮT 1 - 1

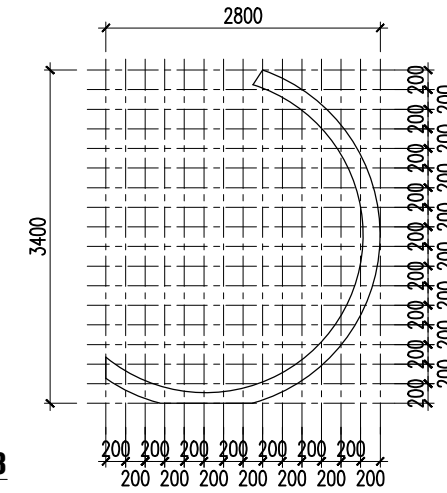


MẶT BẰNG THANH L7

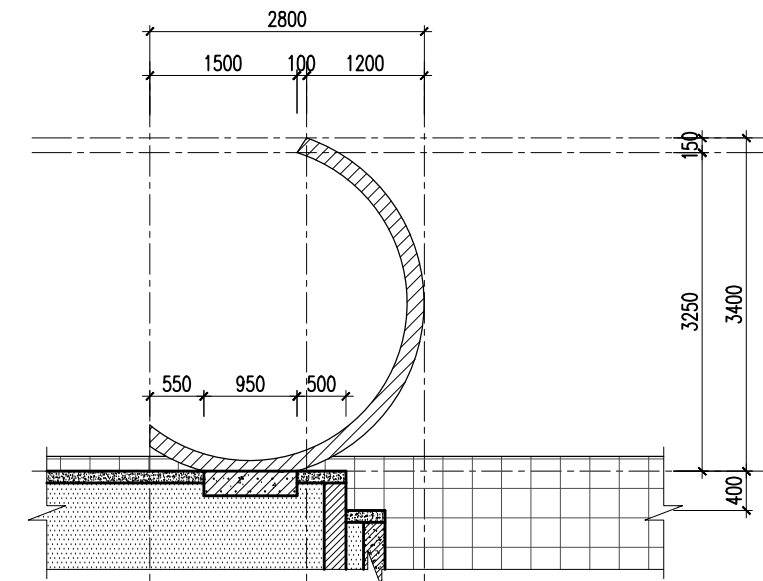


GHI CHÚ:
 - KỶ ĐÀI LÀM ĐẲNG BÊ TÔNG CỐT SỢI GRC.
 - HOÀN THIỆN MÀU VÀNG ĐỒNG.

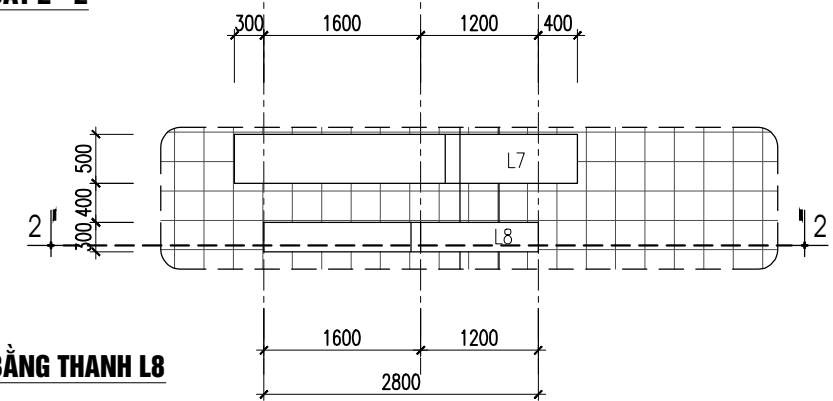
CHI TIẾT THANH L8



MẶT CẮT 2 - 2



MẶT BẰNG THANH L8



**CÔNG TY CỔ PHẦN TƯ VẤN
 VÀ THƯƠNG MẠI ĐẠI VIỆT**

ĐỊA CHỈ: LÔ A141 MBQH 425, P. TÂN SƠN, TP. THANH HÓA
 TEL: 02373.294789; FAX: 02373.728200
 EMAIL: daivietthanhhoa@gmail.com

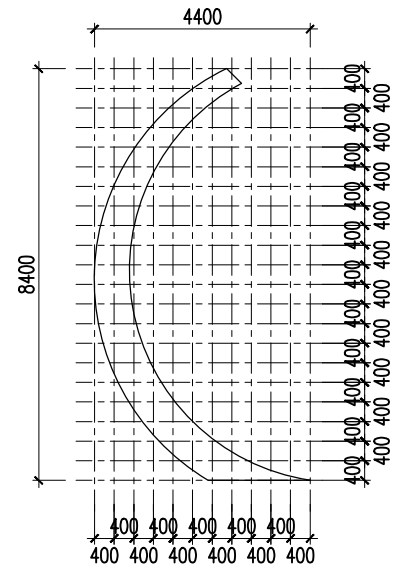
CÔNG TRÌNH:
 HẠ TẦNG KỸ THUẬT KHU TRUNG TÂM HÀNH CHÍNH MỚI
 HUYỆN THIỆU HÓA - TỈNH THANH HÓA
 HẠNG MỤC: QUẢNG TRƯỜNG
 BƯỚC: THIẾT KẾ BẢN VẼ THI CÔNG

THỰC HIỆN	PHẠM THẾ VINH	<i>Thanh</i>
KIỂM BỘ MÔN	LÊ TIẾN DŨNG	<i>Đặng</i>
CHỦ TRÌ BỘ MÔN	NGUYỄN THẾ SƠN	<i>Sơn</i>
C.N.Đ.A	TRẦN VĂN THANH	<i>Trần Văn Thanh</i>

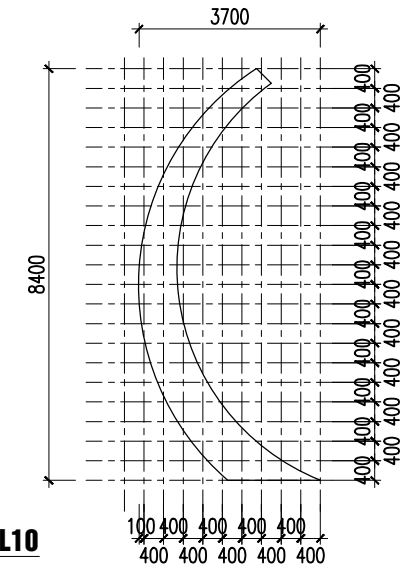
THANH HOÁ, NGÀY.....THÁNG..... NĂM 2024
 GIÁM ĐỐC

 NGUYỄN HÙNG CƯỜNG

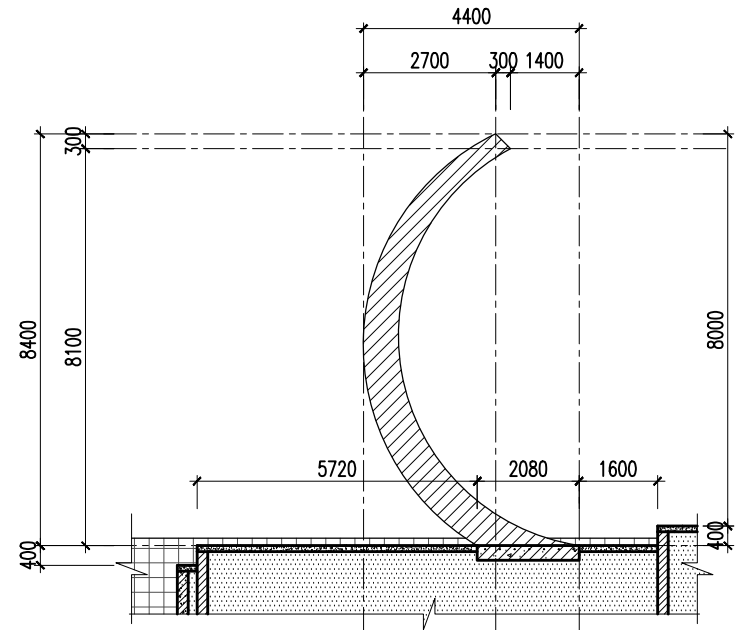
CHI TIẾT LÀM BÊ TÔNG ĐÉO THANH L7, L8	
TỶ LỆ BẢN VẼ:	BẢN VẼ SỐ: A3-
LẦN SỬA ĐỔI: 0	HỢP ĐỒNG SỐ:



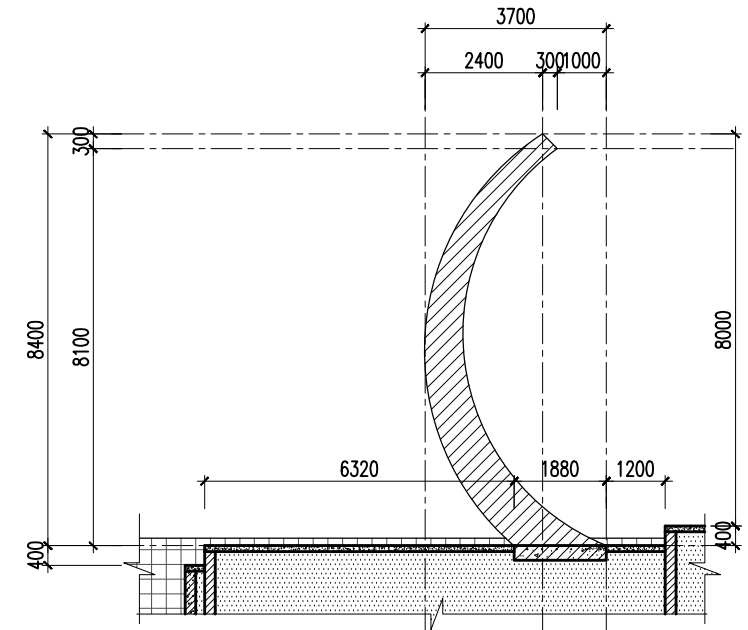
CHI TIẾT THANH L9



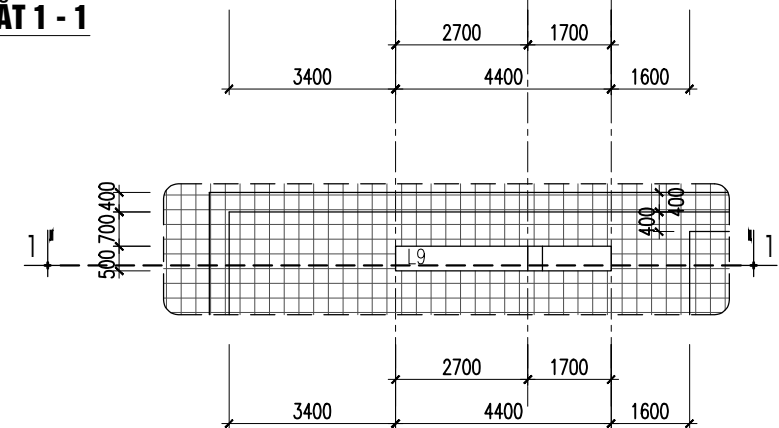
CHI TIẾT THANH L10



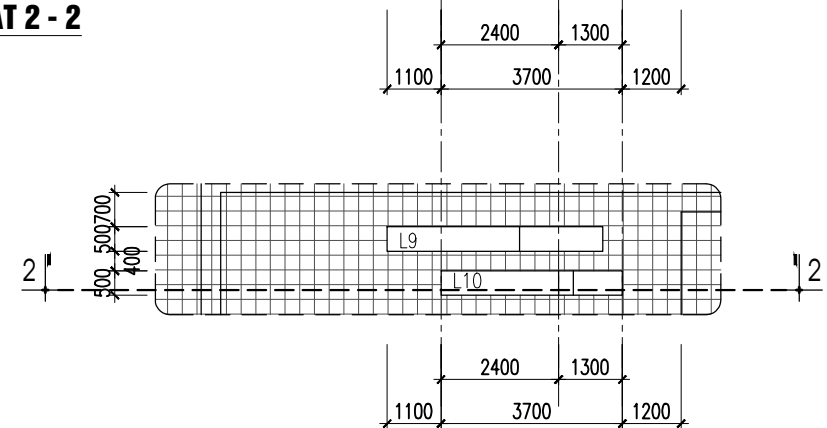
MẶT CẮT 1 - 1



MẶT CẮT 2 - 2



MẶT BẰNG THANH L9



MẶT BẰNG THANH L10

GHI CHÚ:
 - KỶ ĐÀI LÀM ĐẲNG BÊ TÔNG CỐT SỢI GRC.
 - HOÀN THIỆN MÀU VÀNG ĐỒNG.



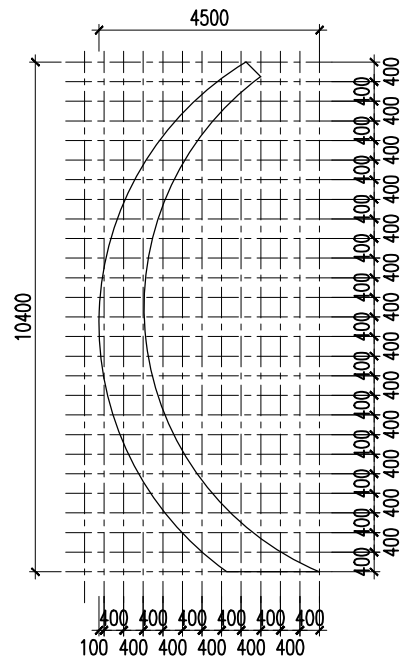
**CÔNG TY CỔ PHẦN TƯ VẤN
 VÀ THƯƠNG MẠI ĐẠI VIỆT**
 ĐỊA CHỈ: LÔ A141 MBQH 425, P. TÂN SƠN, TP. THANH HÓA
 TEL: 02373.294789; FAX: 02373.728200
 EMAIL: daivietthanhhoa@gmail.com

CÔNG TRÌNH:
 HẠ TẦNG KỸ THUẬT KHU TRUNG TÂM HÀNH CHÍNH MỚI
 HUYỆN THIỆU HÓA - TỈNH THANH HÓA
 HẠNG MỤC: QUẢNG TRƯỜNG
BƯỚC: THIẾT KẾ BẢN VẼ THI CÔNG

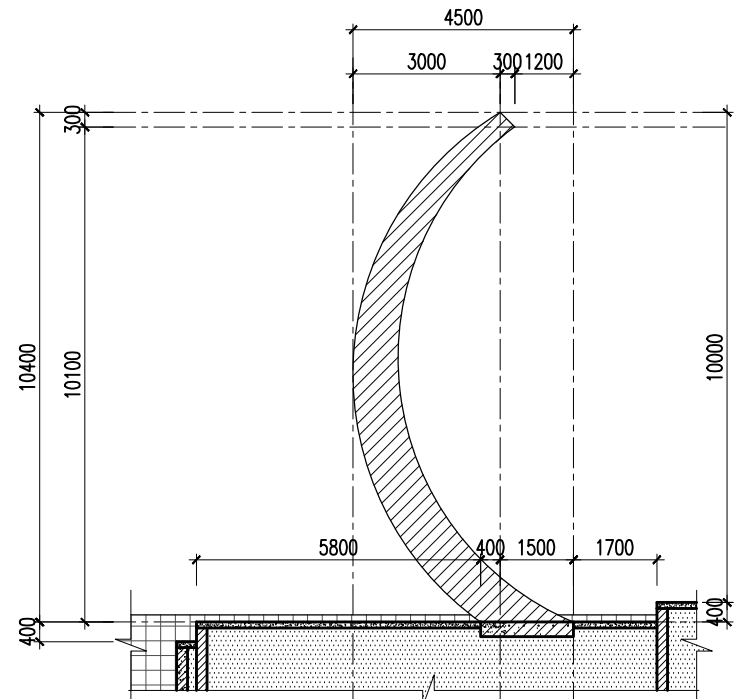
THỰC HIỆN	PHẠM THẾ VINH	<i>Thanh</i>
KIỂM BỘ MÔN	LÊ TIẾN DŨNG	<i>Đông</i>
CHỦ TRÌ BỘ MÔN	NGUYỄN THẾ SƠN	<i>Sơn</i>
C.N.Đ.A	TRẦN VĂN THẠNH	<i>Thanh</i>

THANH HOÁ, NGÀY.....THÁNG..... NĂM 2024
 GIÁM ĐỐC
Nguyễn Hùng Cường
 NGUYỄN HÙNG CƯỜNG

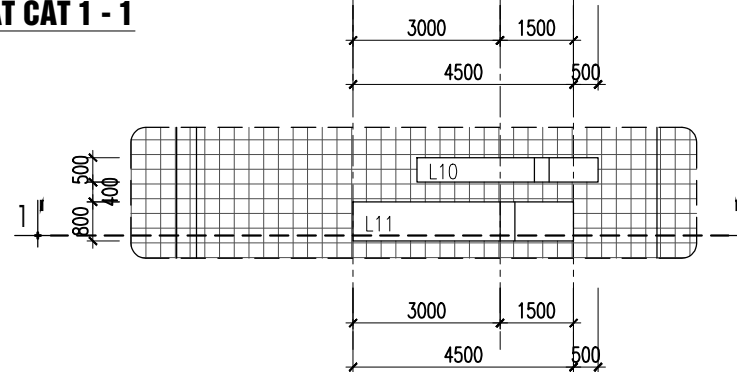
CHI TIẾT LAM BÊ TÔNG ĐÈO THANH L9, L10	
TỶ LỆ BẢN VẼ:	BẢN VẼ SỐ: A3-
LẦN SỬA ĐỔI: 0	HỢP ĐỒNG SỐ:



CHI TIẾT THANH L11

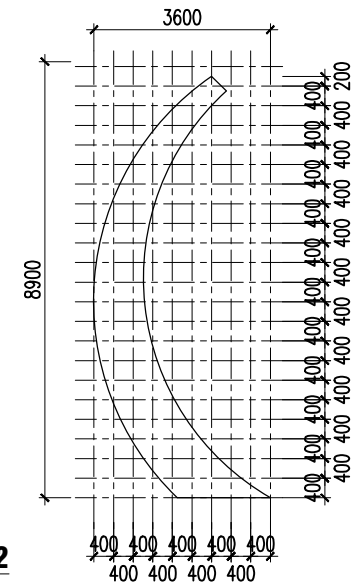


MẶT CẮT 1 - 1

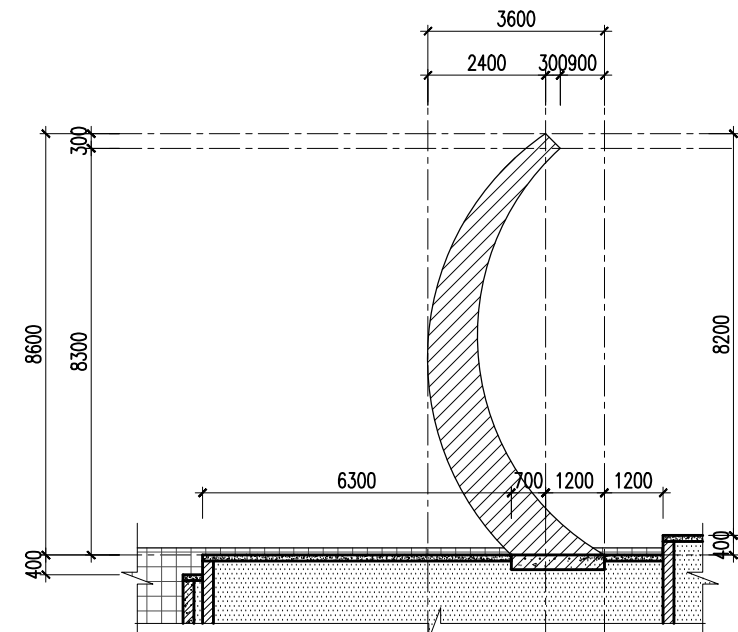


MẶT BẰNG THANH L11

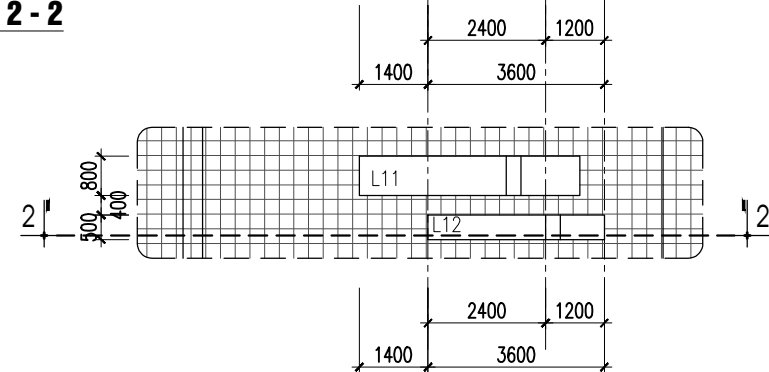
GHI CHÚ:
 - KỶ ĐÀI LÀM ĐẲNG BỀ TÔNG CỐT SỢI GRC.
 - HOÀN THIỆN MÀU VÀNG ĐỒNG.



CHI TIẾT THANH L12



MẶT CẮT 2 - 2



MẶT BẰNG THANH L12



**CÔNG TY CỔ PHẦN TƯ VẤN
 VÀ THƯƠNG MẠI ĐAI VIỆT**

ĐỊA CHỈ: LÔ A141 MBQH 425, P. TÂN SƠN, TP. THANH HÓA
 TEL: 02373.294789; FAX: 02373.728200
 EMAIL: daivietthanhhoa@gmail.com

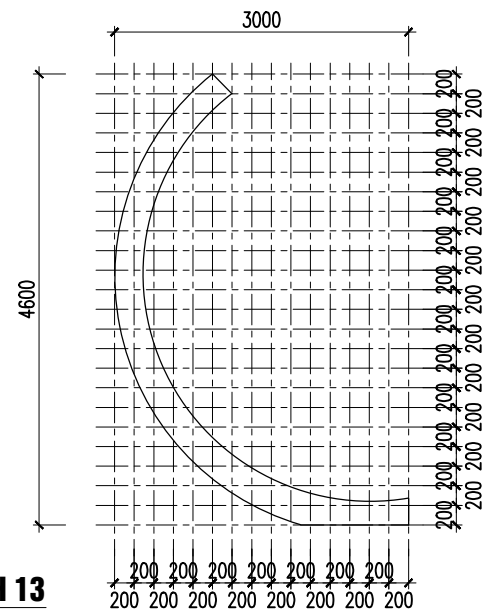
CÔNG TRÌNH:
 HẠ TẦNG KỸ THUẬT KHU TRUNG TÂM HÀNH CHÍNH MỚI
 HUYỆN THIỆU HÓA - TỈNH THANH HÓA
 HẠNG MỤC: QUẢNG TRƯỜNG
 BƯỚC: THIẾT KẾ BẢN VẼ THI CÔNG

THỰC HIỆN	PHẠM THẾ VINH	<i>Thanh</i>
KIỂM BỘ MÔN	LÊ TIẾN DŨNG	<i>Đạt</i>
CHỦ TRÌ BỘ MÔN	NGUYỄN THẾ SƠN	<i>Sơn</i>
C.N.Đ.A	TRẦN VĂN THANH	<i>Thanh</i>

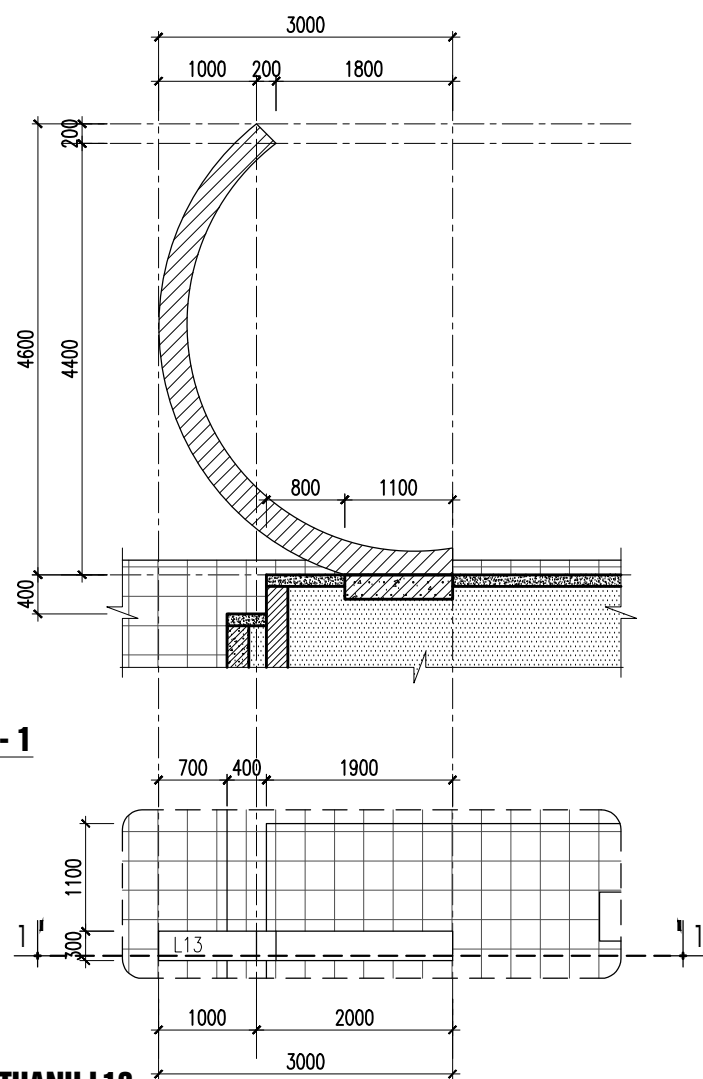
THANH HOÁ, NGÀY.....THÁNG..... NĂM 2024
 GIÁM ĐỐC

 NGUYỄN HÙNG CƯỜNG

CHI TIẾT LAM BỀ TÔNG ĐÉO THANH L11, L12	
TỶ LỆ BẢN VẼ:	BẢN VẼ SỐ: A3-
LẦN SỬA ĐỔI: 0	HỢP ĐỒNG SỐ:



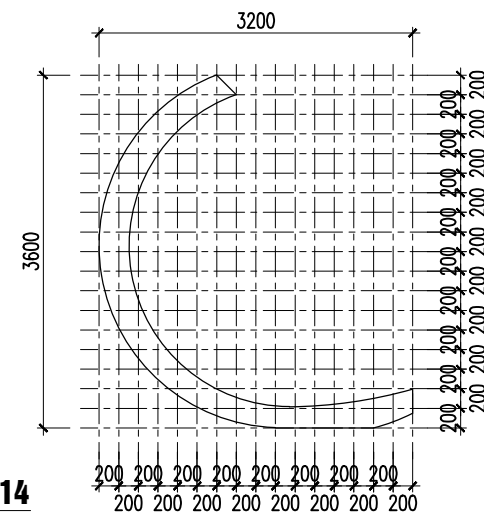
CHI TIẾT THANH 13



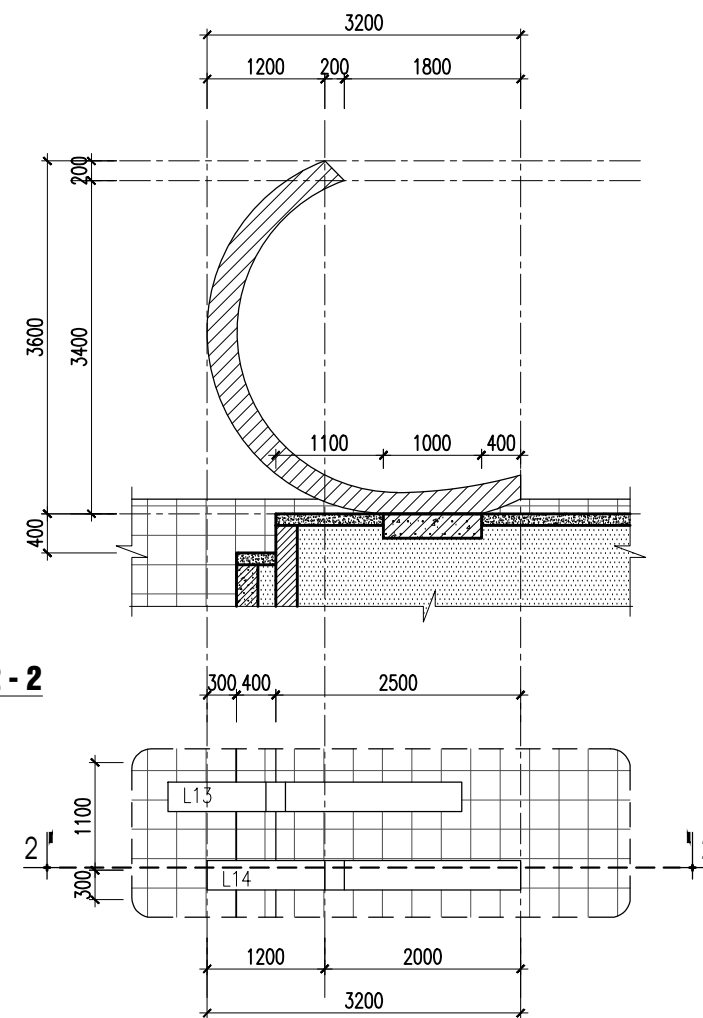
MẶT CẮT 1 - 1

MẶT BẰNG THANH L13

GHI CHÚ:
 - KỶ ĐÀI LÀM ĐẲNG BÊ TÔNG CỐT SỢI GRC.
 - HOÀN THIỆN MÀU VÀNG ĐỒNG.



CHI TIẾT THANH 14



MẶT CẮT 2 - 2

MẶT BẰNG THANH L14



**CÔNG TY CỔ PHẦN TƯ VẤN
 VÀ THƯƠNG MẠI ĐAI VIỆT**

ĐỊA CHỈ: LÔ A141 MBQH 425, P. TÂN SƠN, TP. THANH HÓA
 TEL: 02373.294789; FAX: 02373.728200
 EMAIL: daivietthanhhoa@gmail.com

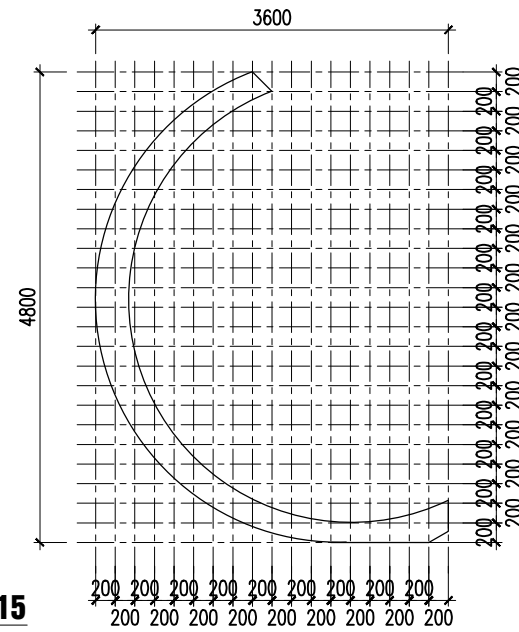
CÔNG TRÌNH:
 HẠ TẦNG KỸ THUẬT KHU TRUNG TÂM HÀNH CHÍNH MỚI
 HUYỆN THIỆU HÓA - TỈNH THANH HÓA
 HẠNG MỤC: QUẢNG TRƯỜNG
BƯỚC: THIẾT KẾ BẢN VẼ THI CÔNG

THỰC HIỆN	PHẠM THẾ VINH	<i>Thanh</i>
KIỂM BỘ MÔN	LÊ TIẾN DŨNG	<i>Đặng</i>
CHỦ TRÌ BỘ MÔN	NGUYỄN THẾ SƠN	<i>Sơn</i>
C.N.Đ.A	TRẦN VĂN THANH	<i>Thanh</i>

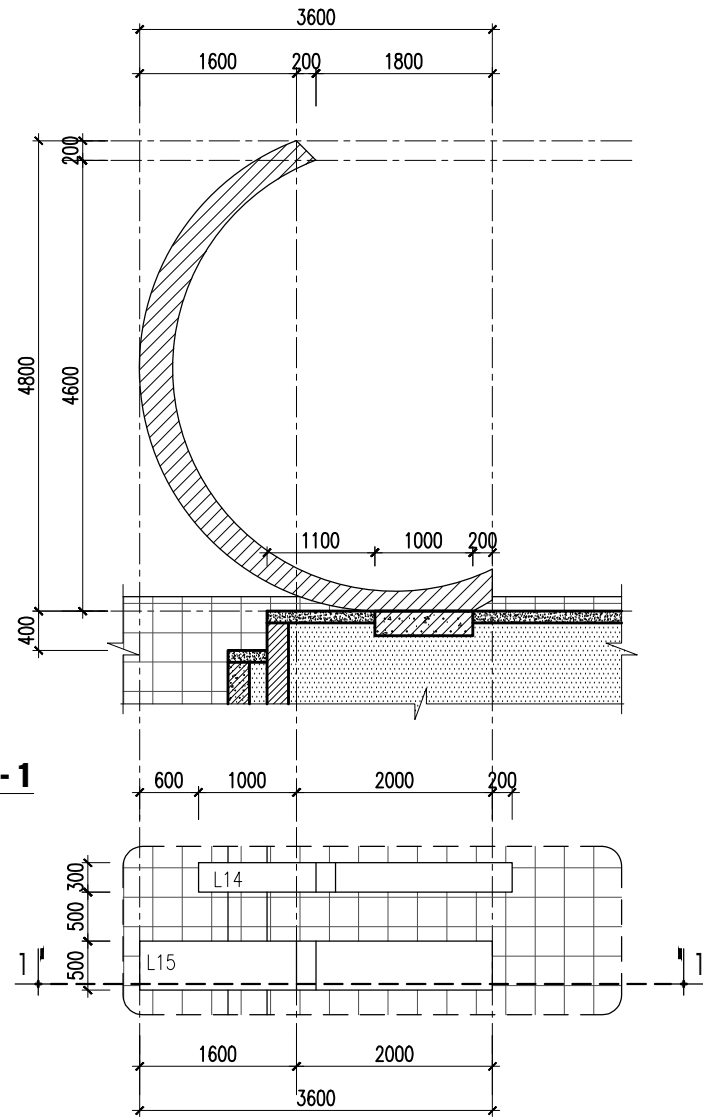
THANH HOÁ, NGÀY.....THÁNG..... NĂM 2024
 GIÁM ĐỐC

 NGUYỄN HÙNG CƯỜNG

CHI TIẾT LAM BÊ TÔNG ĐÉO THANH L13, L14	
TỶ LỆ BẢN VẼ:	BẢN VẼ SỐ : A3-
LẦN SỬA ĐỔI : 0	HỢP ĐỒNG SỐ:



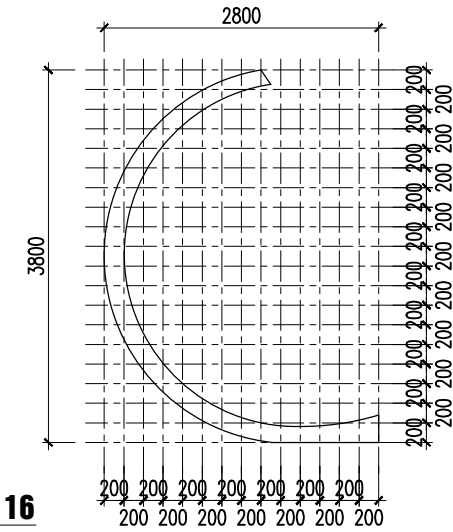
CHI TIẾT THANH 15



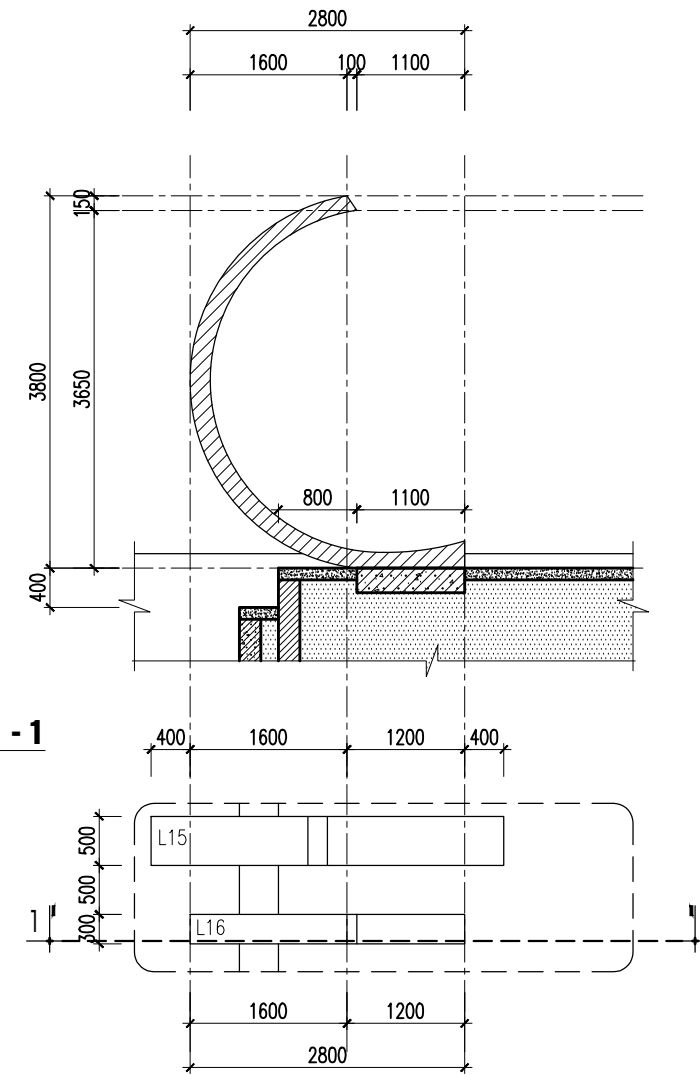
MẶT CẮT 1 - 1

MẶT BẰNG THANH L15

GHI CHÚ:
 - KỶ ĐÀI LÀM ĐẲNG BỀ TÔNG CỐT SỢI GRC.
 - HOÀN THIỆN MÀU VÀNG ĐỒNG.



CHI TIẾT THANH 16



MẶT CẮT 1 - 1

MẶT BẰNG THANH L16



**CÔNG TY CỔ PHẦN TƯ VẤN
 VÀ THƯƠNG MẠI ĐẠI VIỆT**

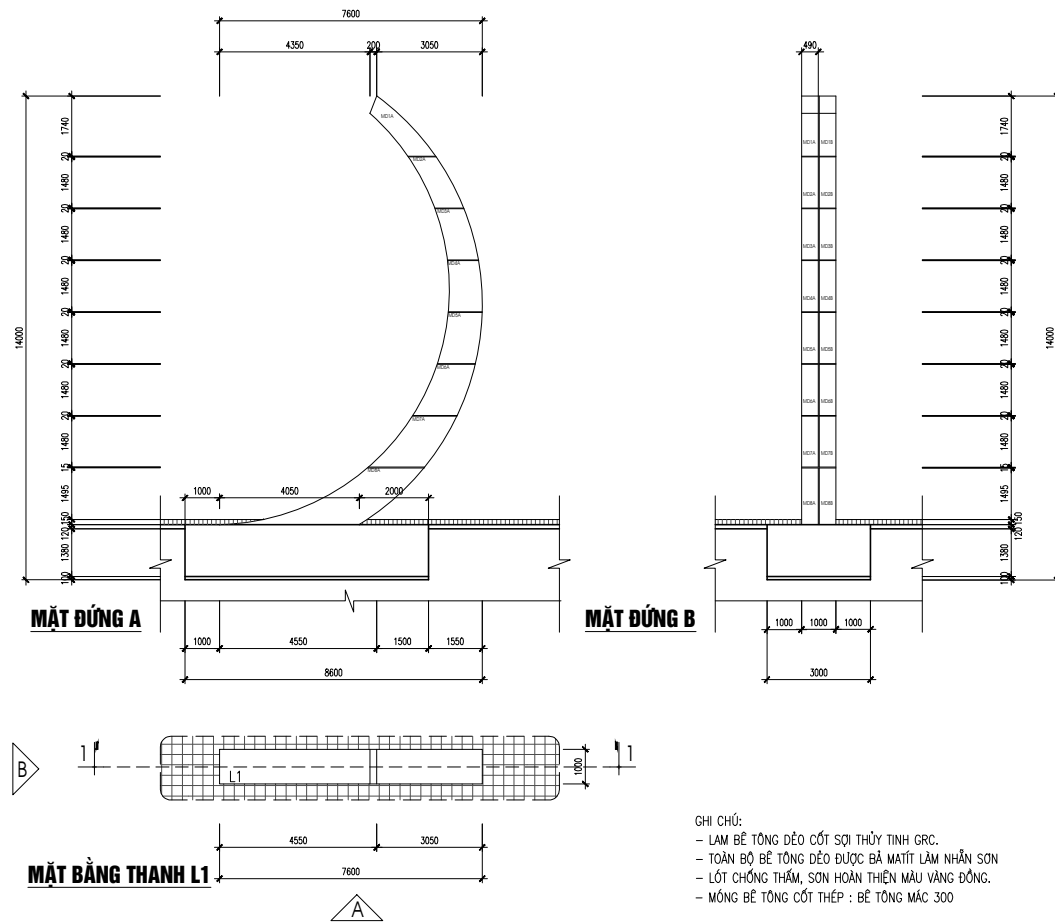
ĐỊA CHỈ: LÔ A141 MBQH 425, P. TÂN SƠN, TP. THANH HÓA
 TEL: 02373.294789; FAX: 02373.728200
 EMAIL: daivietthanhhoa@gmail.com

CÔNG TRÌNH:
 HẠ TẦNG KỸ THUẬT KHU TRUNG TÂM HÀNH CHÍNH MỚI
 HUYỆN THIỆU HÓA - TỈNH THANH HÓA
 HẠNG MỤC: QUẢNG TRƯỜNG
 BƯỚC: THIẾT KẾ BẢN VẼ THI CÔNG

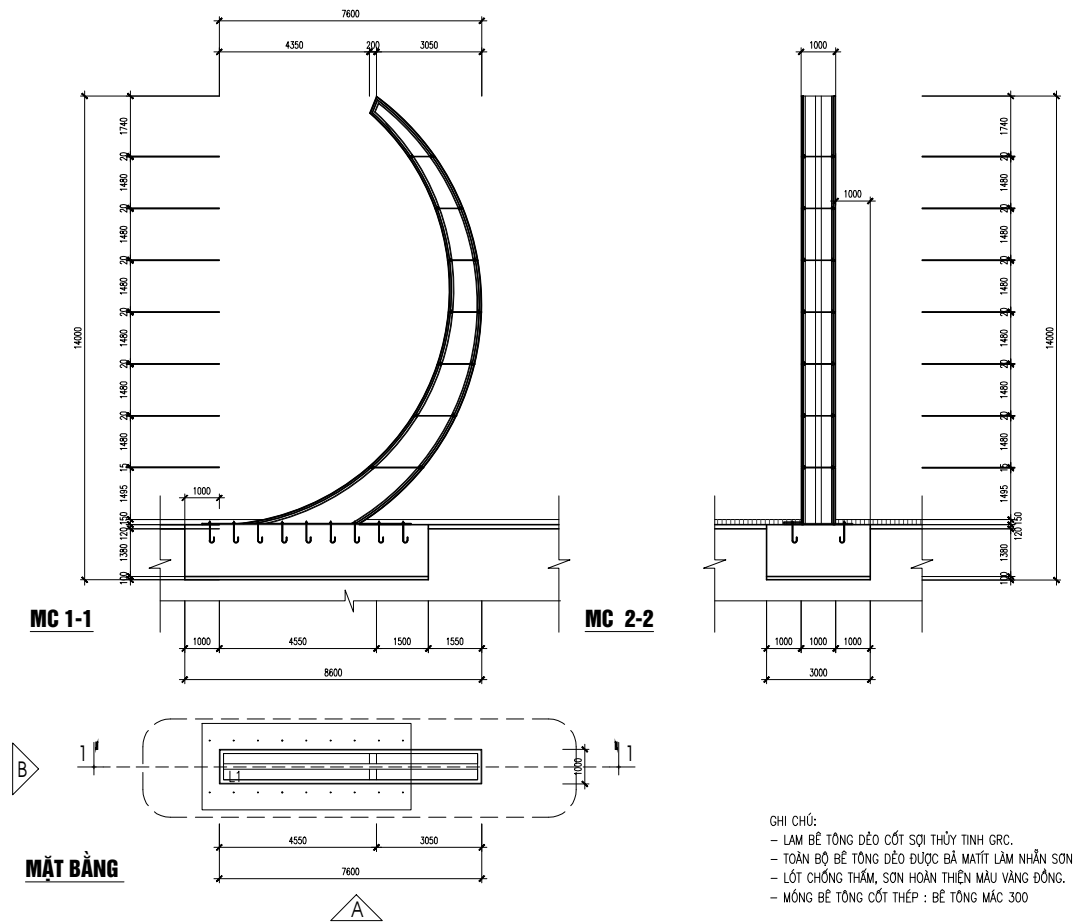
THỰC HIỆN	PHẠM THẾ VINH	<i>Thanh</i>
KIỂM BỘ MÔN	LÊ TIẾN DŨNG	<i>Đặng</i>
CHỦ TRÌ BỘ MÔN	NGUYỄN THẾ SƠN	<i>Sơn</i>
C.N.Đ.A	TRẦN VĂN THANH	<i>Trần Văn Thanh</i>

THANH HOÁ, NGÀY.....THÁNG..... NĂM 2024
 GIÁM ĐỐC
Nguyễn Hùng Cường
 NGUYỄN HÙNG CƯỜNG

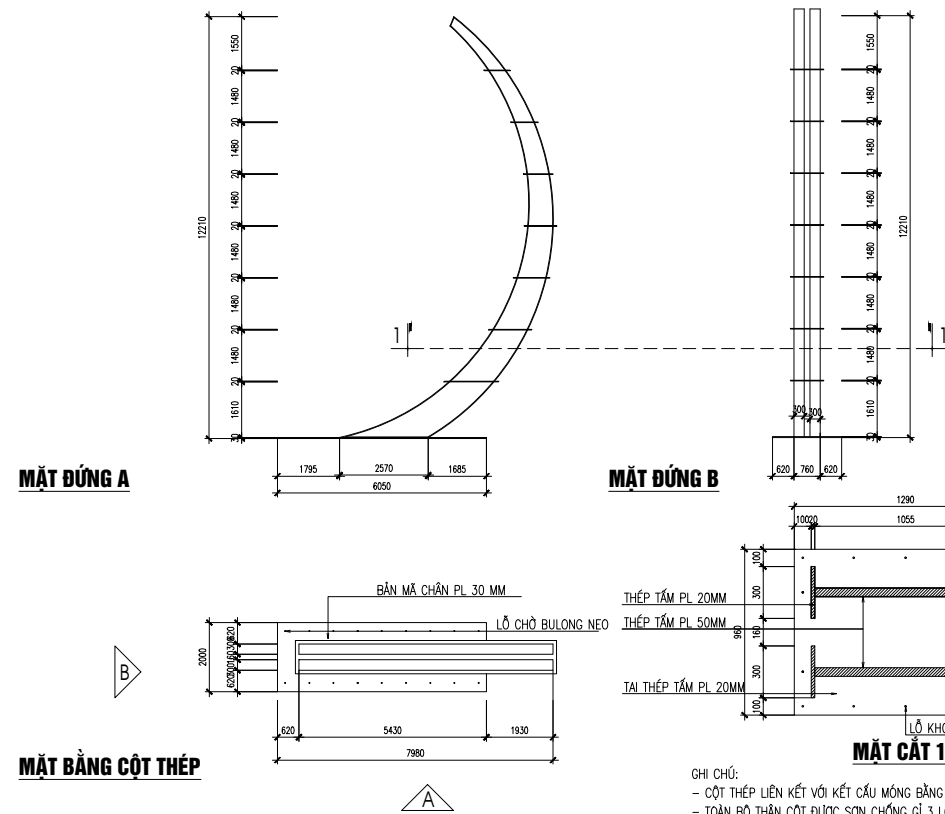
CHI TIẾT LAM BỀ TÔNG ĐÉO THANH L15, L16	
TỶ LỆ BẢN VẼ:	BẢN VẼ SỐ : A3- KT - 16
LẦN SỬA ĐỔI : 0	HỢP ĐỒNG SỐ:



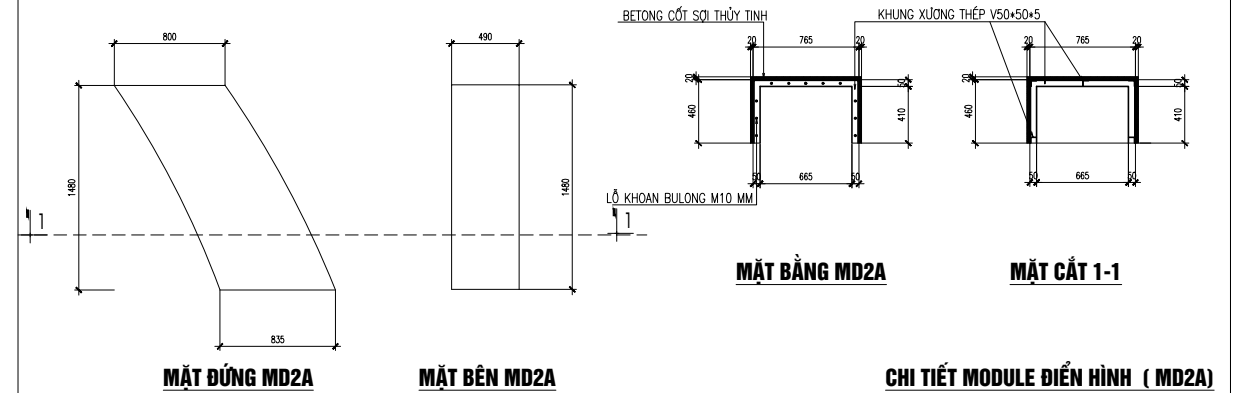
GHI CHÚ:
 - LAM BỀ TÔNG ĐẸO CỐT SỢI THỦY TINH GRC.
 - TOÀN BỘ BỀ TÔNG ĐẸO ĐƯỢC BẢ MẮT LẠM NHẮN SƠN
 - LỚT CHỐNG THẤM, SƠN HOÀN THIÊN MÀU VÀNG ĐỒNG.
 - MÓNG BỀ TÔNG CỐT THÉP : BỀ TÔNG MẮC 300



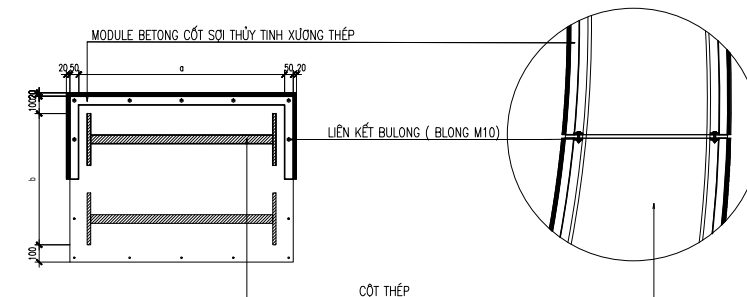
GHI CHÚ:
 - LAM BỀ TÔNG ĐẸO CỐT SỢI THỦY TINH GRC.
 - TOÀN BỘ BỀ TÔNG ĐẸO ĐƯỢC BẢ MẮT LẠM NHẮN SƠN
 - LỚT CHỐNG THẤM, SƠN HOÀN THIÊN MÀU VÀNG ĐỒNG.
 - MÓNG BỀ TÔNG CỐT THÉP : BỀ TÔNG MẮC 300



GHI CHÚ:
 - CỘT THÉP LIÊN KẾT VỚI KẾT CẤU MÓNG BẰNG BULÔNG NEO M20H500.
 - TOÀN BỘ THÂN CỘT ĐƯỢC SƠN CHỐNG GỈ 3 LỚP
 - TOÀN BỘ LIÊN KẾT HÀN PHẢI ĐƯỢC KIỂM TRA THEO TIÊU CHUẨN TCVN



CHI TIẾT MODULE ĐIỂN HÌNH (MD2A)



CHI TIẾT LIÊN KẾT



**CÔNG TY CỔ PHẦN TƯ VẤN
 VÀ THƯƠNG MẠI ĐẠI VIỆT**

ĐỊA CHỈ: LÔ A141 MBQH 425, P. TÂN SƠN, TP. THANH HÓA
 TEL: 02373.294789; FAX: 02373.728200
 EMAIL: daivietthanhhoa@gmail.com

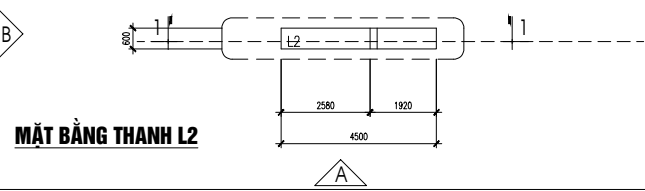
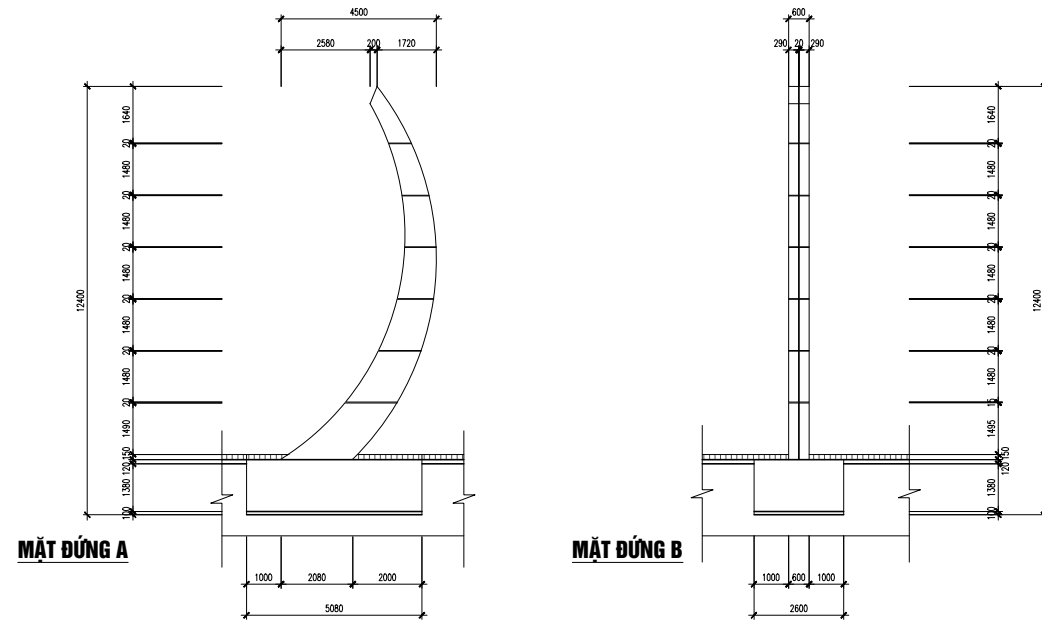
CÔNG TRÌNH:
 HẠ TẦNG KỸ THUẬT KHU TRUNG TÂM HÀNH CHÍNH MỚI
 HUYỆN THIỆU HÓA - TỈNH THANH HÓA
 HẠNG MỤC: QUẢNG TRƯỜNG
 BƯỚC: THIẾT KẾ BẢN VẼ THI CÔNG

THỰC HIỆN	PHẠM THẾ VINH	<i>Thanh</i>
KIỂM BỘ MÔN	LÊ TIẾN DŨNG	<i>Dung</i>
CHỦ TRÌ BỘ MÔN	NGUYỄN THẾ SƠN	<i>Son</i>
C.N.Đ.A	TRẦN VĂN THANH	<i>Thanh</i>

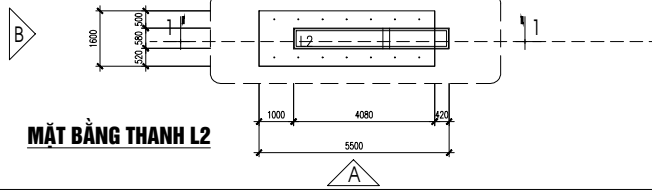
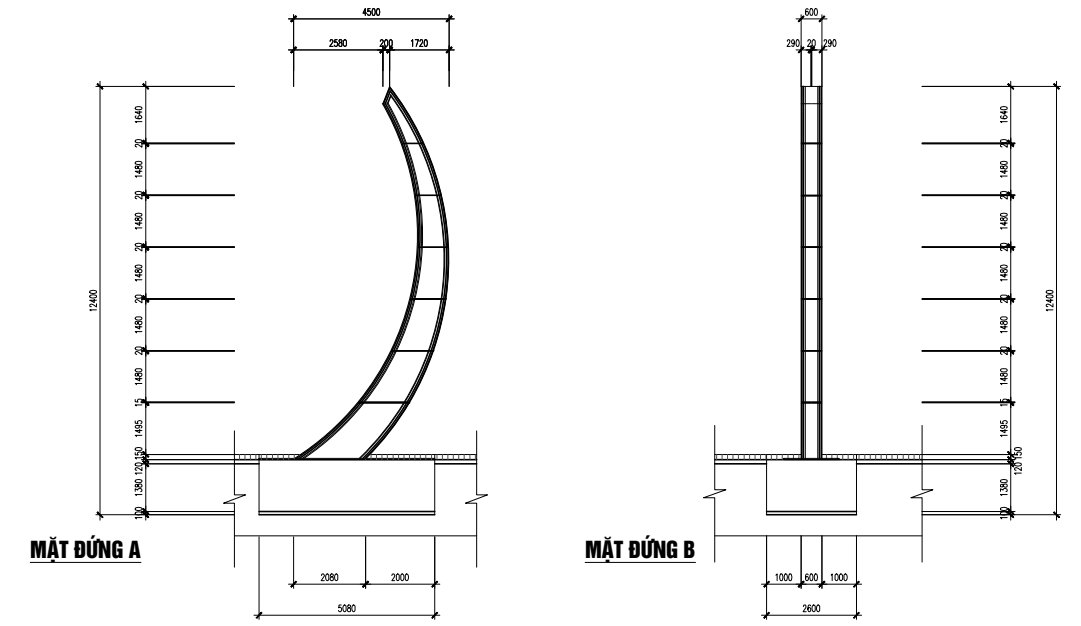
THANH HOÁ, NGÀY.....THÁNG..... NĂM 2024
 GIÁM ĐỐC

 NGUYỄN HÙNG CƯỜNG

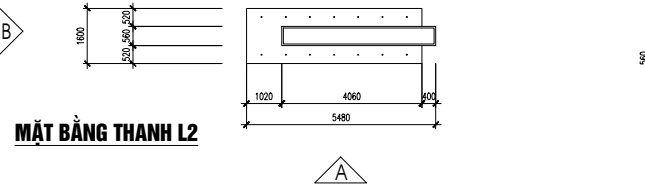
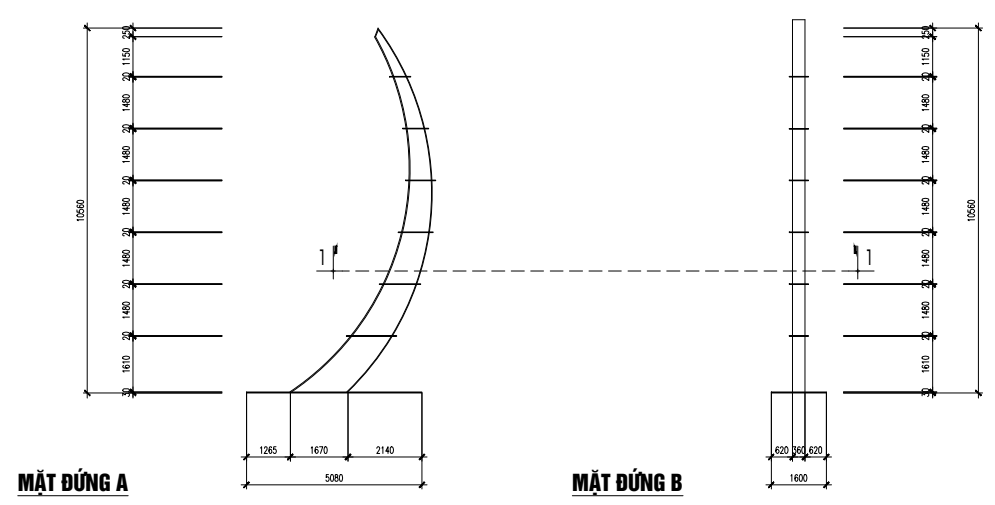
TỶ LỆ BẢN VẼ:	BẢN VẼ SỐ : A3-
LẦN SỬA ĐỔI : 0	HỢP ĐỒNG SỐ :



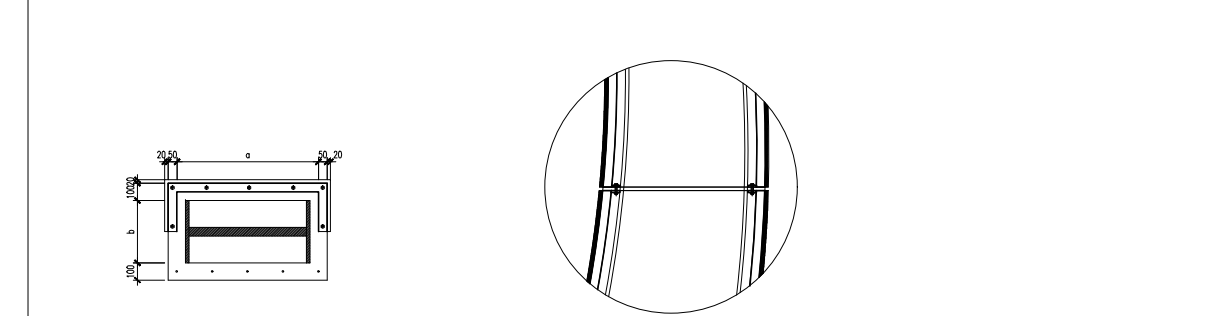
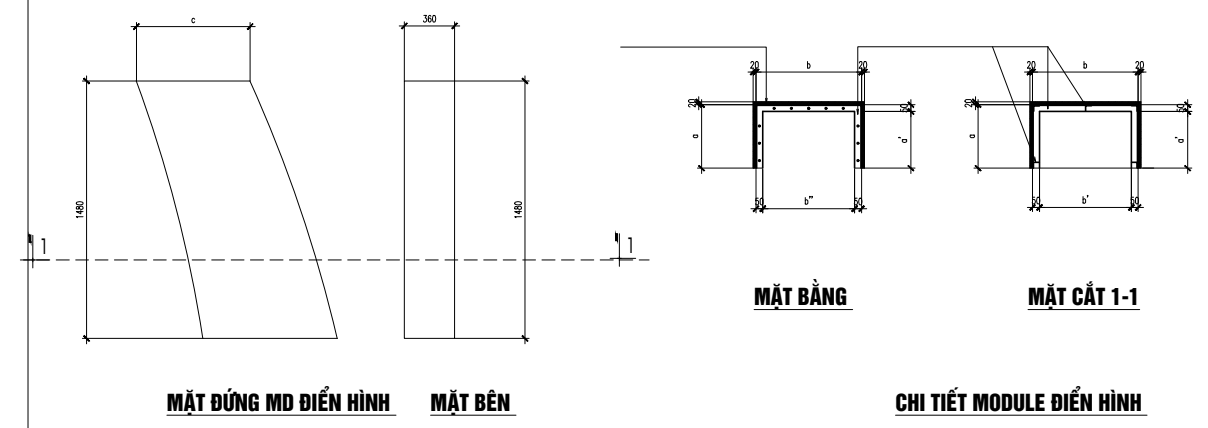
GHI CHÚ:
 - LAM BÊ TÔNG ĐẸO CỐT SỢI THỦY TINH GRG.
 - TOÀN BỘ BÊ TÔNG ĐẸO ĐƯỢC BÀ MÀTT LÂM NHÂN SƠN
 - LỚT CHỐNG THẨM, SƠN HOÀN THIÊN MÀU VÀNG ĐỒNG.
 - MÔNG BÊ TÔNG CỐT THÉP : BÊ TÔNG MẮC 300



GHI CHÚ:
 - LAM BÊ TÔNG ĐẸO CỐT SỢI THỦY TINH GRG.
 - TOÀN BỘ BÊ TÔNG ĐẸO ĐƯỢC BÀ MÀTT LÂM NHÂN SƠN
 - LỚT CHỐNG THẨM, SƠN HOÀN THIÊN MÀU VÀNG ĐỒNG.
 - MÔNG BÊ TÔNG CỐT THÉP : BÊ TÔNG MẮC 300



GHI CHÚ:
MẶT CẮT 1-1 KẾT VỚI KẾT CẤU MÔNG BẰNG BULÔNG NEO M20H500.
 - TOÀN BỘ THÂN CỘT ĐƯỢC SƠN CHỐNG Ớ 3 LỚP
 - TOÀN BỘ LIÊN KẾT HÀN PHẢI ĐƯỢC KIỂM TRA THEO TIÊU CHUẨN TCVN



CHI TIẾT LIÊN KẾT



**CÔNG TY CỔ PHẦN TƯ VẤN
 VÀ THƯƠNG MẠI ĐẠI VIỆT**
 ĐỊA CHỈ: LÔ A141 MBQH 425, P. TÂN SƠN, TP. THANH HÓA
 TEL: 02373.294789; FAX: 02373.728200
 EMAIL: daivietthanhoa@gmail.com

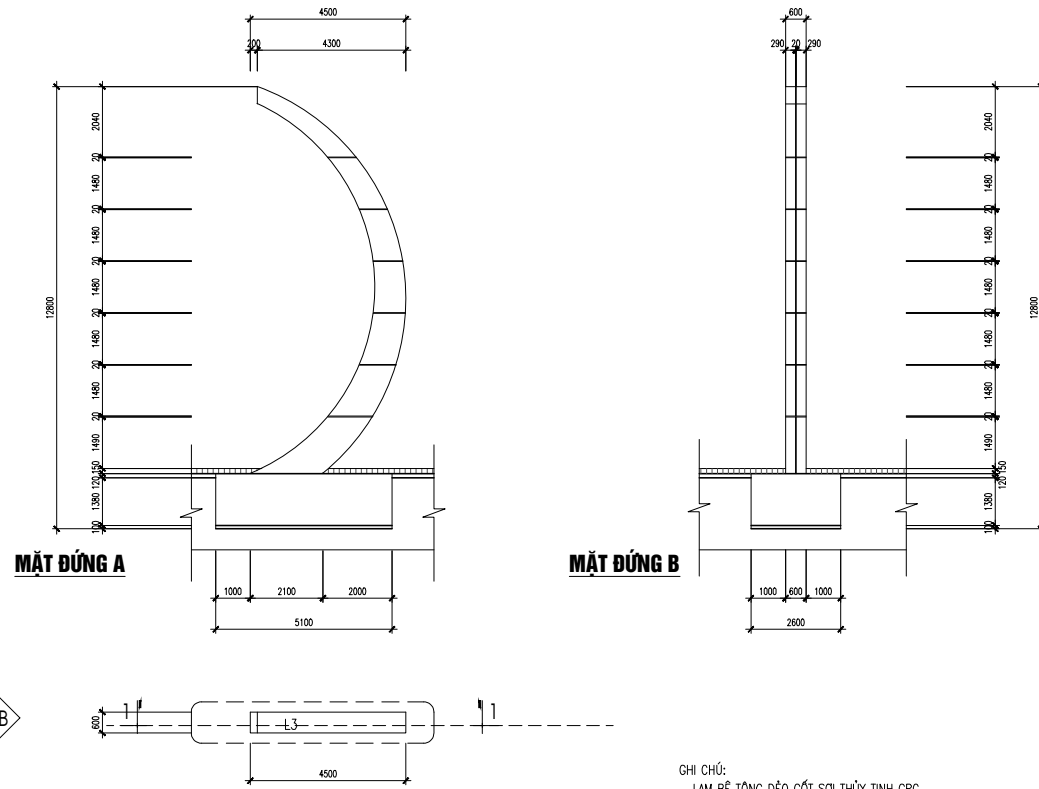
CÔNG TRÌNH:
 HẠ TẦNG KỸ THUẬT KHU TRUNG TÂM HÀNH CHÍNH MỚI
 HUYỆN THIỆU HÓA - TỈNH THANH HÓA
 HẠNG MỤC: QUẢNG TRƯỜNG
BƯỚC: THIẾT KẾ BẢN VẼ THI CÔNG

THỰC HIỆN	PHẠM THẾ VINH	<i>Thanh</i>
KIỂM BỘ MÔN	LÊ TIẾN DŨNG	<i>Dũng</i>
CHỦ TRÌ BỘ MÔN	NGUYỄN THẾ SƠN	<i>Sơn</i>
C.N.Đ.A	TRẦN VĂN THANH	<i>Thanh</i>

THANH HOÁ, NGÀY.....THÁNG..... NĂM 2024
 GIÁM ĐỐC

 NGUYỄN HÙNG CƯỜNG

TỶ LỆ BẢN VẼ:	BẢN VẼ SỐ : A3-
LẦN SỬA ĐỔI : 0	HỢP ĐỒNG SỐ :

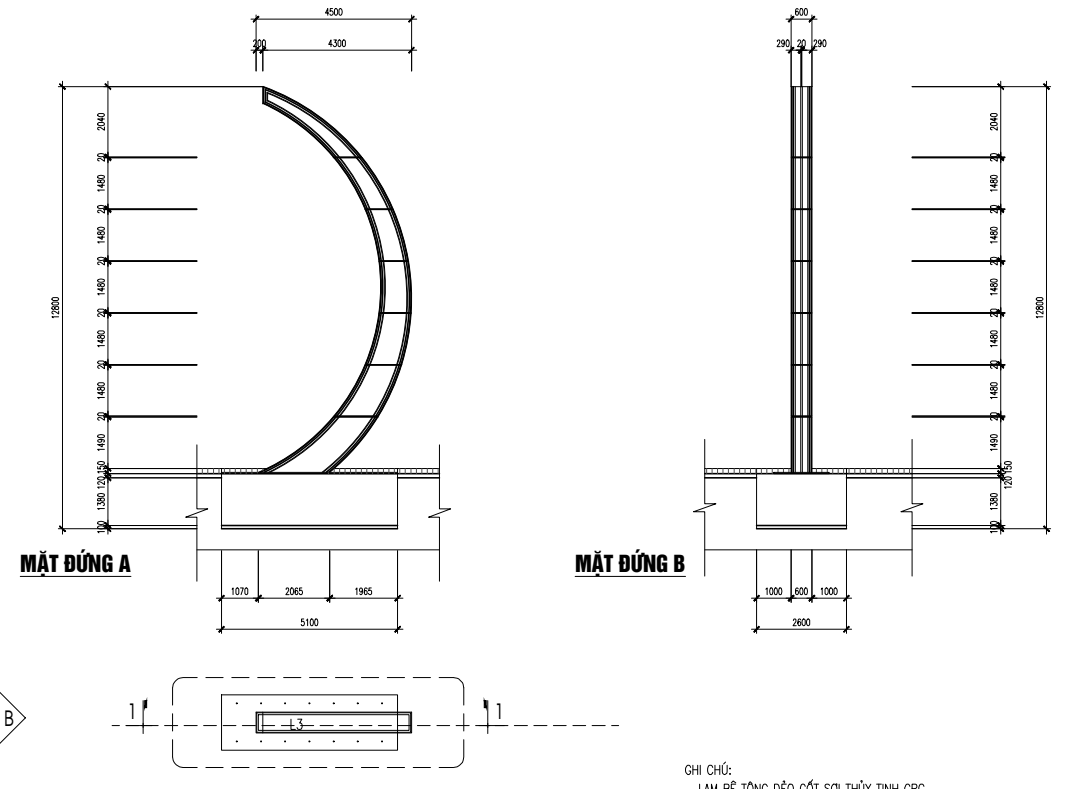


MẶT ĐÚNG A

MẶT ĐÚNG B

MẶT BẰNG THANH L3

GHI CHÚ:
 - LAM BÊ TÔNG ĐEO CỐT SỢI THỦY TINH GRC.
 - TOÀN BỘ BÊ TÔNG ĐEO ĐƯỢC BÀ MẮT LAM NHÃN SƠN
 - LÓT CHỐNG THẤM, SƠN HOÀN THIÊN MÀU VÀNG ĐỒNG.
 - MÓNG BÊ TÔNG CỐT THÉP : BÊ TÔNG MẮC 300

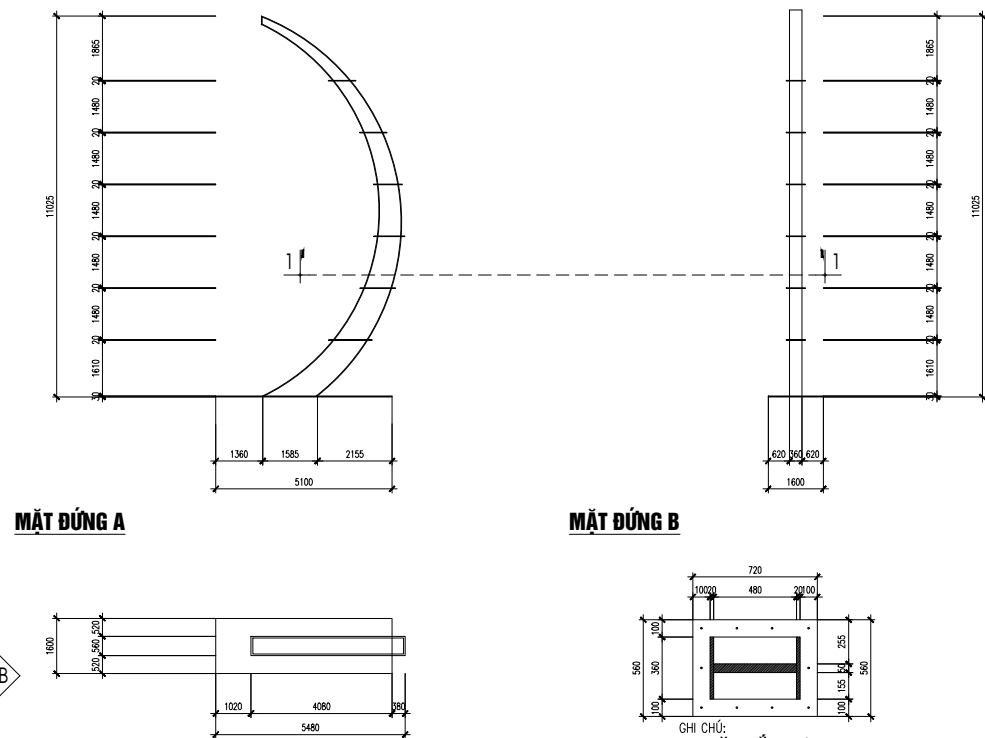


MẶT ĐÚNG A

MẶT ĐÚNG B

MẶT BẰNG THANH L3

GHI CHÚ:
 - LAM BÊ TÔNG ĐEO CỐT SỢI THỦY TINH GRC.
 - TOÀN BỘ BÊ TÔNG ĐEO ĐƯỢC BÀ MẮT LAM NHÃN SƠN
 - LÓT CHỐNG THẤM, SƠN HOÀN THIÊN MÀU VÀNG ĐỒNG.
 - MÓNG BÊ TÔNG CỐT THÉP : BÊ TÔNG MẮC 300

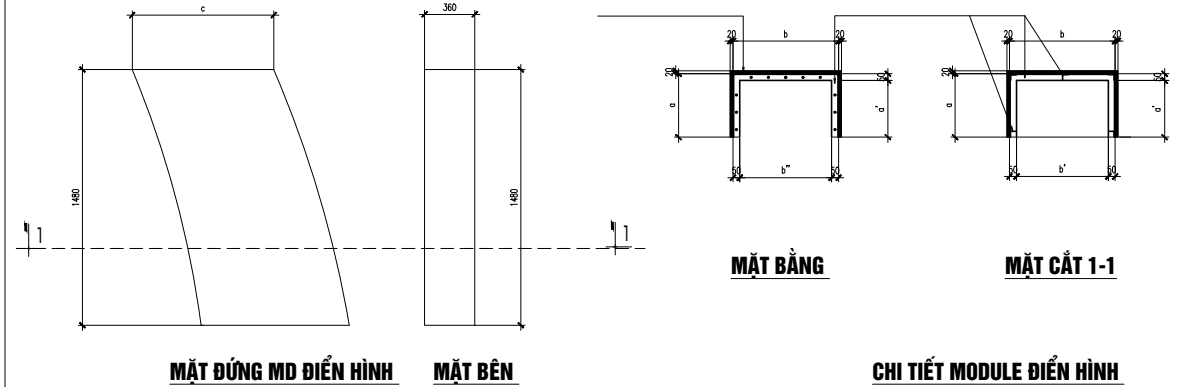


MẶT ĐÚNG A

MẶT ĐÚNG B

MẶT BẰNG THANH L3

GHI CHÚ:
 - LAM BÊ TÔNG ĐEO CỐT SỢI THỦY TINH GRC.
 - TOÀN BỘ BÊ TÔNG ĐEO ĐƯỢC BÀ MẮT LAM NHÃN SƠN
 - LÓT CHỐNG THẤM, SƠN HOÀN THIÊN MÀU VÀNG ĐỒNG.
 - MÓNG BÊ TÔNG CỐT THÉP : BÊ TÔNG MẮC 300



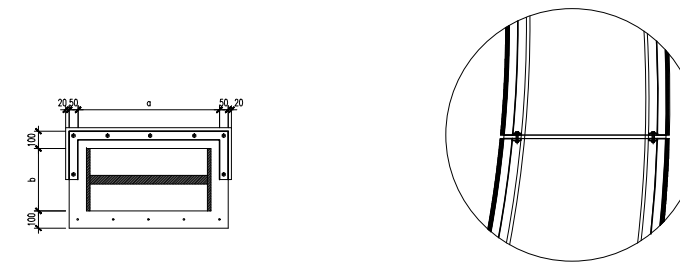
MẶT ĐÚNG MD ĐIỂN HÌNH

MẶT BÊN

MẶT BẰNG

MẶT CẮT 1-1

CHI TIẾT MODULE ĐIỂN HÌNH



CHI TIẾT LIÊN KẾT



**CÔNG TY CỔ PHẦN TƯ VẤN
 VÀ THƯƠNG MẠI ĐẠI VIỆT**

ĐỊA CHỈ: LÔ A141 MBQH 425, P. TÂN SƠN, TP. THANH HÓA
 TEL: 02373.294789; FAX: 02373.728200
 EMAIL: daivietthanhhoa@gmail.com

CÔNG TRÌNH:
 HẠ TẦNG KỸ THUẬT KHU TRUNG TÂM HÀNH CHÍNH MỚI
 HUYỆN THIỆU HÓA - TỈNH THANH HÓA
 HẠNG MỤC: QUẢNG TRƯỜNG
 BƯỚC: THIẾT KẾ BẢN VẼ THI CÔNG

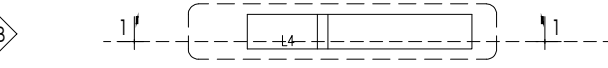
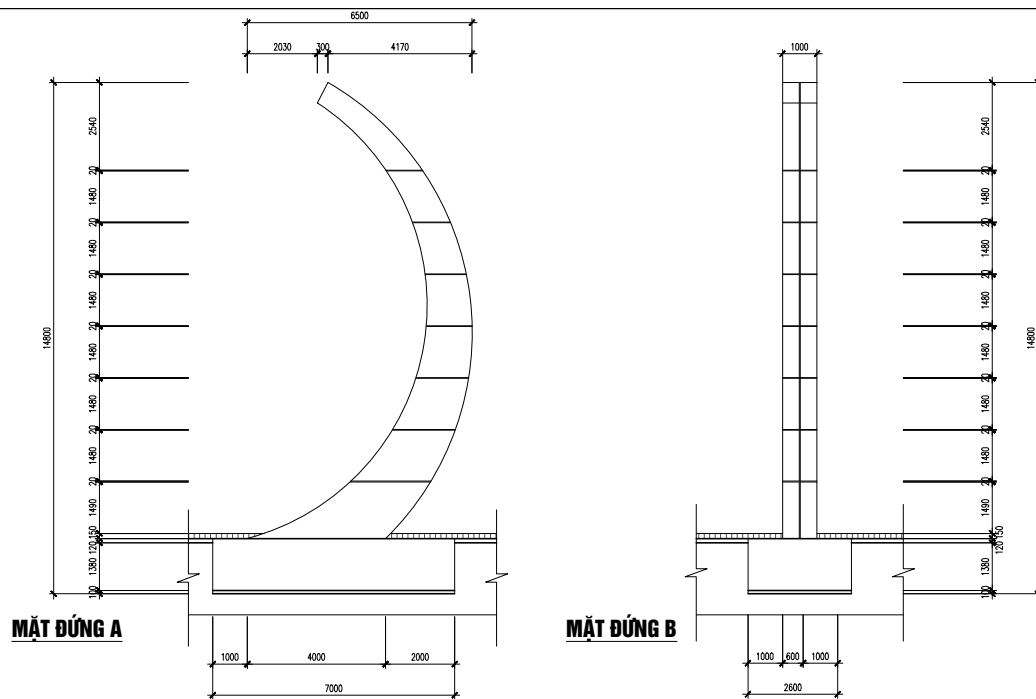
THỰC HIỆN	PHẠM THẾ VINH
KIỂM BỘ MÔN	LÊ TIẾN DŨNG
CHỦ TRÌ BỘ MÔN	NGUYỄN THẾ SƠN
C.N.Đ.A	TRẦN VĂN THANH

Thanh
Đũng
Sơn
Trần Văn Thanh

THANH HÓA, NGÀY.....THÁNG..... NĂM 2024
 GIÁM ĐỐC

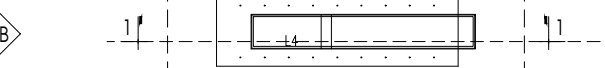
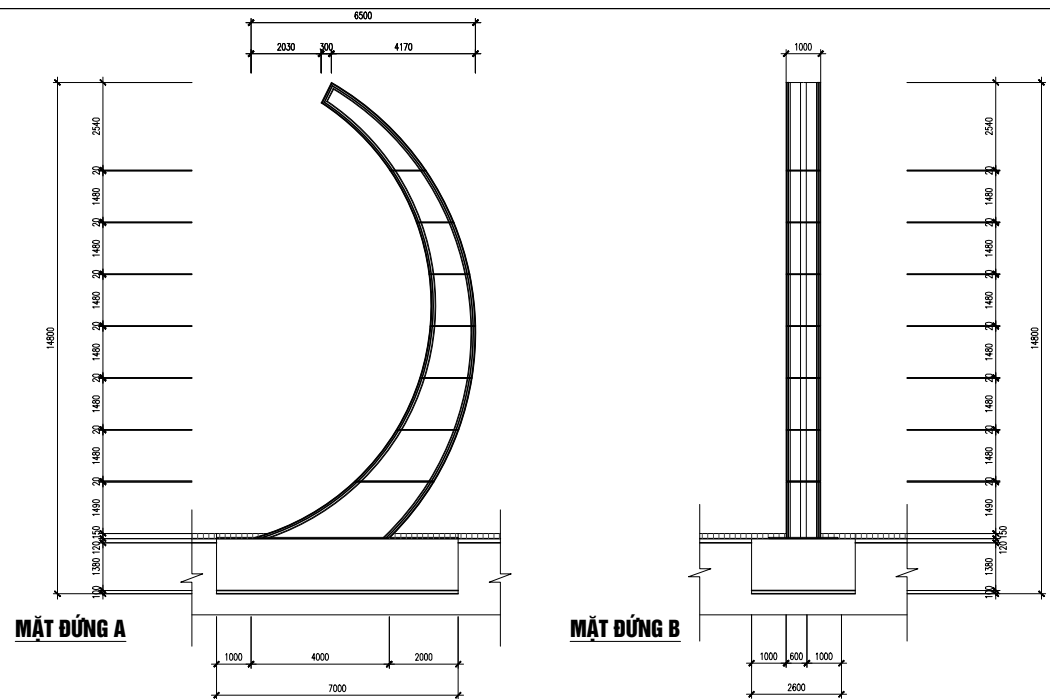
 NGUYỄN HÙNG CƯỜNG

TỶ LỆ BẢN VẼ:	BẢN VẼ SỐ : A3-
LẦN SỬA ĐỔI : 0	HỢP ĐỒNG SỐ :



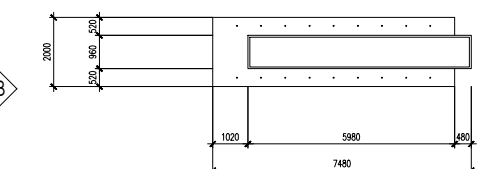
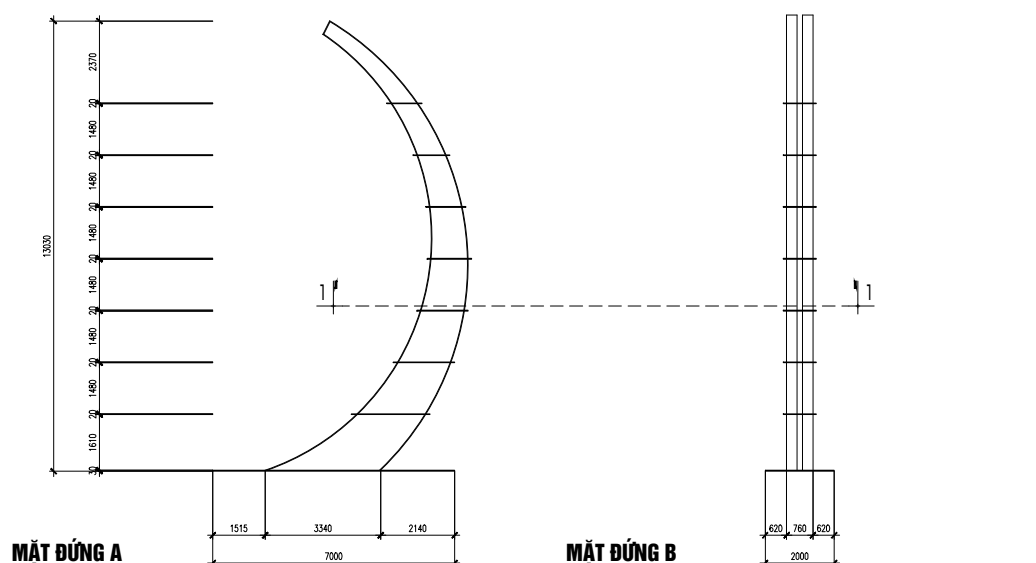
MẶT BẰNG THANH L4

GHI CHÚ:
 - LAM BÊ TÔNG ĐEO CỐT SỢI THỦY TINH GRG.
 - TOÀN BỘ BÊ TÔNG ĐEO ĐƯỢC BÀ MẮT LAM NHẮN SƠN
 - LÓT CHỐNG THẤM, SƠN HOÀN THIÊN MÀU VÀNG ĐÓNG.
 - MÓNG BÊ TÔNG CỐT THÉP : BÊ TÔNG MẮC 300



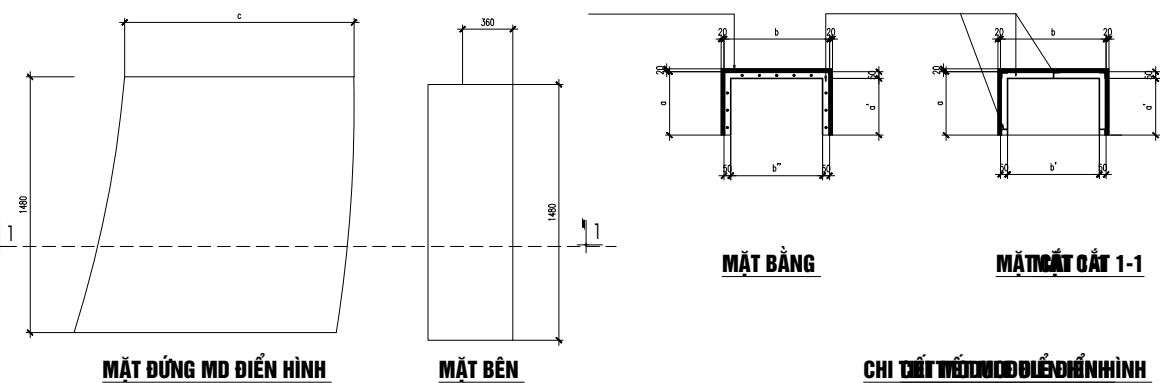
MẶT BẰNG THANH L4

GHI CHÚ:
 - LAM BÊ TÔNG ĐEO CỐT SỢI THỦY TINH GRG.
 - TOÀN BỘ BÊ TÔNG ĐEO ĐƯỢC BÀ MẮT LAM NHẮN SƠN
 - LÓT CHỐNG THẤM, SƠN HOÀN THIÊN MÀU VÀNG ĐÓNG.
 - MÓNG BÊ TÔNG CỐT THÉP : BÊ TÔNG MẮC 300



MẶT BẰNG THANH L4

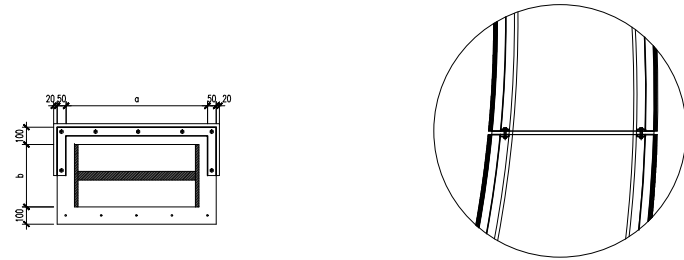
GHI CHÚ:
 - LAM BÊ TÔNG ĐEO CỐT SỢI THỦY TINH GRG.
 - TOÀN BỘ BÊ TÔNG ĐEO ĐƯỢC BÀ MẮT LAM NHẮN SƠN
 - LÓT CHỐNG THẤM, SƠN HOÀN THIÊN MÀU VÀNG ĐÓNG.
 - MÓNG BÊ TÔNG CỐT THÉP : BÊ TÔNG MẮC 300



MẶT ĐỨNG MD ĐIỂN HÌNH

MẶT BÊN

CHI TIẾT THẺO ĐỒ BẰNG ĐIỂN HÌNH



CHI TIẾT LIÊN KẾT



**CÔNG TY CỔ PHẦN TƯ VẤN
 VÀ THƯƠNG MẠI ĐẠI VIỆT**

ĐỊA CHỈ: LÔ A141 MBQH 425, P. TÂN SƠN, TP. THANH HÓA
 TEL: 02373.294789; FAX: 02373.728200
 EMAIL: daivietthanhhoa@gmail.com

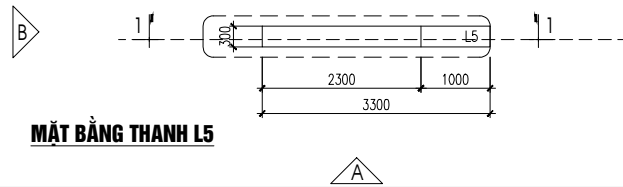
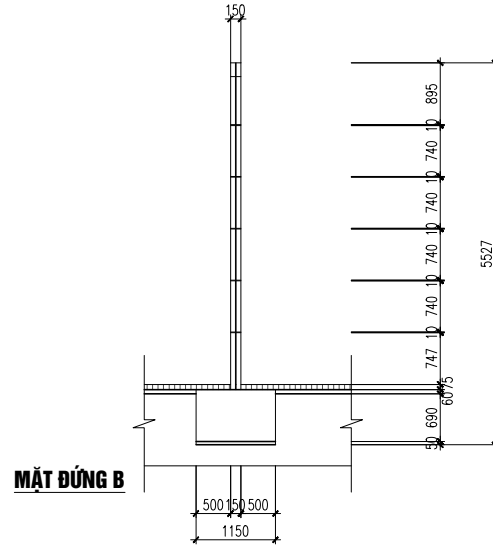
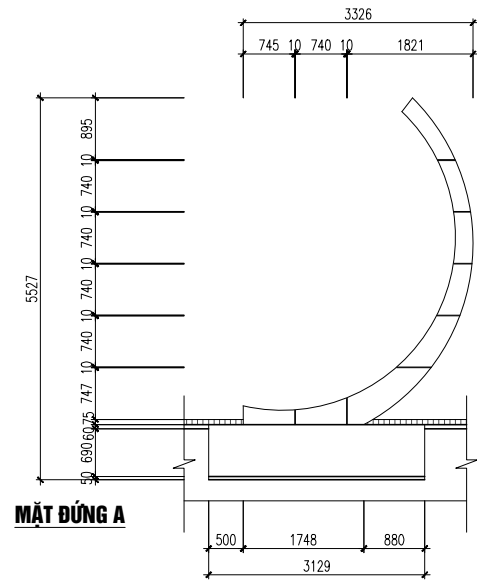
CÔNG TRÌNH:
 HẠ TẦNG KỸ THUẬT KHU TRUNG TÂM HÀNH CHÍNH MỚI
 HUYỆN THIỆU HÓA - TỈNH THANH HÓA
 HẠNG MỤC: QUẢNG TRƯỜNG
 BƯỚC: THIẾT KẾ BẢN VẼ THI CÔNG

THỰC HIỆN	PHẠM THẾ VINH
KIỂM BỘ MÔN	LÊ TIẾN DŨNG
CHỦ TRÌ BỘ MÔN	NGUYỄN THẾ SƠN
C.N.Đ.A	TRẦN VĂN THANH

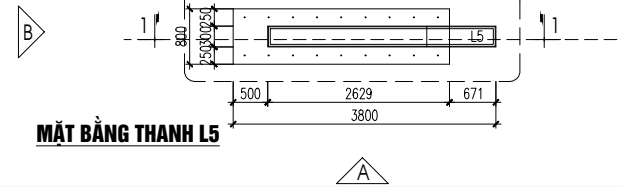
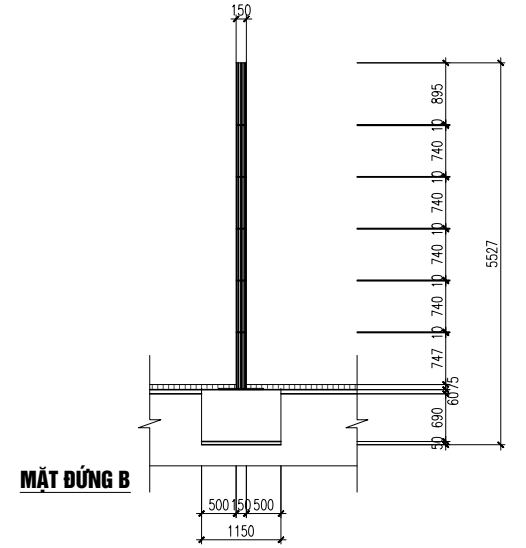
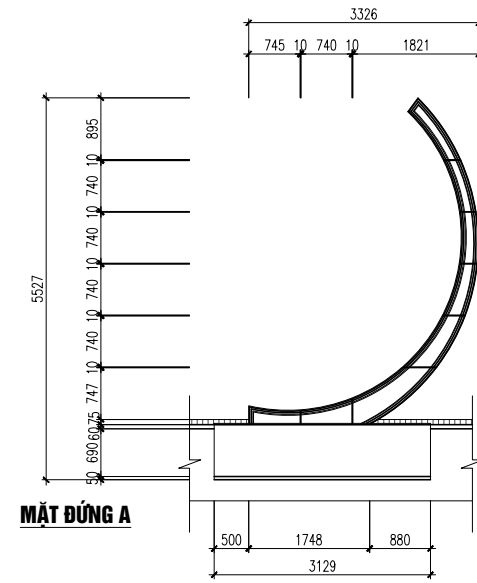
Thanh
 Dũng
 Sơn
 Trần Văn Thanh

THANH HOÁ, NGÀY.....THÁNG..... NĂM 2024
 GIÁM ĐỐC
 Nguyễn Hùng Cường

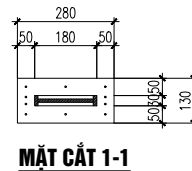
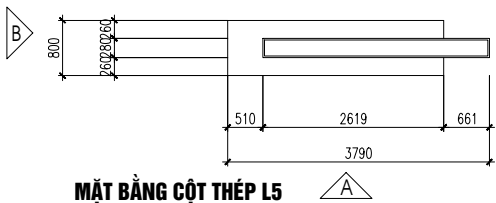
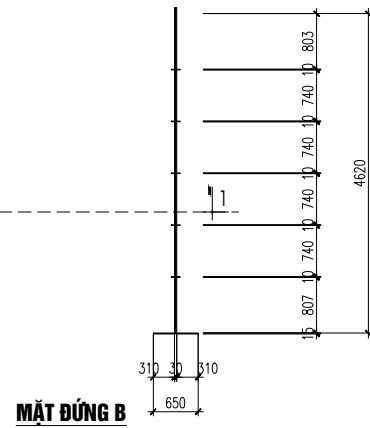
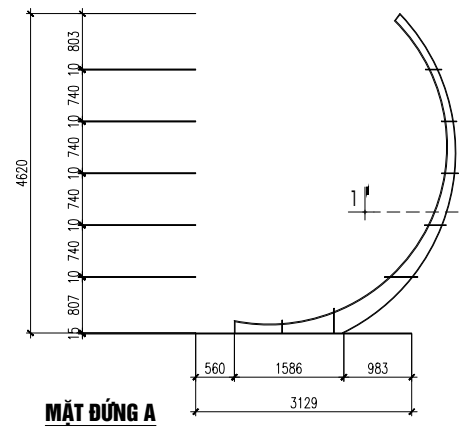
TỶ LỆ BẢN VẼ:	BẢN VẼ SỐ : A3-
LẦN SỬA ĐỔI : 0	HỢP ĐỒNG SỐ :



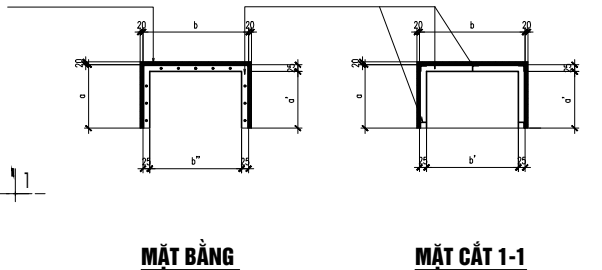
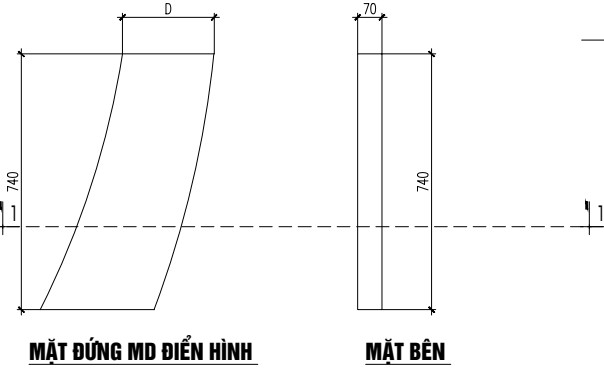
GHI CHÚ:
 - LAM BÊ TÔNG ĐEO CỐT SỢI THỦY TINH GRC.
 - TOÀN BỘ BÊ TÔNG ĐEO ĐƯỢC BÀ MẮT LAM NHẤN SƠN
 - LỚT CHỐNG THẨM, SƠN HOÀN THIÊN MÀU VÀNG ĐỎNG.
 - MÓNG BÊ TÔNG CỐT THÉP : BÊ TÔNG MẮC 300



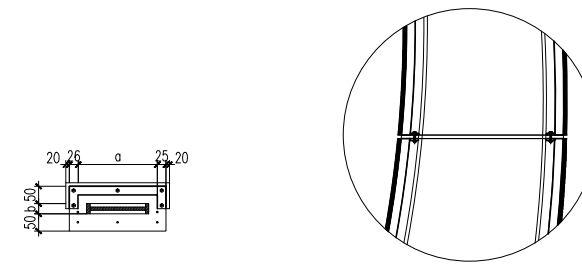
GHI CHÚ:
 - LAM BÊ TÔNG ĐEO CỐT SỢI THỦY TINH GRC.
 - TOÀN BỘ BÊ TÔNG ĐEO ĐƯỢC BÀ MẮT LAM NHẤN SƠN
 - LỚT CHỐNG THẨM, SƠN HOÀN THIÊN MÀU VÀNG ĐỎNG.
 - MÓNG BÊ TÔNG CỐT THÉP : BÊ TÔNG MẮC 300



GHI CHÚ:
 - CỘT THÉP LIÊN KẾT VỚI KẾT CẤU MÓNG BẰNG BULÔNG NEO M20H500.
 - TOÀN BỘ THÂN CỘT ĐƯỢC SƠN CHỐNG GỈ 3 LỚP
 - TOÀN BỘ LIÊN KẾT HÀN PHẢI ĐƯỢC KIỂM TRA THEO TIÊU CHUẨN TCVN



CHI TIẾT MODULE ĐIỂN HÌNH



**CÔNG TY CỔ PHẦN TƯ VẤN
 VÀ THƯƠNG MẠI ĐẠI VIỆT**

ĐỊA CHỈ: LÔ A141 MBQH 425, P. TÂN SƠN, TP. THANH HÓA
 TEL: 02373.294789; FAX: 02373.728200
 EMAIL: daivietthanhhoa@gmail.com

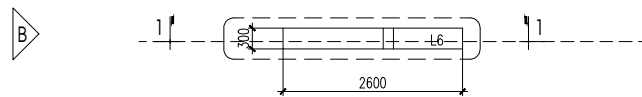
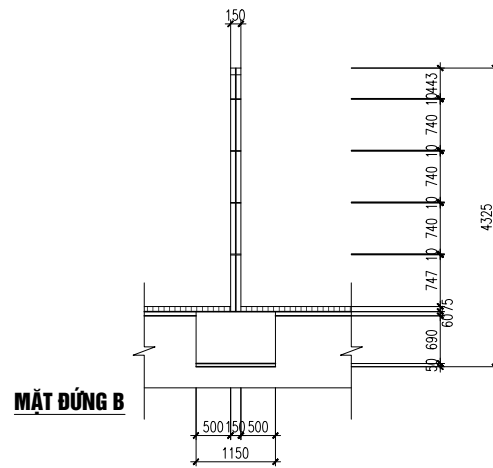
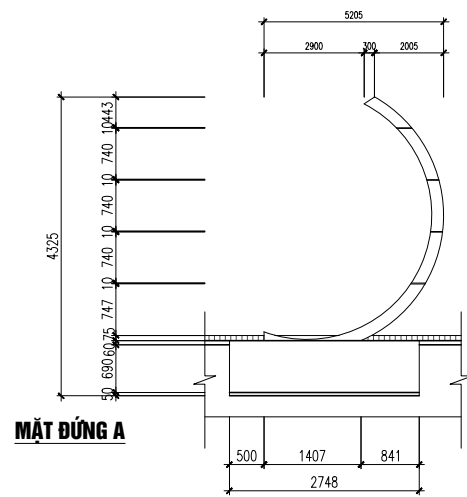
CÔNG TRÌNH:
 HẠ TẦNG KỸ THUẬT KHU TRUNG TÂM HÀNH CHÍNH MỚI
 HUYỆN THIỆU HÓA - TỈNH THANH HÓA
 HẠNG MỤC: QUẢNG TRƯỜNG
 BƯỚC: THIẾT KẾ BẢN VẼ THI CÔNG

THỰC HIỆN	PHẠM THẾ VINH	<i>Thanh</i>
KIỂM BỘ MÔN	LÊ TIẾN DŨNG	<i>Đinh</i>
CHỦ TRÌ BỘ MÔN	NGUYỄN THẾ SƠN	<i>Sơn</i>
C.N.Đ.A	TRẦN VĂN THANH	<i>Châu</i>

THANH HOÁ, NGÀY.....THÁNG..... NĂM 2024
 GIÁM ĐỐC

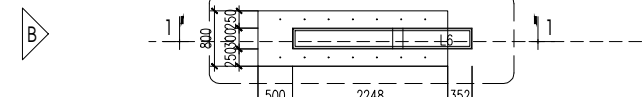
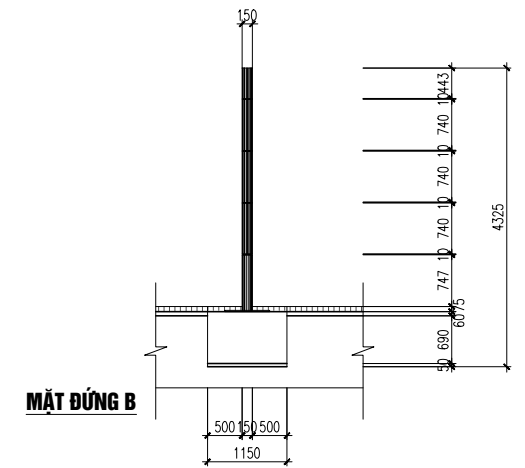
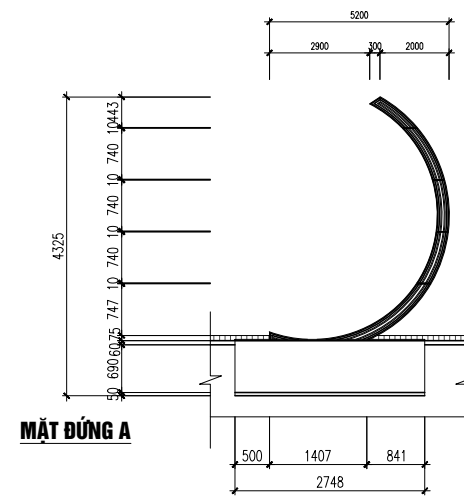
 NGUYỄN HÙNG CƯỜNG

TỶ LỆ BẢN VẼ:	BẢN VẼ SỐ : A3-
LẦN SỬA ĐỔI : 0	HỢP ĐỒNG SỐ :



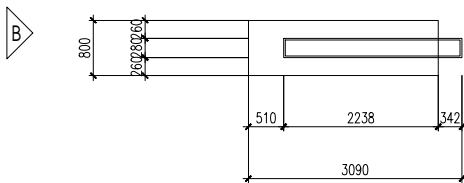
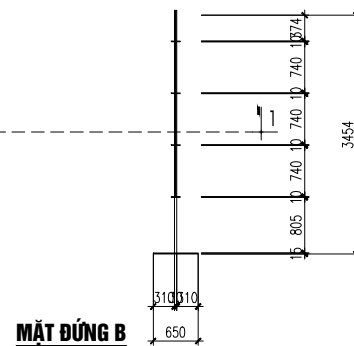
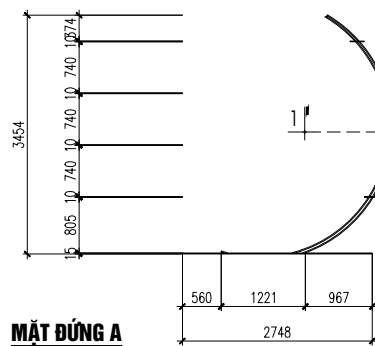
MẶT BẰNG THANH L6

GHI CHÚ:
 - LAM BÊ TÔNG ĐEO CỐT SỢI THỦY TINH GRG.
 - TOÀN BỘ BÊ TÔNG ĐEO ĐƯỢC BÀ MẮT LAM NHẮN SƠN
 - LỚT CHỐNG THẨM, SƠN HOÀN THIÊN MÀU VÀNG ĐỎNG.
 - MÔNG BÊ TÔNG CỐT THÉP : BÊ TÔNG MẮC 300

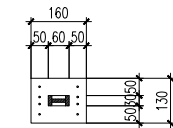


MẶT BẰNG THANH L6

GHI CHÚ:
 - LAM BÊ TÔNG ĐEO CỐT SỢI THỦY TINH GRG.
 - TOÀN BỘ BÊ TÔNG ĐEO ĐƯỢC BÀ MẮT LAM NHẮN SƠN
 - LỚT CHỐNG THẨM, SƠN HOÀN THIÊN MÀU VÀNG ĐỎNG.
 - MÔNG BÊ TÔNG CỐT THÉP : BÊ TÔNG MẮC 300

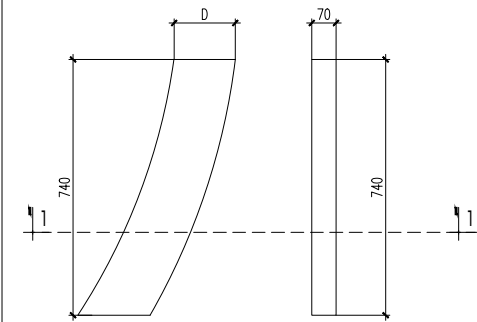


MẶT BẰNG CỘT THÉP L6

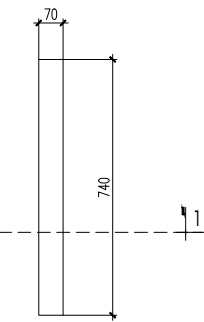


MẶT CẮT 1-1

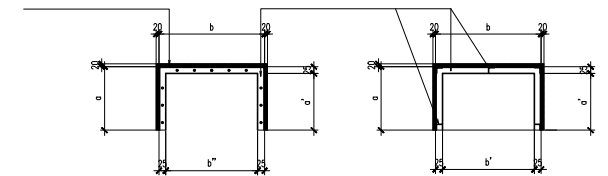
GHI CHÚ:
 - CỘT THÉP LIÊN KẾT VỚI KẾT CẤU MÔNG BẰNG BULÔNG NEO M20H500.
 - TOÀN BỘ THÂN CỘT ĐƯỢC SƠN CHỐNG GỈ 3 LỚP
 - TOÀN BỘ LIÊN KẾT HÀN PHẢI ĐƯỢC KIỂM TRA THEO TIÊU CHUẨN TCVN



MẶT ĐÚNG MD ĐIỂN HÌNH



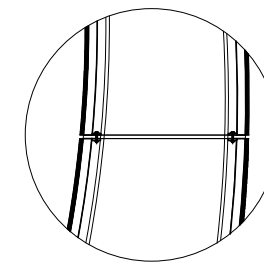
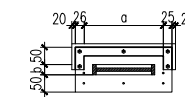
MẶT BÊN



MẶT BẰNG

MẶT CẮT 1-1

CHI TIẾT MODULE ĐIỂN HÌNH



**CÔNG TY CỔ PHẦN TƯ VẤN
 VÀ THƯƠNG MẠI ĐAI VIỆT**

ĐỊA CHỈ: LÔ A141 MBQH 425, P. TÂN SƠN, TP. THANH HÓA
 TEL: 02373.294789; FAX: 02373.728200
 EMAIL: daivietthanhoa@gmail.com

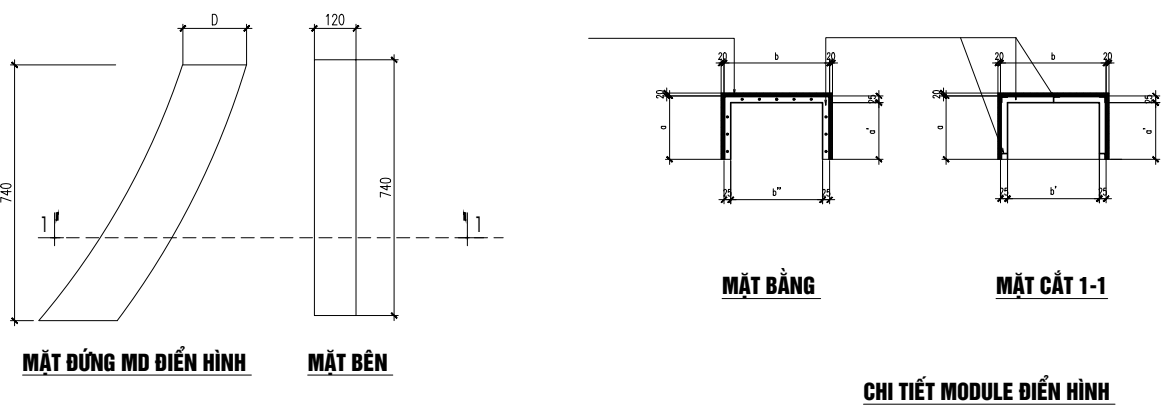
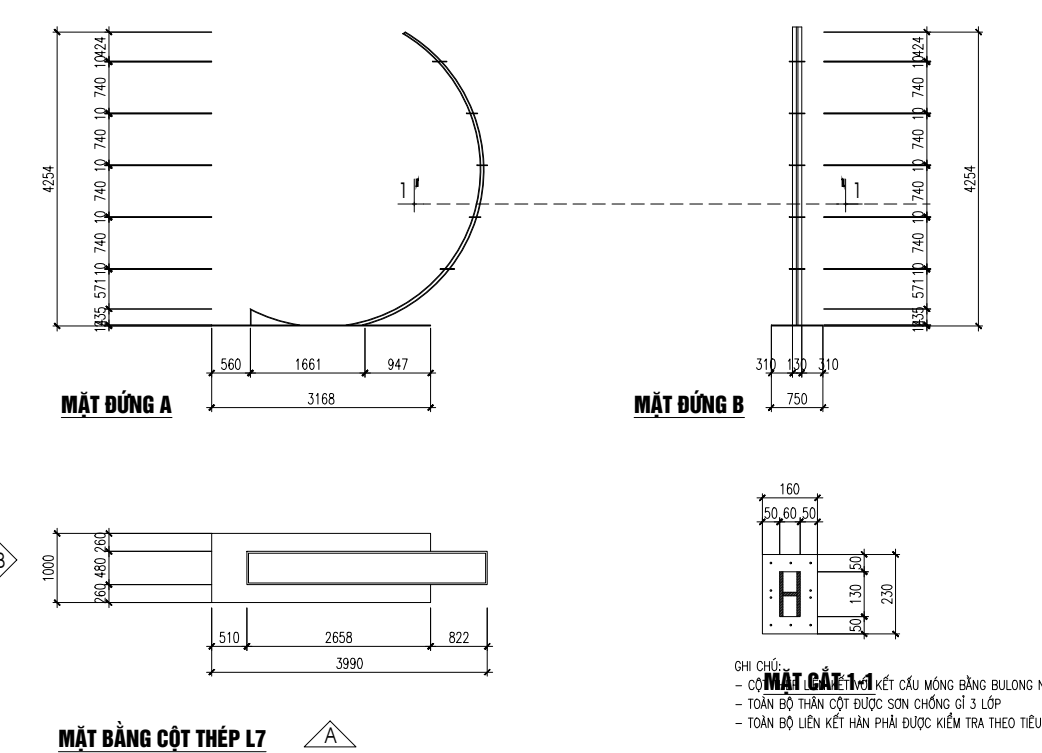
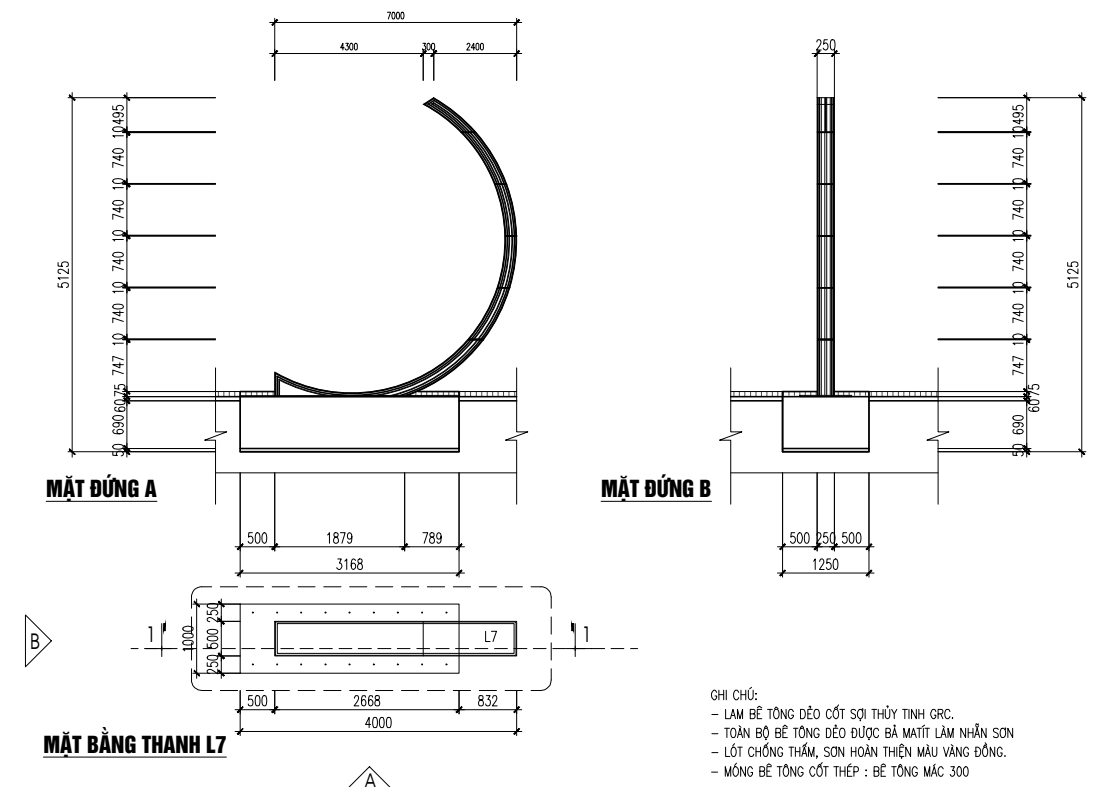
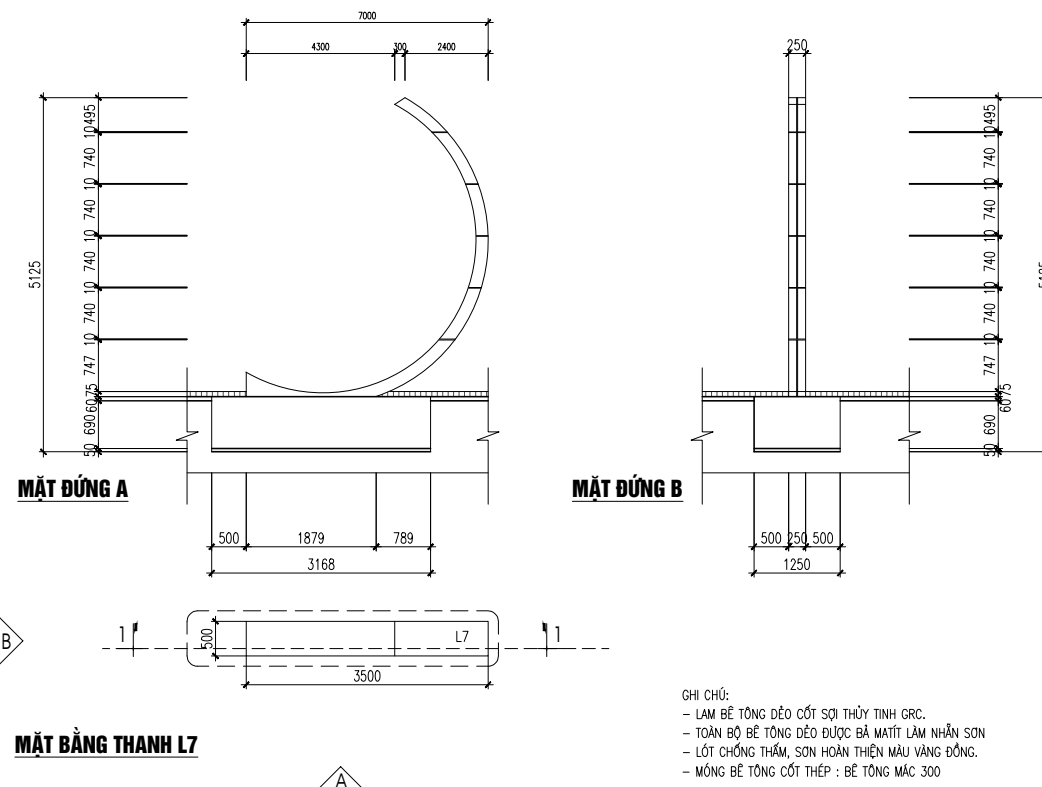
CÔNG TRÌNH:
 HẠ TẦNG KỸ THUẬT KHU TRUNG TÂM HÀNH CHÍNH MỚI
 HUYỆN THIỆU HÓA - TỈNH THANH HÓA
 HẠNG MỤC: QUẢNG TRƯỜNG
 BƯỚC: THIẾT KẾ BẢN VẼ THI CÔNG

THỰC HIỆN	PHẠM THẾ VINH	
KIỂM BỘ MÔN	LÊ TIẾN DŨNG	
CHỦ TRÌ BỘ MÔN	NGUYỄN THẾ SƠN	
C.N.Đ.A	TRẦN VĂN THANH	

THANH HOÁ, NGÀY.....THÁNG..... NĂM 2024
 GIÁM ĐỐC

 NGUYỄN HÙNG CƯỜNG

TỶ LỆ BẢN VẼ:	BẢN VẼ SỐ : A3-
LẦN SỬA ĐỔI : 0	HỢP ĐỒNG SỐ:



CÔNG TY CỔ PHẦN TƯ VẤN VÀ THƯƠNG MẠI ĐẠI VIỆT
 ĐỊA CHỈ: LÔ A141 MBQH 425, P. TÂN SƠN, TP. THANH HÓA
 TEL: 02373.294789; FAX: 02373.728200
 EMAIL: daivietthanhoa@gmail.com

CÔNG TRÌNH:
 HẠ TẦNG KỸ THUẬT KHU TRUNG TÂM HÀNH CHÍNH MỚI
 HUYỆN THIÊU HÓA - TỈNH THANH HÓA
 HẠNG MỤC: QUẢNG TRƯỜNG
BƯỚC: THIẾT KẾ BẢN VẼ THI CÔNG

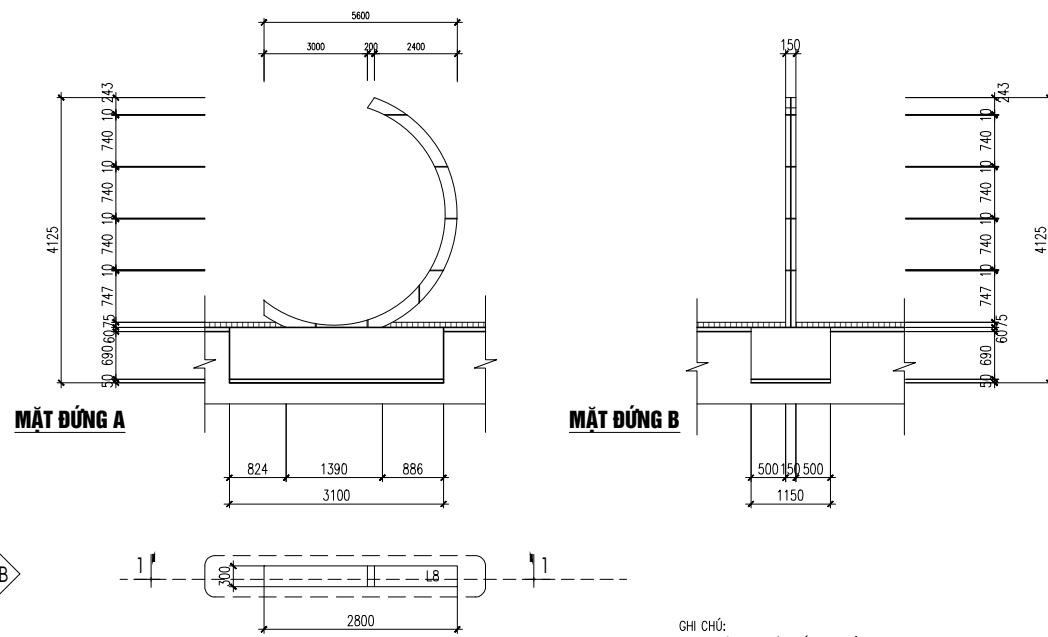
THỰC HIỆN
KIỂM BỘ MÔN
CHỦ TRÌ BỘ MÔN
C.N.Đ.A

PHẠM THẾ VINH
LÊ TIẾN DŨNG
NGUYỄN THẾ SƠN
TRẦN VĂN THANH

Thanh
[Signature]
[Signature]
[Signature]

THÀNH HOÁ, NGÀY.....THÁNG..... NĂM 2024
GIÁM ĐỐC
[Signature]
NGUYỄN HÙNG CƯỜNG

TỶ LỆ BẢN VẼ:
 BẢN VẼ SỐ: A3-
 LẦN SỬA ĐỔI: 0
 HỢP ĐỒNG SỐ:

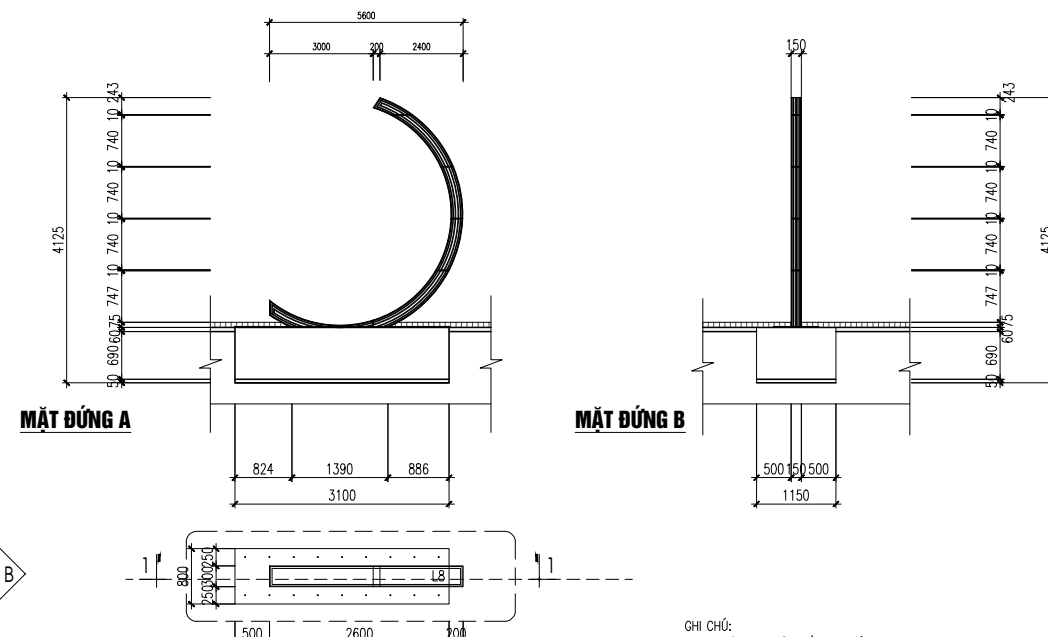


MẶT ĐÚNG A

MẶT ĐÚNG B

MẶT BẰNG THANH L8

GHI CHÚ:
 - LAM BÊ TÔNG ĐEO CỐT SỢI THỦY TINH GR.
 - TOÀN BỘ BÊ TÔNG ĐEO ĐƯỢC BÀ MẮT LAM NHẮN SƠN
 - LỚT CHỐNG THẨM, SƠN HOÀN THIÊN MÀU VÀNG ĐỒNG.
 - MÔNG BÊ TÔNG CỐT THÉP : BÊ TÔNG MẮC 300

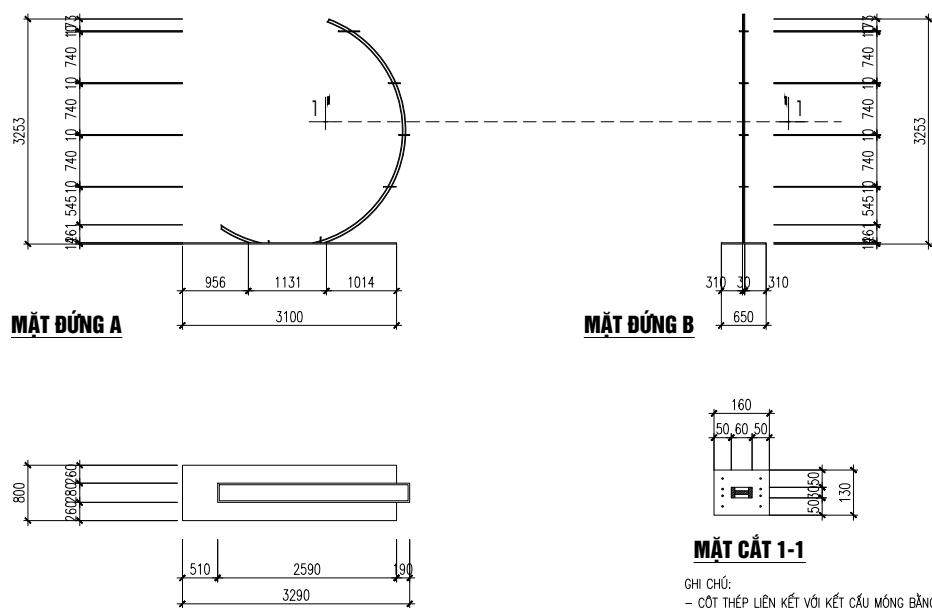


MẶT ĐÚNG A

MẶT ĐÚNG B

MẶT BẰNG THANH L8

GHI CHÚ:
 - LAM BÊ TÔNG ĐEO CỐT SỢI THỦY TINH GR.
 - TOÀN BỘ BÊ TÔNG ĐEO ĐƯỢC BÀ MẮT LAM NHẮN SƠN
 - LỚT CHỐNG THẨM, SƠN HOÀN THIÊN MÀU VÀNG ĐỒNG.
 - MÔNG BÊ TÔNG CỐT THÉP : BÊ TÔNG MẮC 300



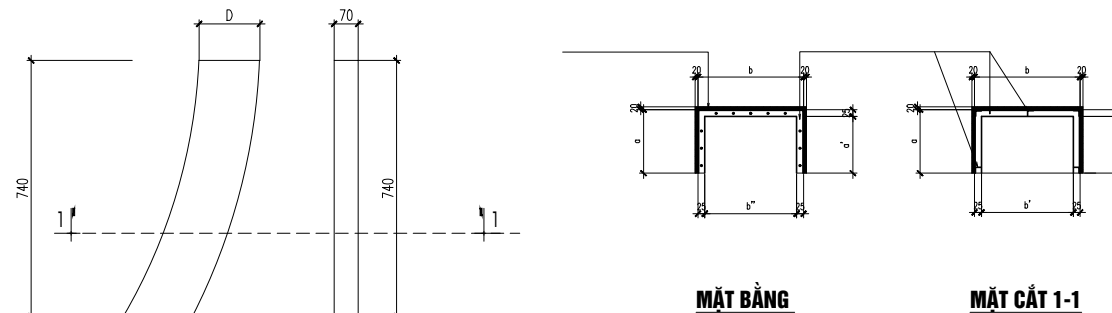
MẶT ĐÚNG A

MẶT ĐÚNG B

MẶT BẰNG CỘT THÉP 8

MẶT CẮT 1-1

GHI CHÚ:
 - CỘT THÉP LIÊN KẾT VỚI KẾT CẤU MÔNG BẰNG BULÔNG NEO M20H500.
 - TOÀN BỘ THÂN CỘT ĐƯỢC SƠN CHỐNG GỈ 3 LỚP
 - TOÀN BỘ LIÊN KẾT HÀN PHẢI ĐƯỢC KIỂM TRA THEO TIÊU CHUẨN TCVN



MẶT ĐÚNG MD ĐIỂN HÌNH

MẶT BÊN

MẶT BẰNG

MẶT CẮT 1-1

CHI TIẾT MODULE ĐIỂN HÌNH



**CÔNG TY CỔ PHẦN TƯ VẤN
 VÀ THƯƠNG MẠI ĐẠI VIỆT**

ĐỊA CHỈ: LÔ A141 MBQH 425, P. TÂN SƠN, TP. THANH HÓA
 TEL: 02373.294789; FAX: 02373.728200
 EMAIL: daivietthanhoa@gmail.com

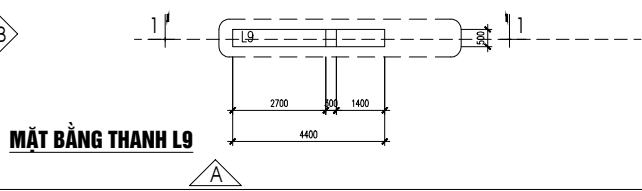
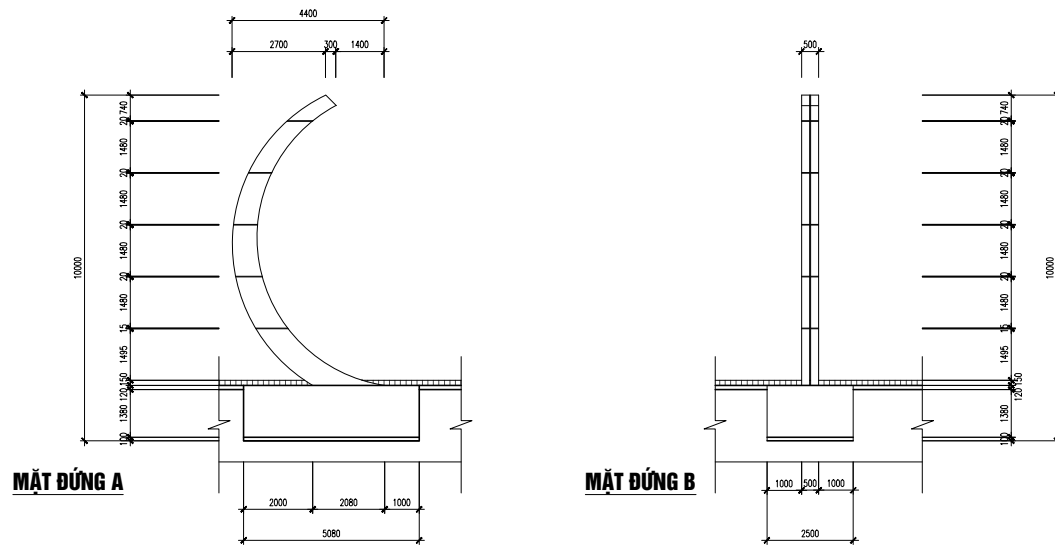
CÔNG TRÌNH:
 HẠ TẦNG KỸ THUẬT KHU TRUNG TÂM HÀNH CHÍNH MỚI
 HUYỆN THIỆU HÓA - TỈNH THANH HÓA
 HẠNG MỤC: QUẢNG TRƯỜNG
 BƯỚC: THIẾT KẾ BẢN VẼ THI CÔNG

THỰC HIỆN	PHẠM THẾ VINH	<i>Thanh</i>
KIỂM BỘ MÔN	LÊ TIẾN DŨNG	<i>Đinh</i>
CHỦ TRÌ BỘ MÔN	NGUYỄN THẾ SƠN	<i>Sơn</i>
C.N.Đ.A	TRẦN VĂN THANH	<i>Châu</i>

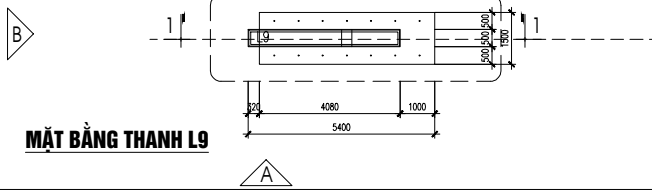
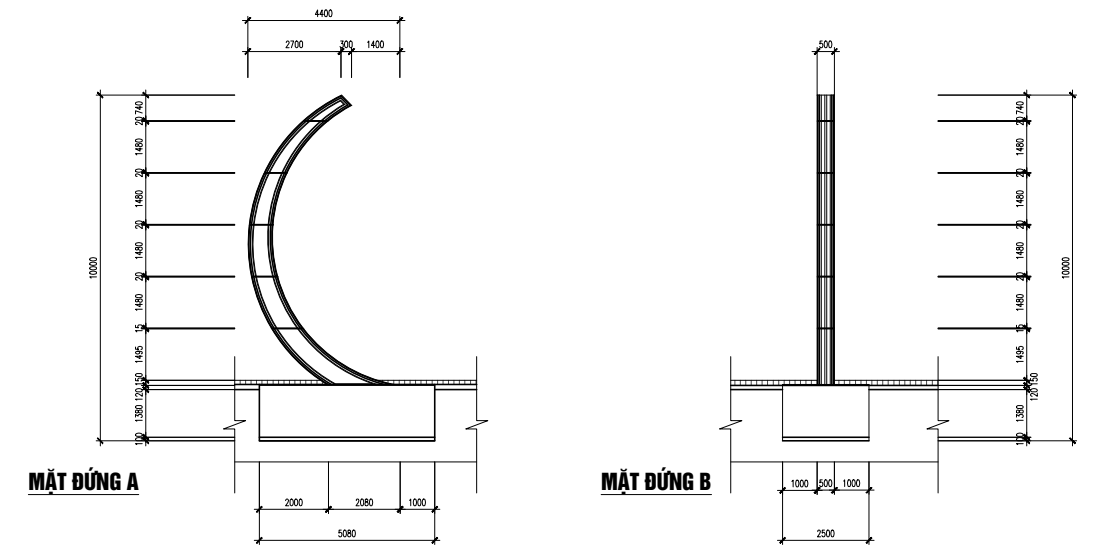
THANH HOÁ, NGÀY.....THÁNG..... NĂM 2024
 GIÁM ĐỐC

 NGUYỄN HÙNG CƯỜNG

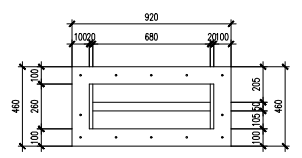
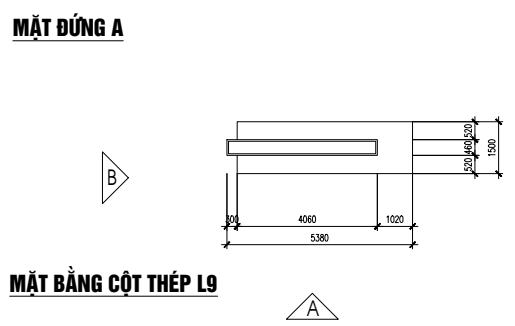
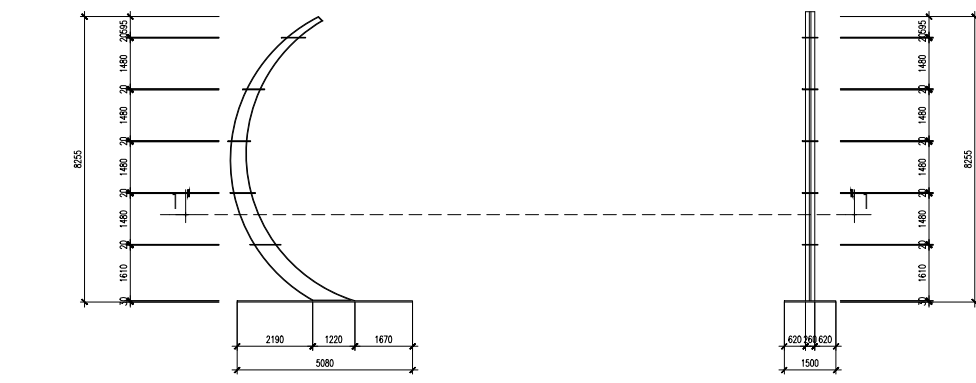
TỶ LỆ BẢN VẼ:	BẢN VẼ SỐ : A3-
LẦN SỬA ĐỔI : 0	HỢP ĐỒNG SỐ:



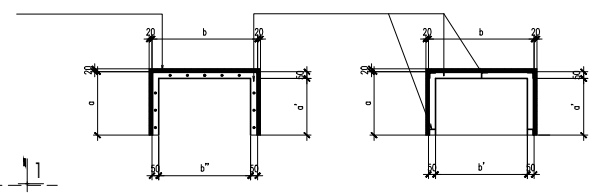
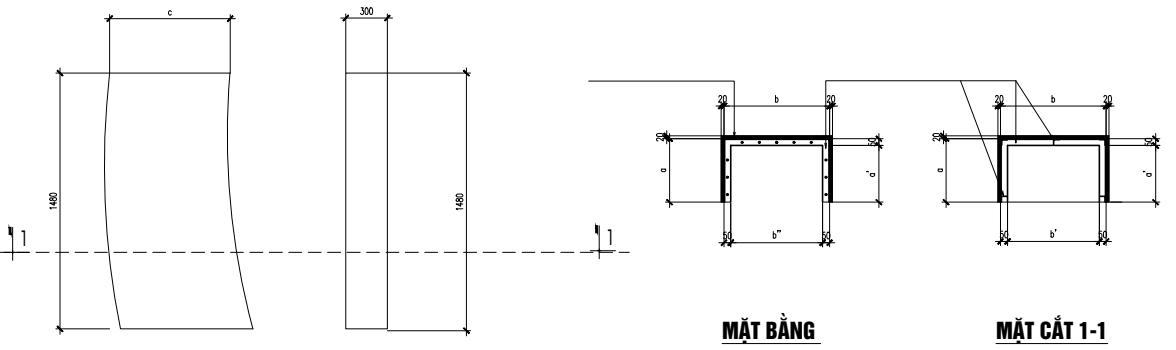
GHI CHÚ:
 - LAM BÊ TÔNG ĐEO CỐT SỢI THỦY TINH GRG.
 - TOÀN BỘ BÊ TÔNG ĐEO ĐƯỢC BÀ MẮT LÂM NHÂN SƠN
 - LỚT CHỐNG THẤM, SƠN HOÀN THIÊN MÀU VÀNG ĐỒNG.
 - MÔNG BÊ TÔNG CỐT THÉP : BÊ TÔNG MẮC 300



GHI CHÚ:
 - LAM BÊ TÔNG ĐEO CỐT SỢI THỦY TINH GRG.
 - TOÀN BỘ BÊ TÔNG ĐEO ĐƯỢC BÀ MẮT LÂM NHÂN SƠN
 - LỚT CHỐNG THẤM, SƠN HOÀN THIÊN MÀU VÀNG ĐỒNG.
 - MÔNG BÊ TÔNG CỐT THÉP : BÊ TÔNG MẮC 300

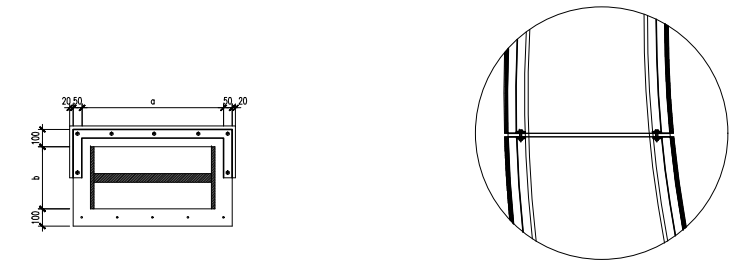


GHI CHÚ:
MẶT CẮT 1-1 KẾT VỚI KẾT CẤU MÔNG BẰNG BULÔNG NEO M20H500.
 - TOÀN BỘ THÂN CỘT ĐƯỢC SƠN CHỐNG GỈ 3 LỚP
 - TOÀN BỘ LIÊN KẾT HÀN PHẢI ĐƯỢC KIỂM TRA THEO TIÊU CHUẨN TCVN



MẶT BẰNG **MẶT CẮT 1-1**

CHI TIẾT MODULE ĐIỂN HÌNH



CHI TIẾT LIÊN KẾT



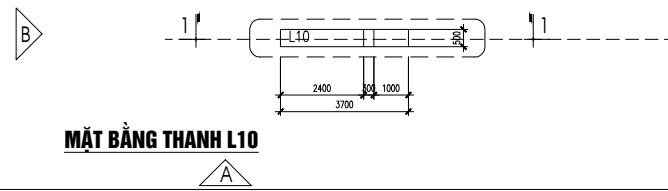
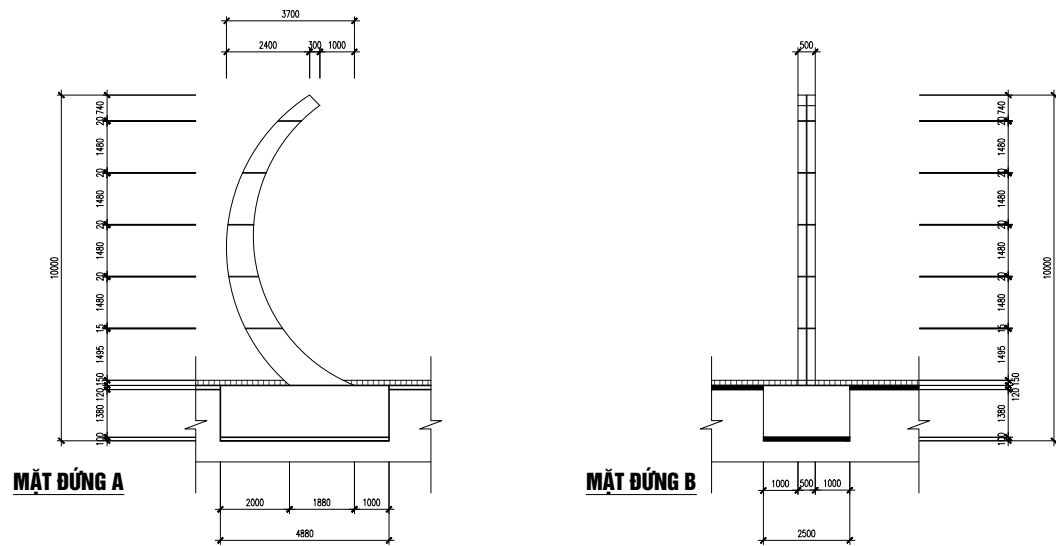
**CÔNG TY CỔ PHẦN TƯ VẤN
 VÀ THƯƠNG MẠI ĐẠI VIỆT**
 ĐỊA CHỈ: LÔ A141 MBQH 425, P. TÂN SƠN, TP. THANH HÓA
 TEL: 02373.294789; FAX: 02373.728200
 EMAIL: daivietthanhhoa@gmail.com

CÔNG TRÌNH:
 HẠ TẦNG KỸ THUẬT KHU TRUNG TÂM HÀNH CHÍNH MỚI
 HUYỆN THIÊU HÓA - TỈNH THANH HÓA
 HẠNG MỤC: QUẢNG TRƯỜNG
 BƯỚC: THIẾT KẾ BẢN VẼ THI CÔNG

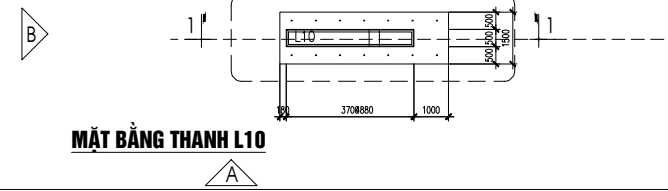
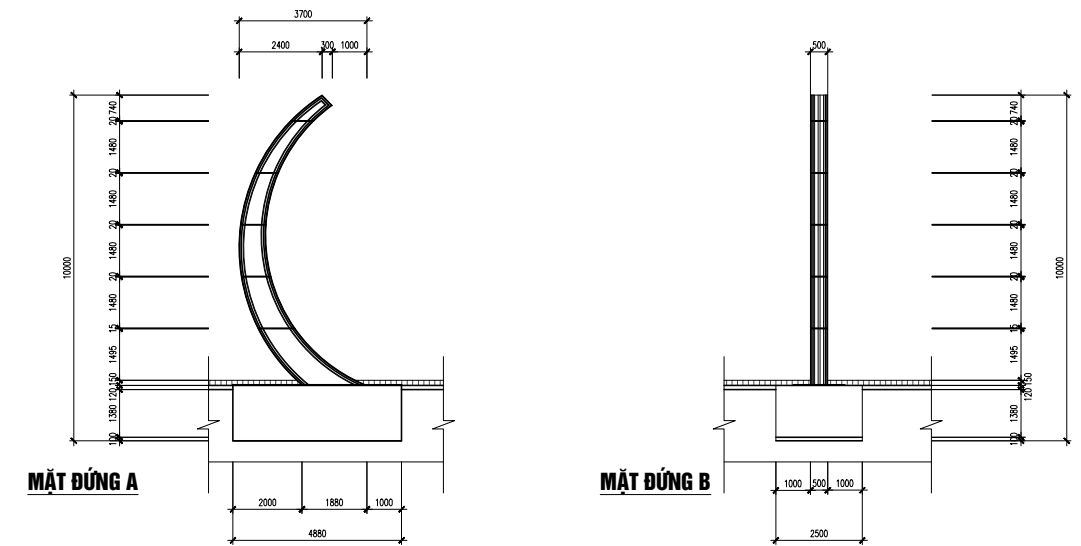
THỰC HIỆN	PHẠM THẾ VINH
KIỂM BỘ MÔN	LÊ TIẾN DŨNG
CHỦ TRÌ BỘ MÔN	NGUYỄN THẾ SƠN
C.N.Đ.A	TRẦN VĂN THANH

THANH HOÁ, NGÀY.....THÁNG..... NĂM 2024
 GIÁM ĐỐC
 NGUYỄN HÙNG CƯỜNG

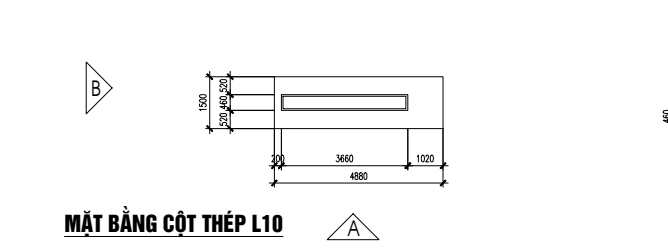
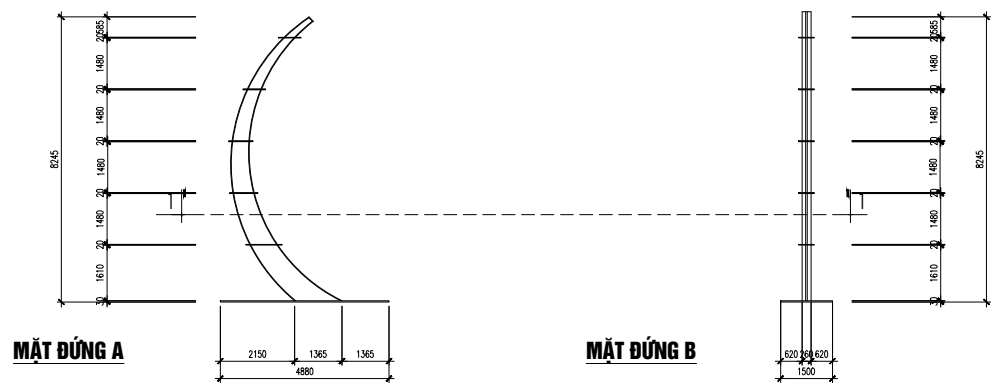
TỶ LỆ BẢN VẼ:	BẢN VẼ SỐ : A3-
LẦN SỬA ĐỔI : 0	HỢP ĐỒNG SỐ :



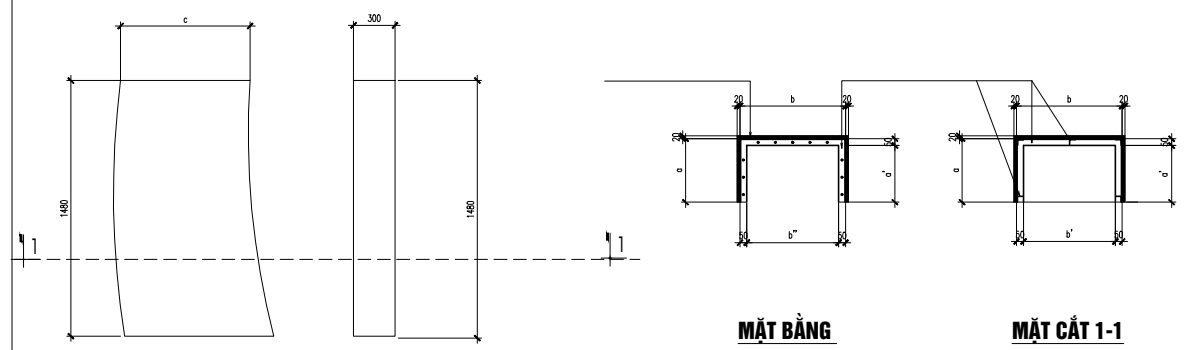
GHI CHÚ:
 - LAM BÊ TÔNG ĐÉO CỐT SỢI THỦY TINH GRG.
 - TOÀN BỘ BÊ TÔNG ĐÉO ĐƯỢC BÀ MẮT LÂM NHÃN SƠN
 - LỚT CHỐNG THẨM, SƠN HOÀN THIÊN MÀU VÀNG ĐỒNG.
 - MÓNG BÊ TÔNG CỐT THÉP : BÊ TÔNG MẮC 300



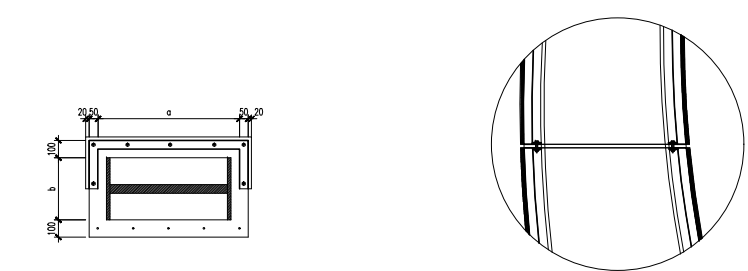
GHI CHÚ:
 - LAM BÊ TÔNG ĐÉO CỐT SỢI THỦY TINH GRG.
 - TOÀN BỘ BÊ TÔNG ĐÉO ĐƯỢC BÀ MẮT LÂM NHÃN SƠN
 - LỚT CHỐNG THẨM, SƠN HOÀN THIÊN MÀU VÀNG ĐỒNG.
 - MÓNG BÊ TÔNG CỐT THÉP : BÊ TÔNG MẮC 300



GHI CHÚ:
MẶT CẮT 1-1 KẾT VỚI KẾT CẤU MÓNG BẰNG BULÔNG NEO M20H500.
 - TOÀN BỘ THÂN CỘT ĐƯỢC SƠN CHỐNG GỈ 3 LỚP
 - TOÀN BỘ LIÊN KẾT HÀN PHẢI ĐƯỢC KIỂM TRA THEO TIÊU CHUẨN TCVN



CHI TIẾT MODULE ĐIỂN HÌNH



CHI TIẾT LIÊN KẾT



**CÔNG TY CỔ PHẦN TƯ VẤN
 VÀ THƯƠNG MẠI ĐẠI VIỆT**

ĐỊA CHỈ: LÔ A141 MBQH 425, P. TÂN SƠN, TP. THANH HÓA
 TEL: 02373.294789; FAX: 02373.728200
 EMAIL: daivietthanhhoa@gmail.com

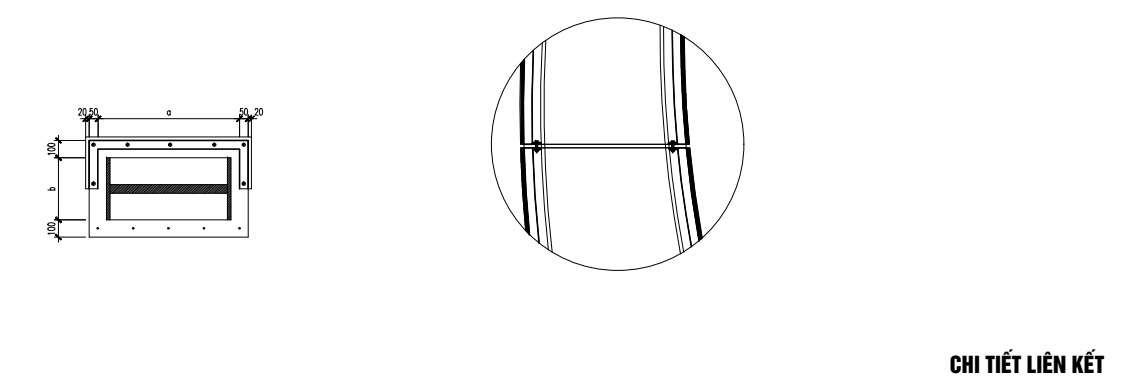
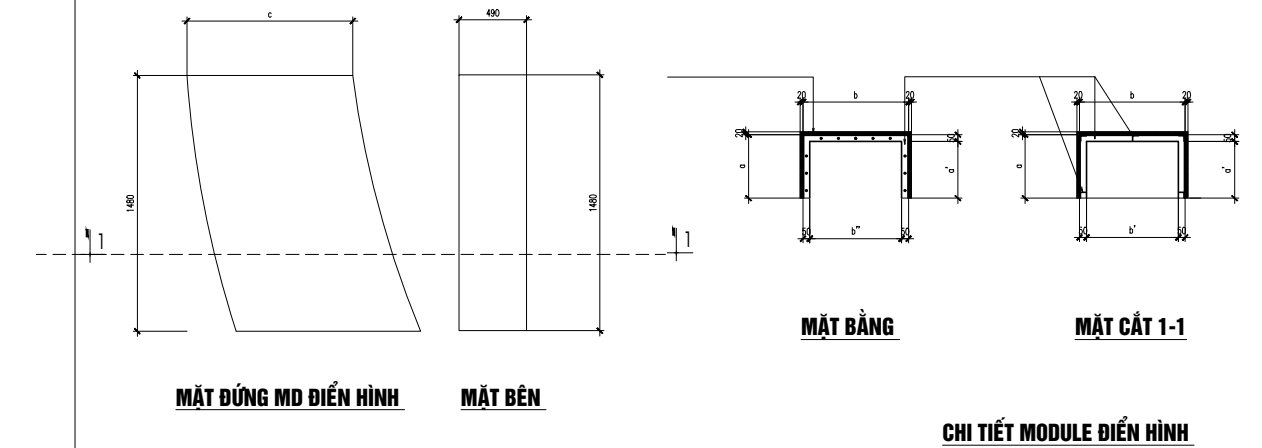
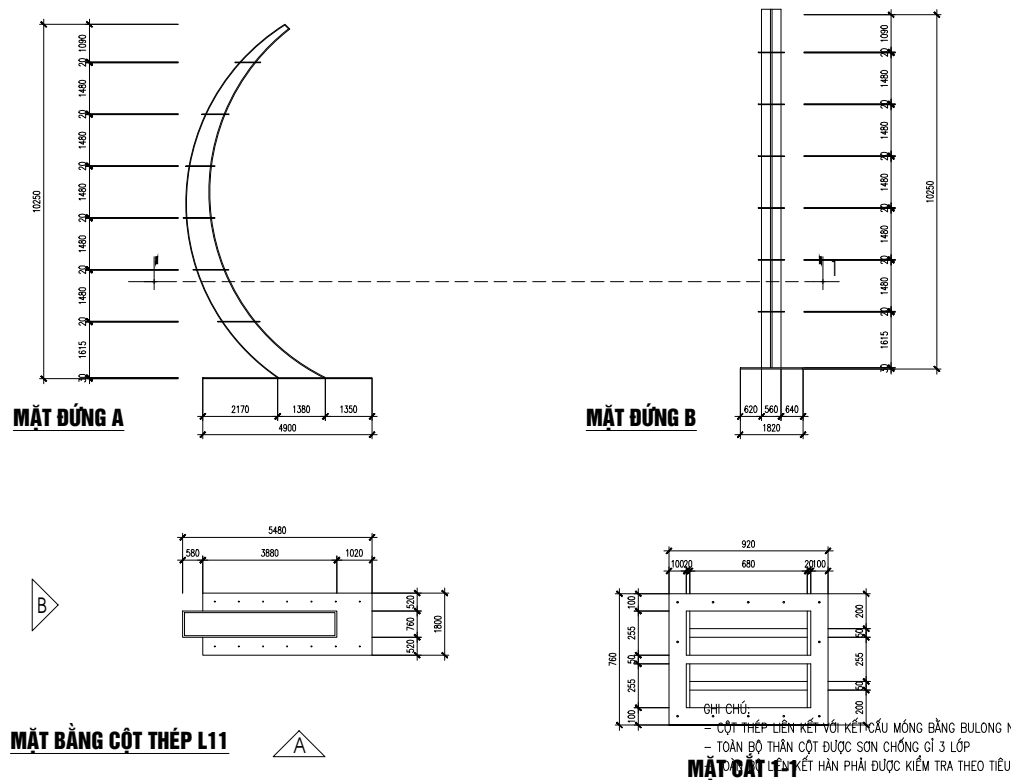
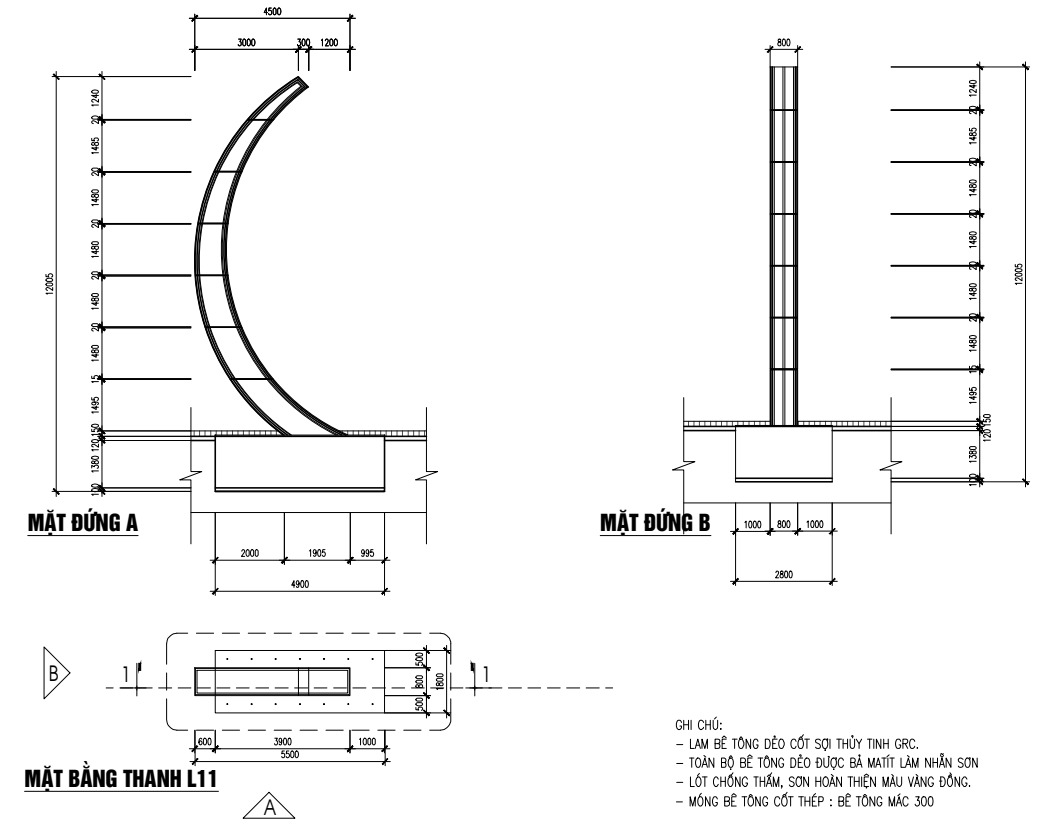
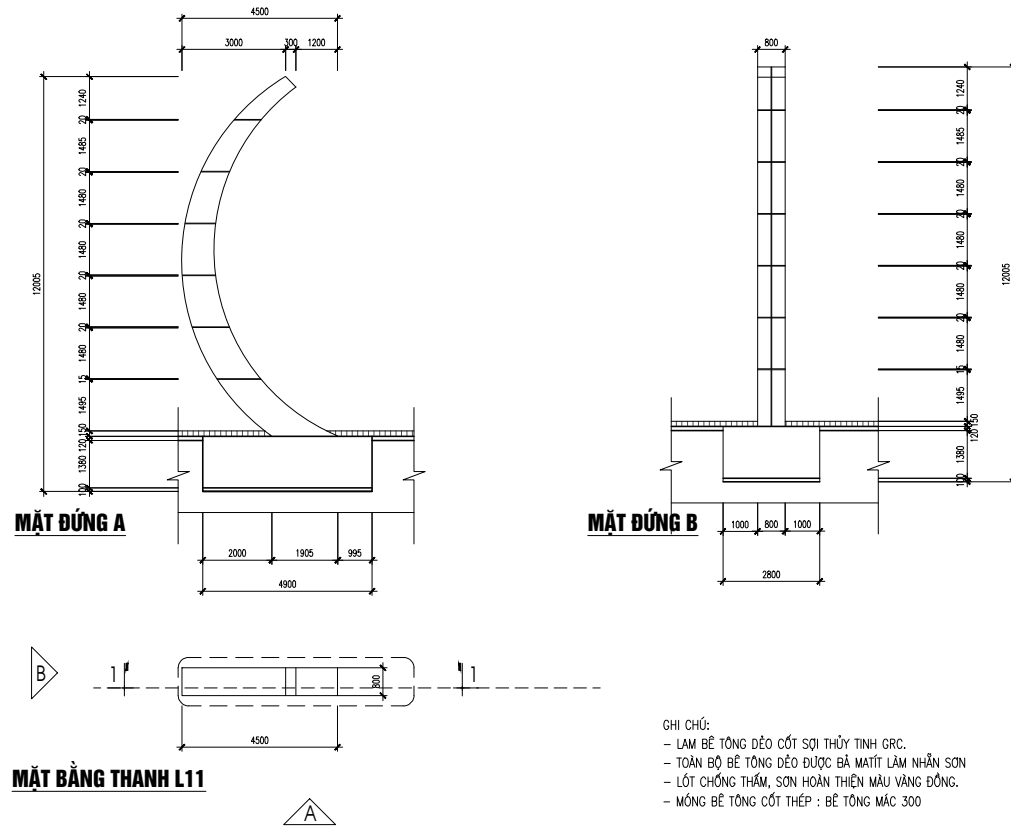
CÔNG TRÌNH:
 HẠ TẦNG KỸ THUẬT KHU TRUNG TÂM HÀNH CHÍNH MỚI
 HUYỆN THIÊU HÓA - TỈNH THANH HÓA
 HẠNG MỤC: QUẢNG TRƯỜNG
 BƯỚC: THIẾT KẾ BẢN VẼ THI CÔNG

THỰC HIỆN	PHẠM THẾ VINH	<i>Thanh</i>
KIỂM BỘ MÔN	LÊ TIẾN DŨNG	<i>Đinh</i>
CHỦ TRÌ BỘ MÔN	NGUYỄN THẾ SƠN	<i>Sơn</i>
C.N.Đ.A	TRẦN VĂN THANH	<i>Châu</i>

THANH HOÁ, NGÀY.....THÁNG..... NĂM 2024
 GIÁM ĐỐC

 NGUYỄN HÙNG CƯỜNG

TỶ LỆ BẢN VẼ:	BẢN VẼ SỐ : A3-
LẦN SỬA ĐỔI : 0	HỢP ĐỒNG SỐ :



**CÔNG TY CỔ PHẦN TƯ VẤN
VÀ THƯƠNG MẠI ĐẠI VIỆT**

ĐỊA CHỈ: LÔ A141 MBQH 425, P. TÂN SƠN, TP. THANH HÓA
 TEL: 02373.294789; FAX: 02373.728200
 EMAIL: daivietthanhhoa@gmail.com

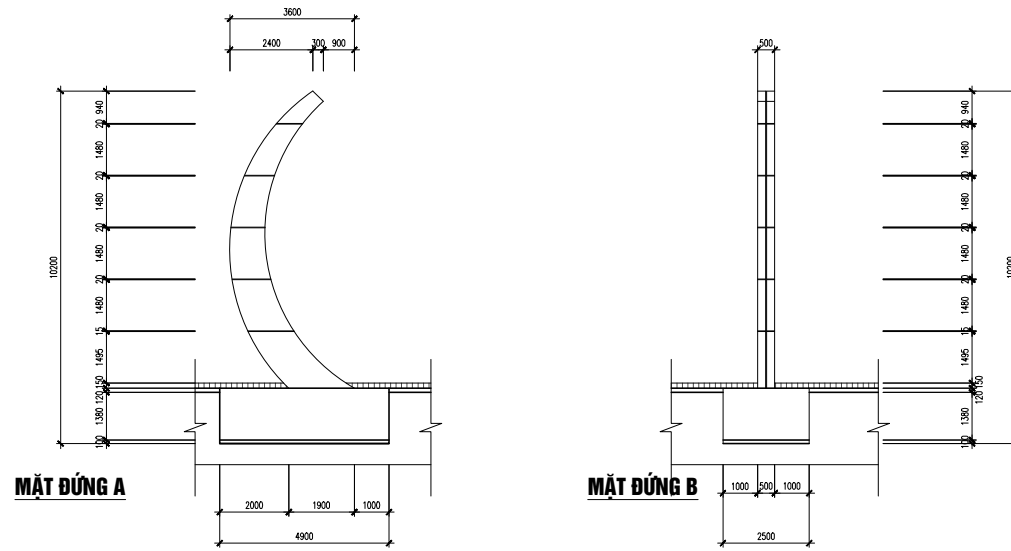
CÔNG TRÌNH:
 HẠ TẦNG KỸ THUẬT KHU TRUNG TÂM HÀNH CHÍNH MỚI
 HUYỆN THIỆU HÓA - TỈNH THANH HÓA
 HẠNG MỤC: QUẢNG TRƯỜNG
 BƯỚC: THIẾT KẾ BẢN VẼ THI CÔNG

THỰC HIỆN	PHẠM THẾ VINH	<i>Thanh</i>
KIỂM BỘ MÔN	LÊ TIẾN DŨNG	<i>Đinh</i>
CHỦ TRÌ BỘ MÔN	NGUYỄN THẾ SƠN	<i>Sơn</i>
C.N.Đ.A	TRẦN VĂN THANH	<i>Châu</i>

THANH HOÁ, NGÀY.....THÁNG..... NĂM 2024
 GIÁM ĐỐC

 NGUYỄN HÙNG CƯỜNG

TỶ LỆ BẢN VẼ:	BẢN VẼ SỐ : A3-
LẦN SỬA ĐỔI : 0	HỢP ĐỒNG SỐ :

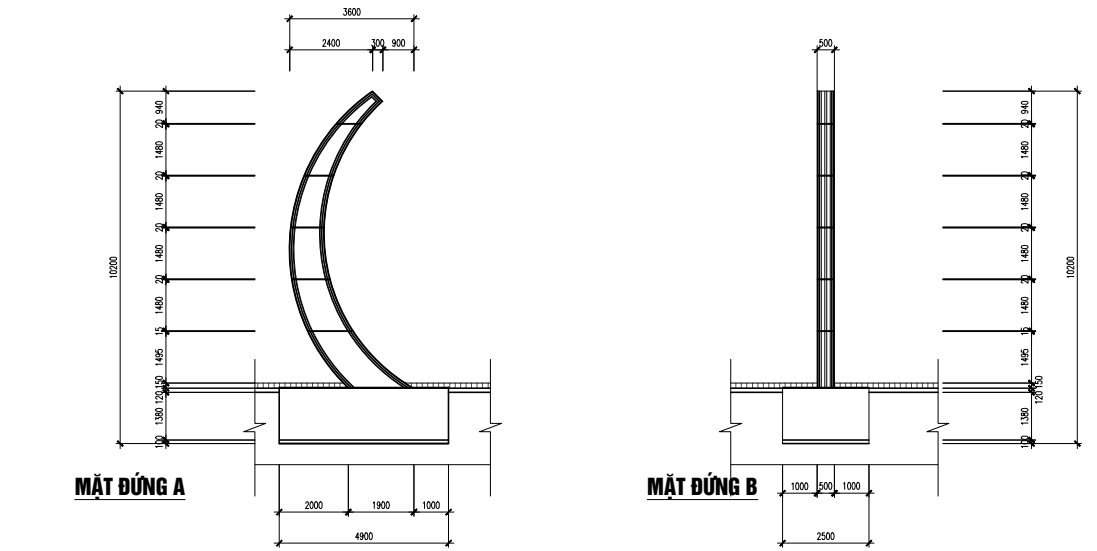


MẶT ĐỨNG A

MẶT ĐỨNG B

MẶT BẰNG THANH L12

CHI CHÚ:
 - LAM BÊ TÔNG ĐEO CỐT SỢI THỦY TINH GRC.
 - TOÀN BỘ BÊ TÔNG ĐEO ĐƯỢC BẢ MẶT LÂM NHÃN SƠN
 - LỚT CHỐNG THẤM, SƠN HOÀN THIÊN MÀU VÀNG ĐỒNG.
 - MÔNG BÊ TÔNG CỐT THÉP : BÊ TÔNG MẮC 300

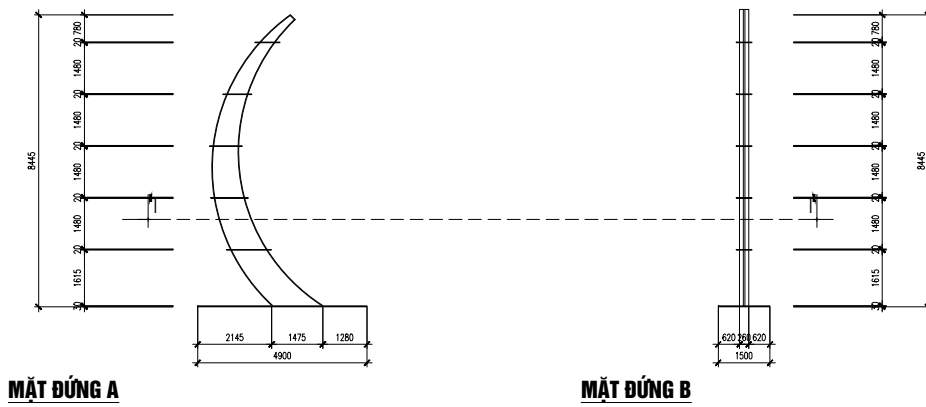


MẶT ĐỨNG A

MẶT ĐỨNG B

MẶT BẰNG THANH L12

CHI CHÚ:
 - LAM BÊ TÔNG ĐEO CỐT SỢI THỦY TINH GRC.
 - TOÀN BỘ BÊ TÔNG ĐEO ĐƯỢC BẢ MẶT LÂM NHÃN SƠN
 - LỚT CHỐNG THẤM, SƠN HOÀN THIÊN MÀU VÀNG ĐỒNG.
 - MÔNG BÊ TÔNG CỐT THÉP : BÊ TÔNG MẮC 300

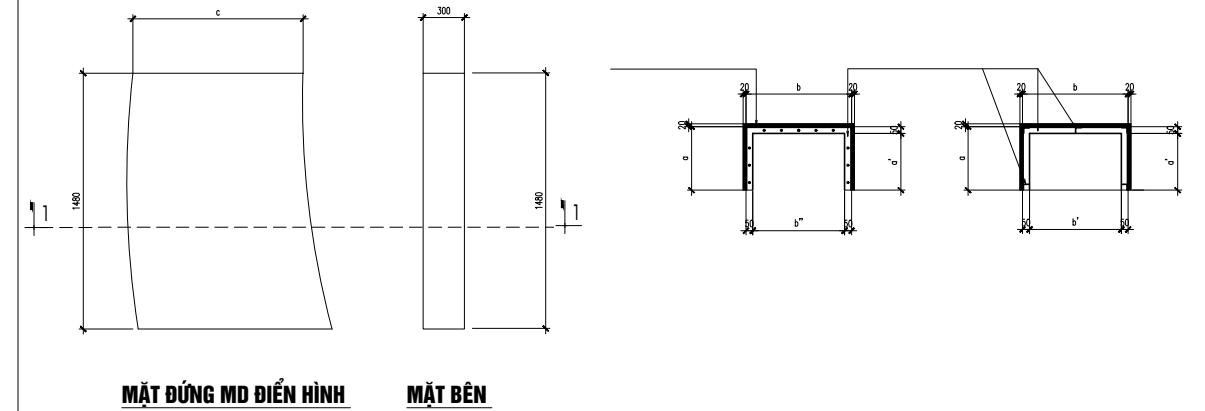


MẶT ĐỨNG A

MẶT ĐỨNG B

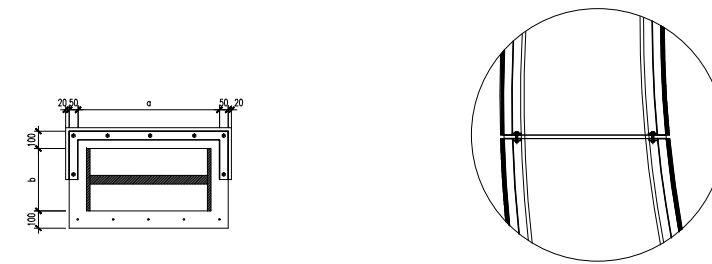
MẶT BẰNG CỘT THÉP L12

CHI CHÚ:
MẶT CẮT 1:1 KẾT VỚI KẾT CẤU MÔNG BẰNG BULONG NEO M20H500.
 - TOÀN BỘ PHẦN CỘT ĐƯỢC SƠN CHỐNG GỈ 3 LỚP
 - TOÀN BỘ LIÊN KẾT HÀN PHẢI ĐƯỢC KIỂM TRA THEO TIÊU CHUẨN TCVN



MẶT ĐỨNG MD ĐIỂN HÌNH

MẶT BÊN



CHI TIẾT LIÊN KẾT



**CÔNG TY CỔ PHẦN TƯ VẤN
 VÀ THƯƠNG MẠI ĐẠI VIỆT**

ĐỊA CHỈ: LÔ A141 MBQH 425, P. TÂN SƠN, TP. THANH HÓA
 TEL: 02373.294789; FAX: 02373.728200
 EMAIL: daivietthanhhoa@gmail.com

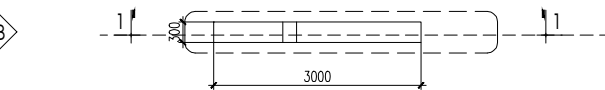
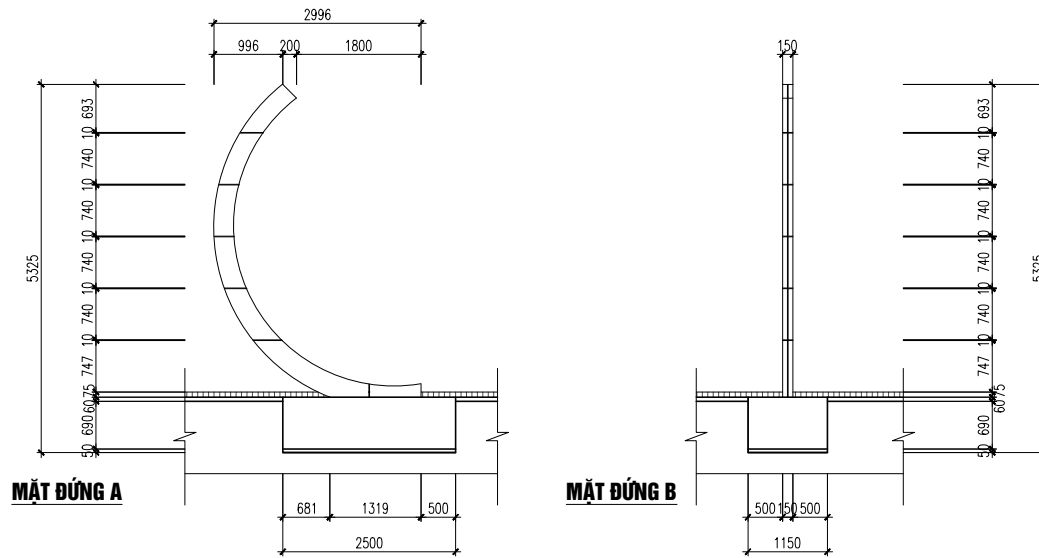
CÔNG TRÌNH:
 HẠ TẦNG KỸ THUẬT KHU TRUNG TÂM HÀNH CHÍNH MỚI
 HUYỆN THIÊU HÓA - TỈNH THANH HÓA
 HẠNG MỤC: QUẢNG TRƯỜNG
 BƯỚC: THIẾT KẾ BẢN VẼ THI CÔNG

THỰC HIỆN	PHẠM THẾ VINH
KIỂM BỘ MÔN	LÊ TIẾN DŨNG
CHỦ TRÌ BỘ MÔN	NGUYỄN THẾ SƠN
C.N.Đ.A	TRẦN VĂN THANH

Thanh
 Dũng
 Sơn
 Trần Văn Thanh

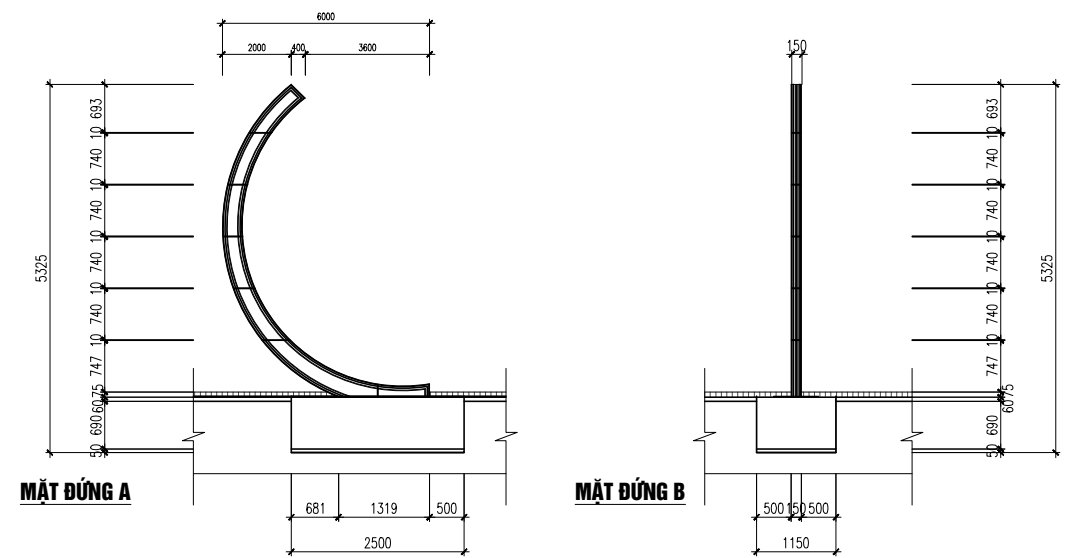
THANH HOÁ, NGÀY.....THÁNG..... NĂM 2024
 GIÁM ĐỐC
 Nguyễn Hùng Cường

TỶ LỆ BẢN VẼ:	BẢN VẼ SỐ : A3-
LẦN SỬA ĐỔI : 0	HỢP ĐỒNG SỐ :



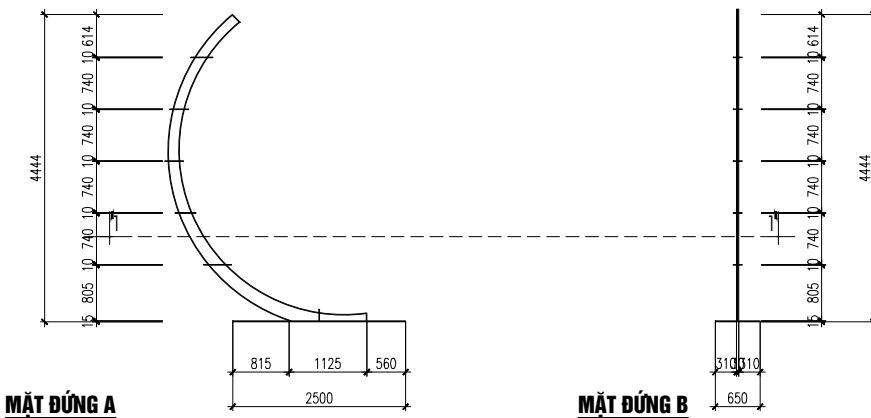
MẶT BẰNG THANH L13

GHI CHÚ:
 - LAM BÊ TÔNG ĐEO CỐT SỢI THỦY TINH GRG.
 - TOÀN BỘ BÊ TÔNG ĐEO ĐƯỢC BÀ MẮT LÂM NHÃN SƠN
 - LỚT CHỐNG THẨM, SƠN HOÀN THIÊN MÀU VÀNG ĐỎNG.
 - MÔNG BÊ TÔNG CỐT THÉP : BÊ TÔNG MẮC 300



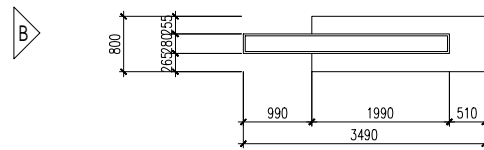
MẶT BẰNG THANH L13

GHI CHÚ:
 - LAM BÊ TÔNG ĐEO CỐT SỢI THỦY TINH GRG.
 - TOÀN BỘ BÊ TÔNG ĐEO ĐƯỢC BÀ MẮT LÂM NHÃN SƠN
 - LỚT CHỐNG THẨM, SƠN HOÀN THIÊN MÀU VÀNG ĐỎNG.
 - MÔNG BÊ TÔNG CỐT THÉP : BÊ TÔNG MẮC 300

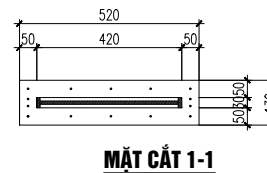


MẶT ĐÚNG A

MẶT ĐÚNG B

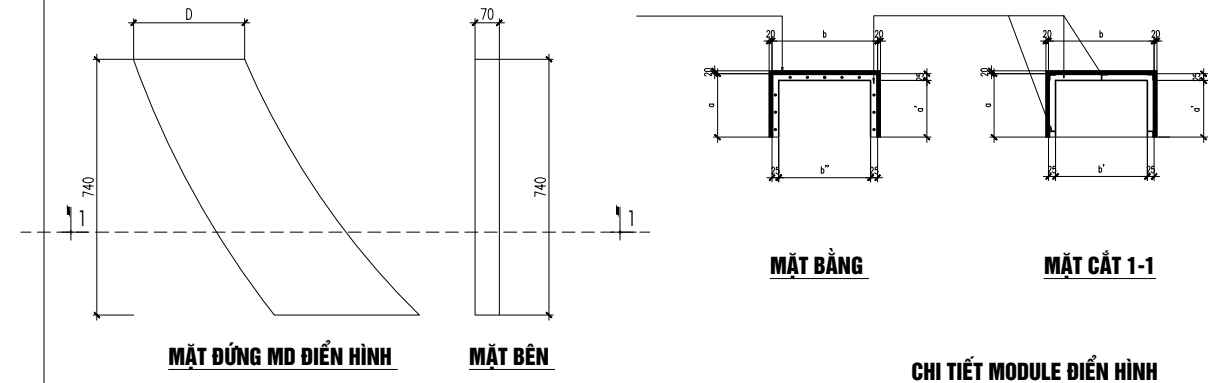


MẶT BẰNG CỘT THÉP L13



MẶT CẮT 1-1

GHI CHÚ:
 - CỘT THÉP LIÊN KẾT VỚI KẾT CẤU MÔNG BẰNG BULÔNG NEO M20H500.
 - TOÀN BỘ THÂN CỘT ĐƯỢC SƠN CHỐNG Ớ 3 LỚP
 - TOÀN BỘ LIÊN KẾT HÀN PHẢI ĐƯỢC KIỂM TRA THEO TIÊU CHUẨN TCVN



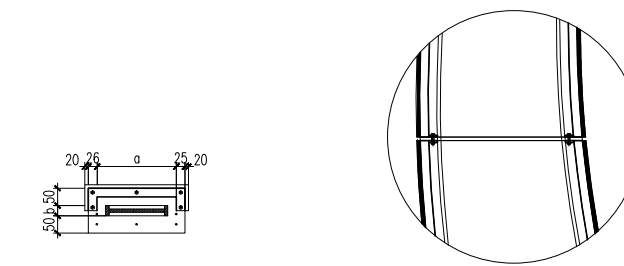
MẶT ĐÚNG MD ĐIỂN HÌNH

MẶT BÊN

MẶT BẰNG

MẶT CẮT 1-1

CHI TIẾT MODULE ĐIỂN HÌNH



**CÔNG TY CỔ PHẦN TƯ VẤN
 VÀ THƯƠNG MẠI ĐAI VIỆT**

ĐỊA CHỈ: LÔ A141 MBQH 425, P. TÂN SƠN, TP. THANH HÓA
 TEL: 02373.294789; FAX: 02373.728200
 EMAIL: daivietthanhhoa@gmail.com

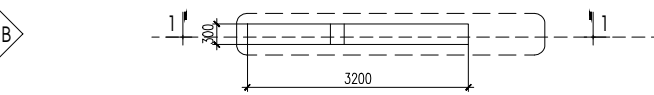
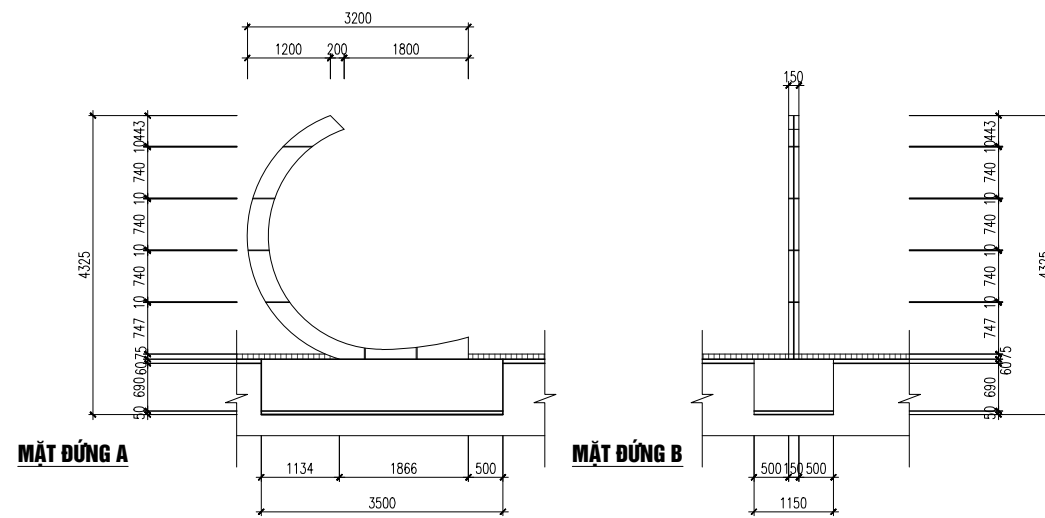
CÔNG TRÌNH:
 HẠ TẦNG KỸ THUẬT KHU TRUNG TÂM HÀNH CHÍNH MỚI
 HUYỆN THIÊU HÓA - TỈNH THANH HÓA
 HẠNG MỤC: QUẢNG TRƯỜNG
 BƯỚC: THIẾT KẾ BẢN VẼ THI CÔNG

THỰC HIỆN	PHẠM THẾ VINH	<i>Thanh</i>
KIỂM BỘ MÔN	LÊ TIẾN DŨNG	<i>Đinh</i>
CHỦ TRÌ BỘ MÔN	NGUYỄN THẾ SƠN	<i>Sơn</i>
C.N.Đ.A	TRẦN VĂN THANH	<i>Châu</i>

THANH HOÁ, NGÀY.....THÁNG..... NĂM 2024
 GIÁM ĐỐC

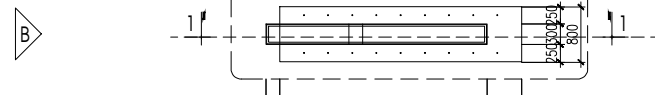
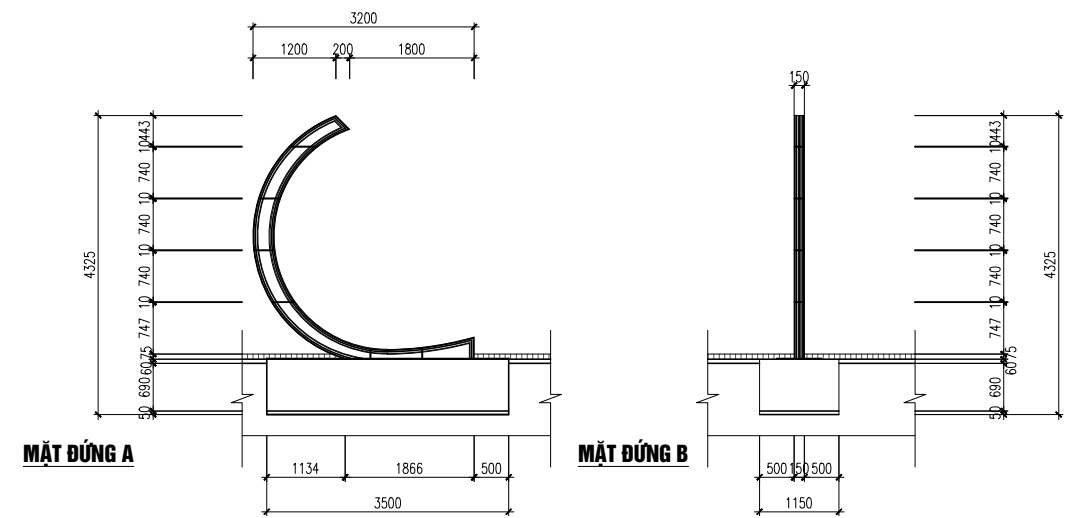
 NGUYỄN HÙNG CƯỜNG

TỶ LỆ BẢN VẼ:	BẢN VẼ SỐ : A3-
LẦN SỬA ĐỔI : 0	HỢP ĐỒNG SỐ :



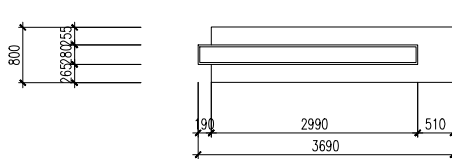
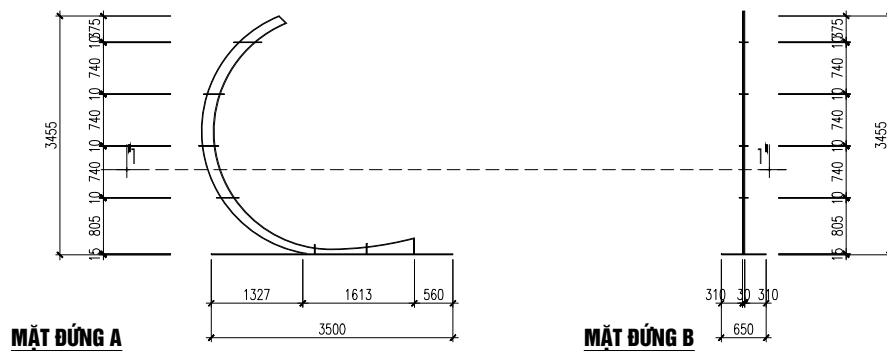
MẶT BẰNG THANH L14

GHI CHÚ:
 - LAM BÊ TÔNG ĐEO CỐT SỢI THỦY TINH GRG.
 - TOÀN BỘ BÊ TÔNG ĐEO ĐƯỢC BÀ MẮT LÂM NHẬN SƠN
 - LỚT CHỐNG THẨM, SƠN HOÀN THIÊN MÀU VÀNG ĐỒNG.
 - MÓNG BÊ TÔNG CỐT THÉP : BÊ TÔNG MẮC 300

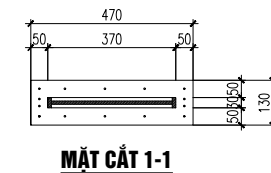


MẶT BẰNG THANH L14

GHI CHÚ:
 - LAM BÊ TÔNG ĐEO CỐT SỢI THỦY TINH GRG.
 - TOÀN BỘ BÊ TÔNG ĐEO ĐƯỢC BÀ MẮT LÂM NHẬN SƠN
 - LỚT CHỐNG THẨM, SƠN HOÀN THIÊN MÀU VÀNG ĐỒNG.
 - MÓNG BÊ TÔNG CỐT THÉP : BÊ TÔNG MẮC 300

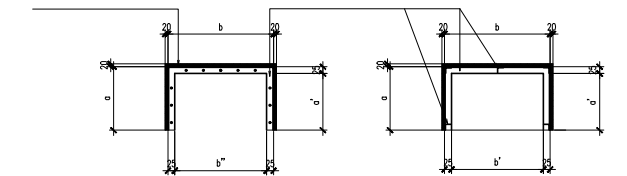
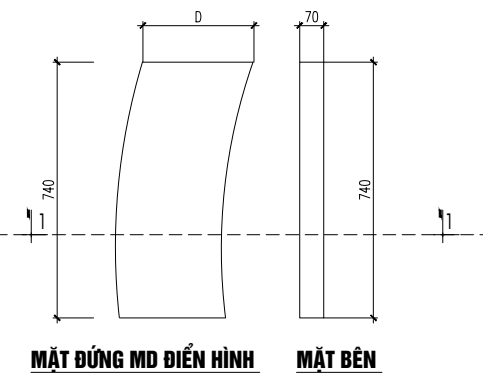


MẶT BẰNG CỘT THÉP L14



MẶT CẮT 1-1

GHI CHÚ:
 - CỘT THÉP LIÊN KẾT VỚI KẾT CẤU MÓNG BẰNG BULÔNG NEO M20H500.
 - TOÀN BỘ THÂN CỘT ĐƯỢC SƠN CHỐNG Ớ 3 LỚP
 - TOÀN BỘ LIÊN KẾT HÀN PHẢI ĐƯỢC KIỂM TRA THEO TIÊU CHUẨN TCVN



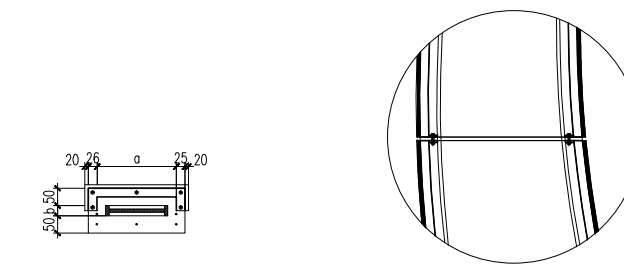
MẶT ĐỨNG MD ĐIỂN HÌNH

MẶT BÊN

MẶT BẰNG

MẶT CẮT 1-1

CHI TIẾT MODULE ĐIỂN HÌNH



**CÔNG TY CỔ PHẦN TƯ VẤN
 VÀ THƯƠNG MẠI ĐAI VIỆT**

ĐỊA CHỈ: LÔ A141 MBQH 425, P. TÂN SƠN, TP. THANH HÓA
 TEL: 02373.294789; FAX: 02373.728200
 EMAIL: daivietthanhhoa@gmail.com

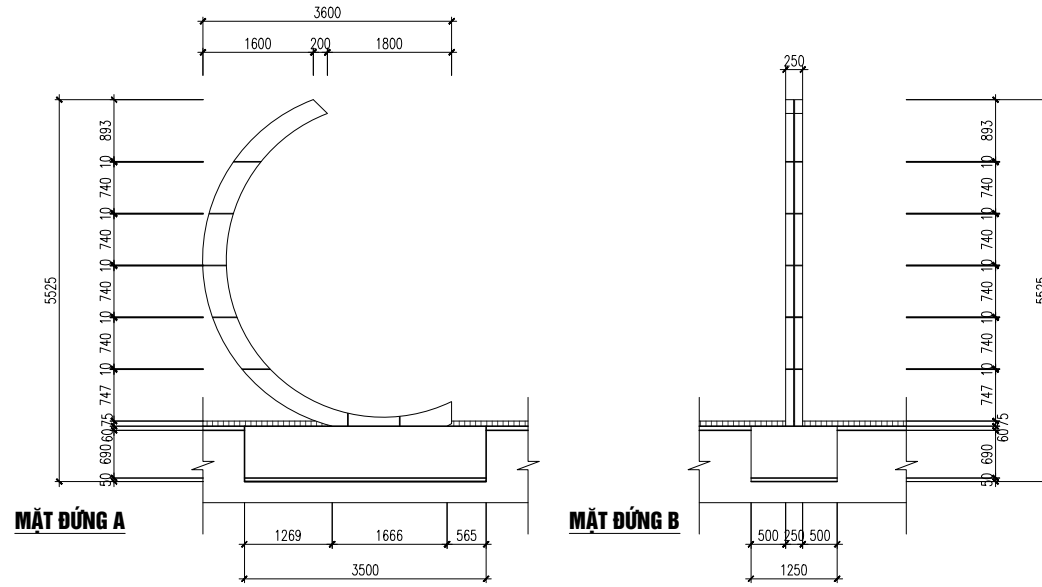
CÔNG TRÌNH:
 HẠ TẦNG KỸ THUẬT KHU TRUNG TÂM HÀNH CHÍNH MỚI
 HUYỆN THIÊU HÓA - TỈNH THANH HÓA
 HẠNG MỤC: QUẢNG TRƯỜNG
 BƯỚC: THIẾT KẾ BẢN VẼ THI CÔNG

THỰC HIỆN	PHẠM THẾ VINH	<i>Thanh</i>
KIỂM BỘ MÔN	LÊ TIẾN DŨNG	<i>Đinh</i>
CHỦ TRÌ BỘ MÔN	NGUYỄN THẾ SƠN	<i>Sơn</i>
C.N.Đ.A	TRẦN VĂN THANH	<i>Châu P</i>

THANH HOÁ, NGÀY.....THÁNG..... NĂM 2024
 GIÁM ĐỐC

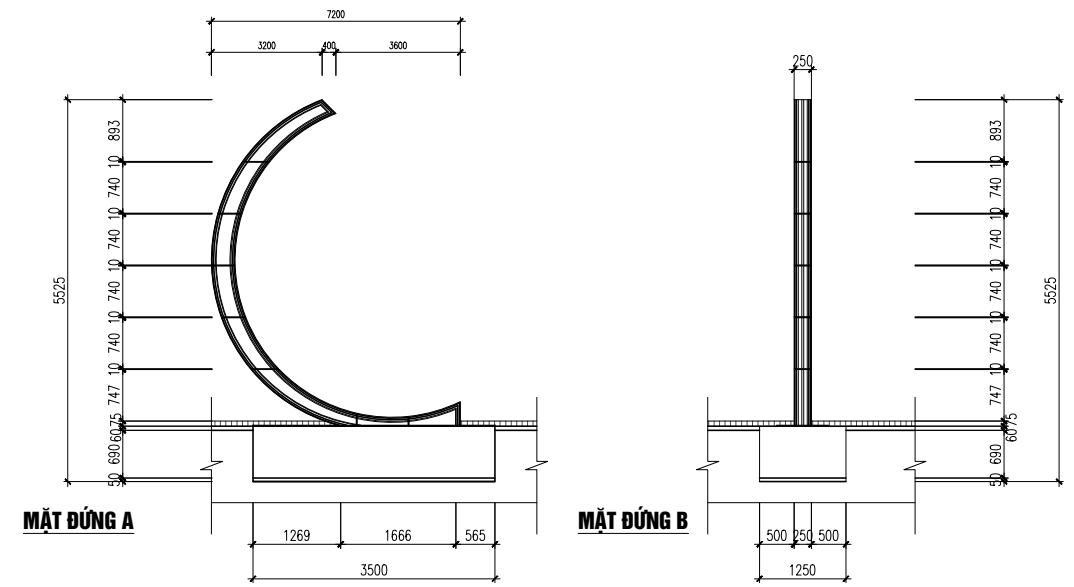
 NGUYỄN HÙNG CƯỜNG

TỶ LỆ BẢN VẼ:	BẢN VẼ SỐ : A3-
LẦN SỬA ĐỔI : 0	HỢP ĐỒNG SỐ :



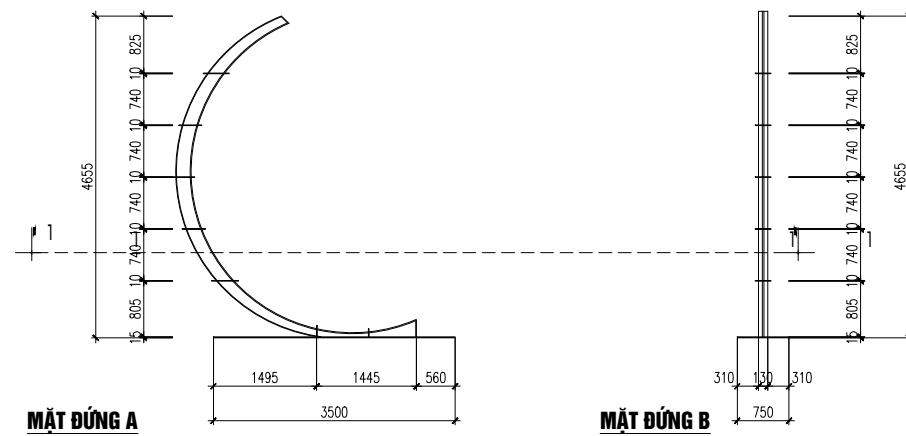
MẶT BẰNG THANH L15

GHI CHÚ:
 - LAM BÊ TÔNG ĐÉO CỐT SỢI THỦY TINH GRG.
 - TOÀN BỘ BÊ TÔNG ĐÉO ĐƯỢC BÀ MẮT LÂM NHÃN SƠN
 - LỘT CHỐNG THÂM, SƠN HOÀN THIÊN MÀU VÀNG ĐỒNG.
 - MÓNG BÊ TÔNG CỐT THÉP : BÊ TÔNG MẮC 300



MẶT BẰNG THANH L19

GHI CHÚ:
 - LAM BÊ TÔNG ĐÉO CỐT SỢI THỦY TINH GRG.
 - TOÀN BỘ BÊ TÔNG ĐÉO ĐƯỢC BÀ MẮT LÂM NHÃN SƠN
 - LỘT CHỐNG THÂM, SƠN HOÀN THIÊN MÀU VÀNG ĐỒNG.
 - MÓNG BÊ TÔNG CỐT THÉP : BÊ TÔNG MẮC 300

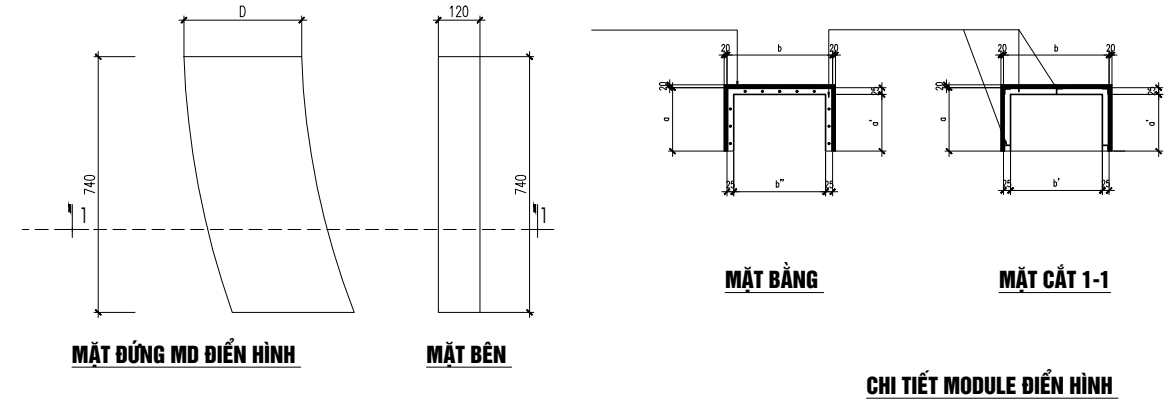


MẶT ĐỨNG A

MẶT ĐỨNG B

MẶT BẰNG CỘT THÉP L15

GHI CHÚ:
MẶT CẮT 1-1 KẾT VỚI KẾT CẤU MÓNG BẰNG BULÔNG NEO M20H500.
 - TOÀN BỘ THÂN CỘT ĐƯỢC SƠN CHỐNG Ớ 3 LỚP
 - TOÀN BỘ LIÊN KẾT HÀN PHẢI ĐƯỢC KIỂM TRA THEO TIÊU CHUẨN TCVN



MẶT ĐỨNG MD ĐIỂN HÌNH

MẶT BÊN

MẶT BẰNG

MẶT CẮT 1-1

CHI TIẾT MODULE ĐIỂN HÌNH



**CÔNG TY CỔ PHẦN TƯ VẤN
 VÀ THƯƠNG MẠI ĐẠI VIỆT**

ĐỊA CHỈ: LÔ A141 MBQH 425, P. TÂN SƠN, TP. THANH HÓA
 TEL: 02373.294789; FAX: 02373.728200
 EMAIL: daivietthanhoa@gmail.com

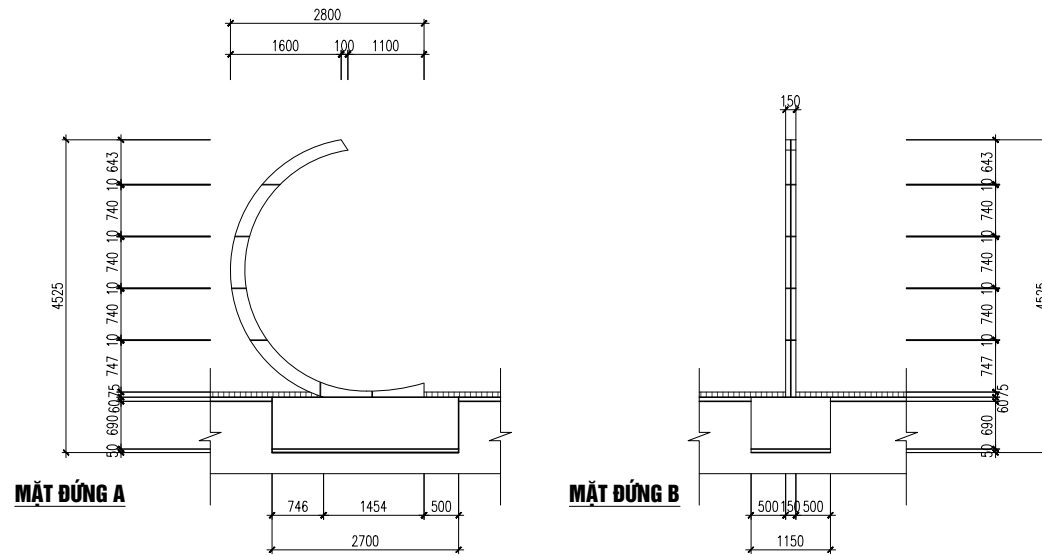
CÔNG TRÌNH:
 HẠ TẦNG KỸ THUẬT KHU TRUNG TÂM HÀNH CHÍNH MỚI
 HUYỆN THIÊU HÓA - TỈNH THANH HÓA
 HẠNG MỤC: QUẢNG TRƯỜNG
 BƯỚC: THIẾT KẾ BẢN VẼ THI CÔNG

THỰC HIỆN	PHẠM THẾ VINH	<i>Thanh</i>
KIỂM BỘ MÔN	LÊ TIẾN DŨNG	<i>Đông</i>
CHỦ TRÌ BỘ MÔN	NGUYỄN THẾ SƠN	<i>Sơn</i>
C.N.Đ.A	TRẦN VĂN THANH	<i>Thanh</i>

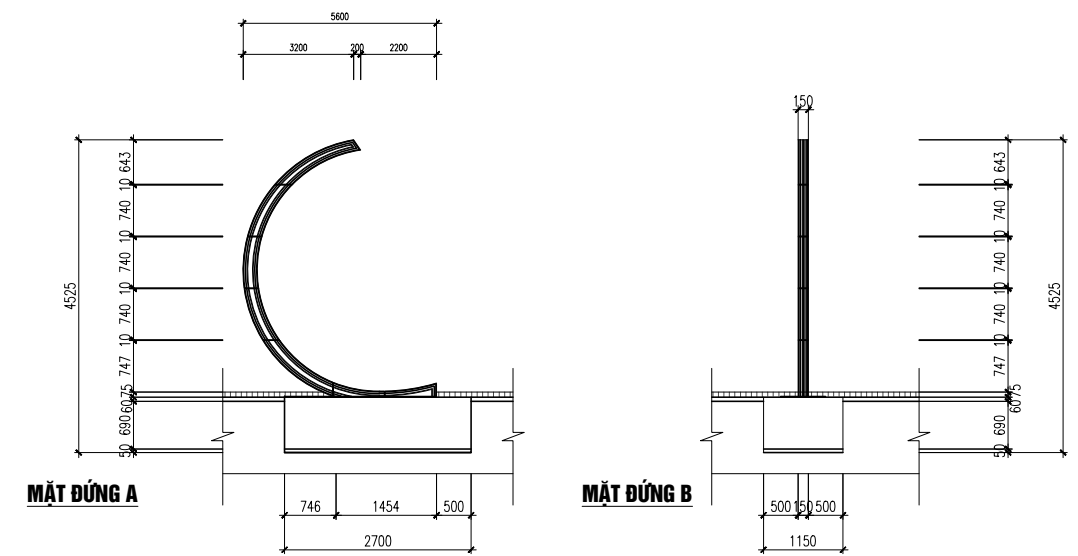
THANH HOÁ, NGÀY.....THÁNG..... NĂM 2024
 GIÁM ĐỐC

 NGUYỄN HÙNG CƯỜNG

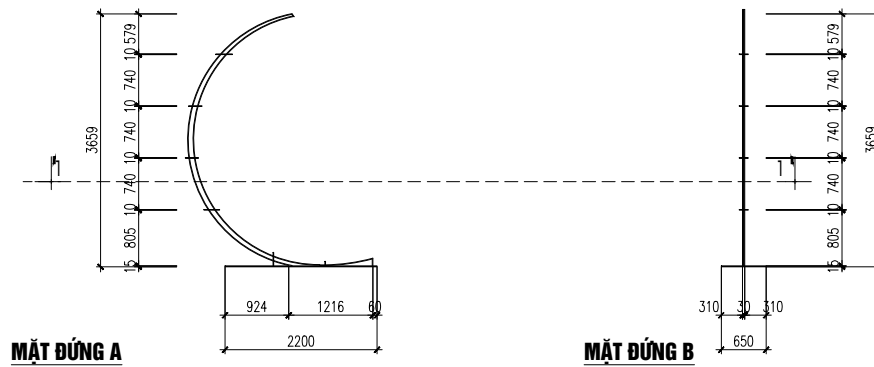
TỶ LỆ BẢN VẼ:	BẢN VẼ SỐ : A3-
LẦN SỬA ĐỔI : 0	HỢP ĐỒNG SỐ :



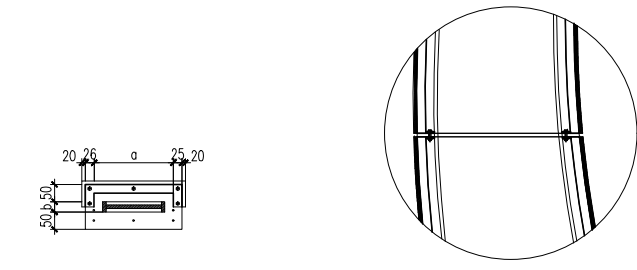
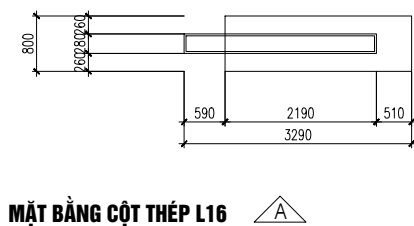
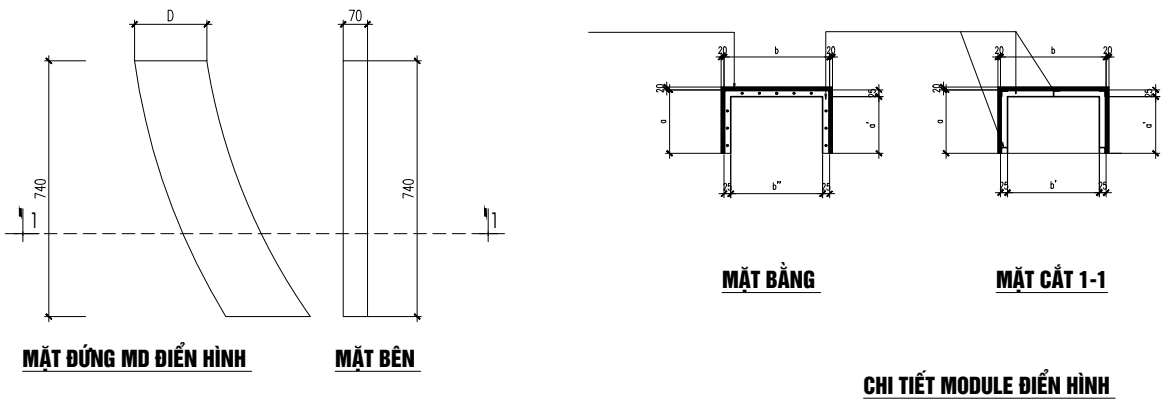
GHI CHÚ:
 - LAM BỀ TÔNG ĐÈO CỐT SỢI THỦY TINH GRC.
 - TOÀN BỘ BỀ TÔNG ĐÈO ĐƯỢC BẢ MẮT LAM NHẢN SƠN
 - LỚT CHỐNG THẤM, SƠN HOÀN THIÊN MÀU VÀNG ĐỒNG.
 - MÓNG BỀ TÔNG CỐT THÉP : BỀ TÔNG MẮC 300



GHI CHÚ:
 - LAM BỀ TÔNG ĐÈO CỐT SỢI THỦY TINH GRC.
 - TOÀN BỘ BỀ TÔNG ĐÈO ĐƯỢC BẢ MẮT LAM NHẢN SƠN
 - LỚT CHỐNG THẤM, SƠN HOÀN THIÊN MÀU VÀNG ĐỒNG.
 - MÓNG BỀ TÔNG CỐT THÉP : BỀ TÔNG MẮC 300



GHI CHÚ:
 - CỘT THÉP LIÊN KẾT VỚI KẾT CẤU MÓNG BẰNG BULÔNG NEO M20H500.
 - TOÀN BỘ THÂN CỘT ĐƯỢC SƠN CHỐNG Ớ 3 LỚP
 - TOÀN BỘ LIÊN KẾT HÀN PHẢI ĐƯỢC KIỂM TRA THEO TIÊU CHUẨN TCVN



CÔNG TY CỔ PHẦN TƯ VẤN VÀ THƯƠNG MẠI ĐẠI VIỆT
 ĐIA CHỈ: LÔ A141 MBQH 425, P. TÂN SƠN, TP. THANH HÓA
 TEL: 02373.294789; FAX: 02373.728200
 EMAIL: daivietthanhhoa@gmail.com

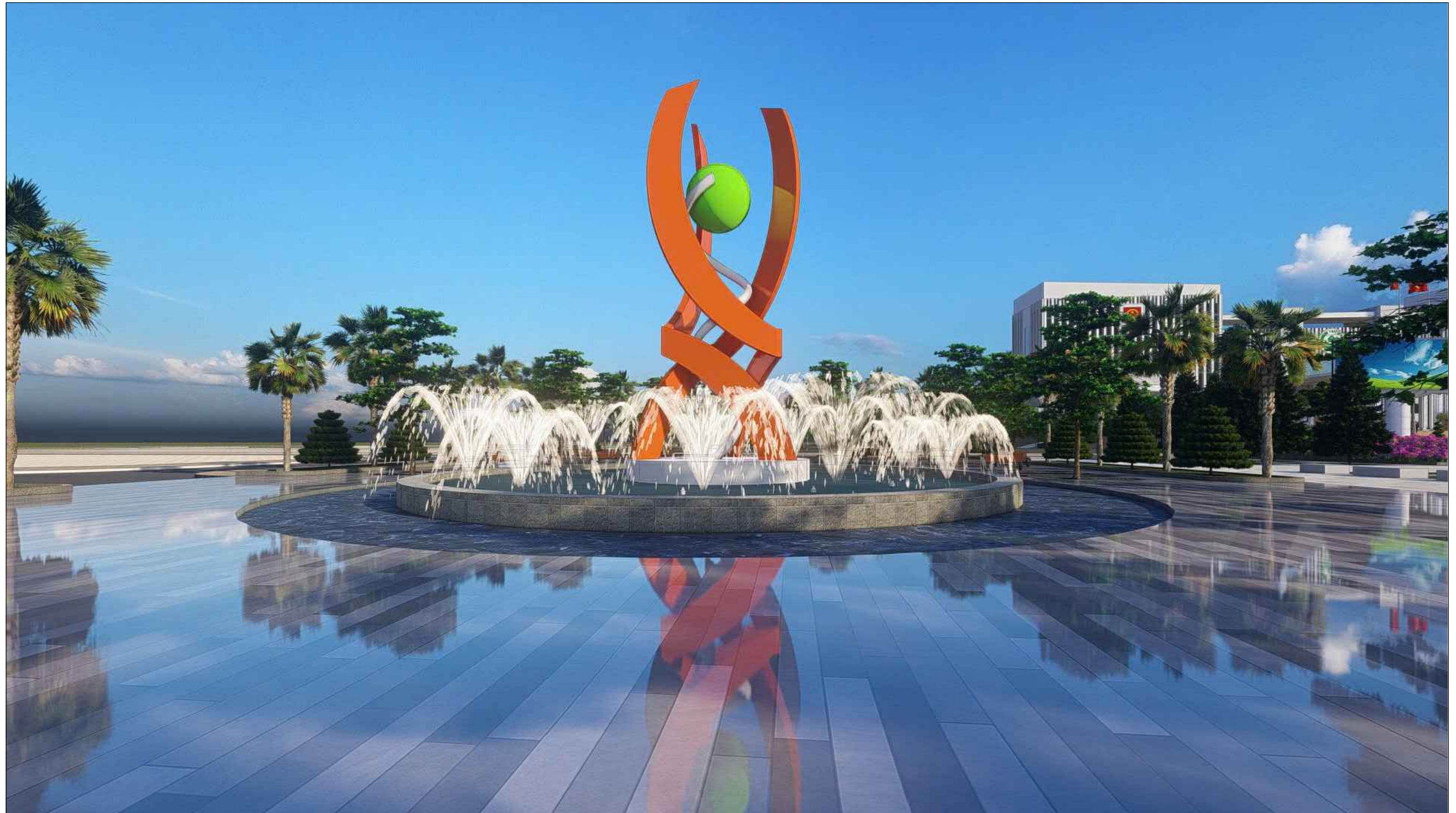
CÔNG TRÌNH:
 HẠ TẦNG KỸ THUẬT KHU TRUNG TÂM HÀNH CHÍNH MỚI
 HUYỆN THIÊU HÓA - TỈNH THANH HÓA
 HẠNG MỤC: QUẢNG TRƯỜNG
 BƯỚC: THIẾT KẾ BẢN VẼ THI CÔNG

THỰC HIỆN	PHẠM THẾ VINH	<i>Thanh</i>
KIỂM BỘ MÔN	LÊ TIẾN DŨNG	<i>Đinh</i>
CHỦ TRÌ BỘ MÔN	NGUYỄN THẾ SƠN	<i>Sơn</i>
C.N.Đ.A	TRẦN VĂN THANH	<i>Châu P</i>

THANH HOÁ, NGÀY.....THÁNG..... NĂM 2024
 GIÁM ĐỐC
Nguyễn Hùng Cường
 NGUYỄN HÙNG CƯỜNG

TỶ LỆ BẢN VẼ:	BẢN VẼ SỐ : A3-
LẦN SỬA ĐỔI : 0	HỢP ĐỒNG SỐ:

BẢN VẼ ĐÀI PHUN NƯỚC



**CÔNG TY CỔ PHẦN TƯ VẤN
VÀ THƯƠNG MẠI ĐẠI VIỆT**

ĐỊA CHỈ: LÔ A141 MBQH 425, P. TÂN SƠN, TP. THANH HÓA
TEL: 02373.294789; FAX: 02373.728200
EMAIL: daivietthanhhoa@gmail.com

CÔNG TRÌNH:

HẠ TẦNG KỸ THUẬT KHU TRUNG TÂM HÀNH CHÍNH MỚI
HUYỆN THIỆU HÓA - TỈNH THANH HÓA
HẠNG MỤC: QUẢNG TRƯỜNG

BƯỚC: THIẾT KẾ BẢN VẼ THI CÔNG

THỰC HIỆN

PHẠM THẾ VINH

Thanh

KIỂM BỘ MÔN

LÊ TIẾN DŨNG

DT

CHỦ TRÌ BỘ MÔN

NGUYỄN THẾ SƠN

ST

C.N.Đ.A

TRẦN VĂN THANH

Thanh

THANH HOÁ, NGÀY.....THÁNG..... NĂM 2024

GIÁM ĐỐC

HN

NGUYỄN HÙNG CƯỜNG

TỶ LỆ BẢN VẼ:

BẢN VẼ SỐ : A3-

LẦN SỬA ĐỔI : 0

HỢP ĐỒNG SỐ:



**CÔNG TY CỔ PHẦN TƯ VẤN
VÀ THƯƠNG MẠI ĐẠI VIỆT**

ĐỊA CHỈ: LÔ A141 MBQH 425, P. TÂN SƠN, TP. THANH HÓA
TEL: 02373.294789; FAX: 02373.728200
EMAIL: daivietthanhhoa@gmail.com

CÔNG TRÌNH:

HẠ TẦNG KỸ THUẬT KHU TRUNG TÂM HÀNH CHÍNH MỚI
HUYỆN THIỆU HÓA - TỈNH THANH HÓA
HẠNG MỤC: QUẢNG TRƯỜNG

BƯỚC: THIẾT KẾ BẢN VẼ THI CÔNG

THỰC HIỆN

PHẠM THẾ VINH

Thanh

KIỂM BỘ MÔN

LÊ TIẾN DŨNG

DT

CHỦ TRÌ BỘ MÔN

NGUYỄN THẾ SƠN

ST

C.N.Đ.A

TRẦN VĂN THANH

CT

THANH HÓA, NGÀY.....THÁNG..... NĂM 2024

GIÁM ĐỐC

HN

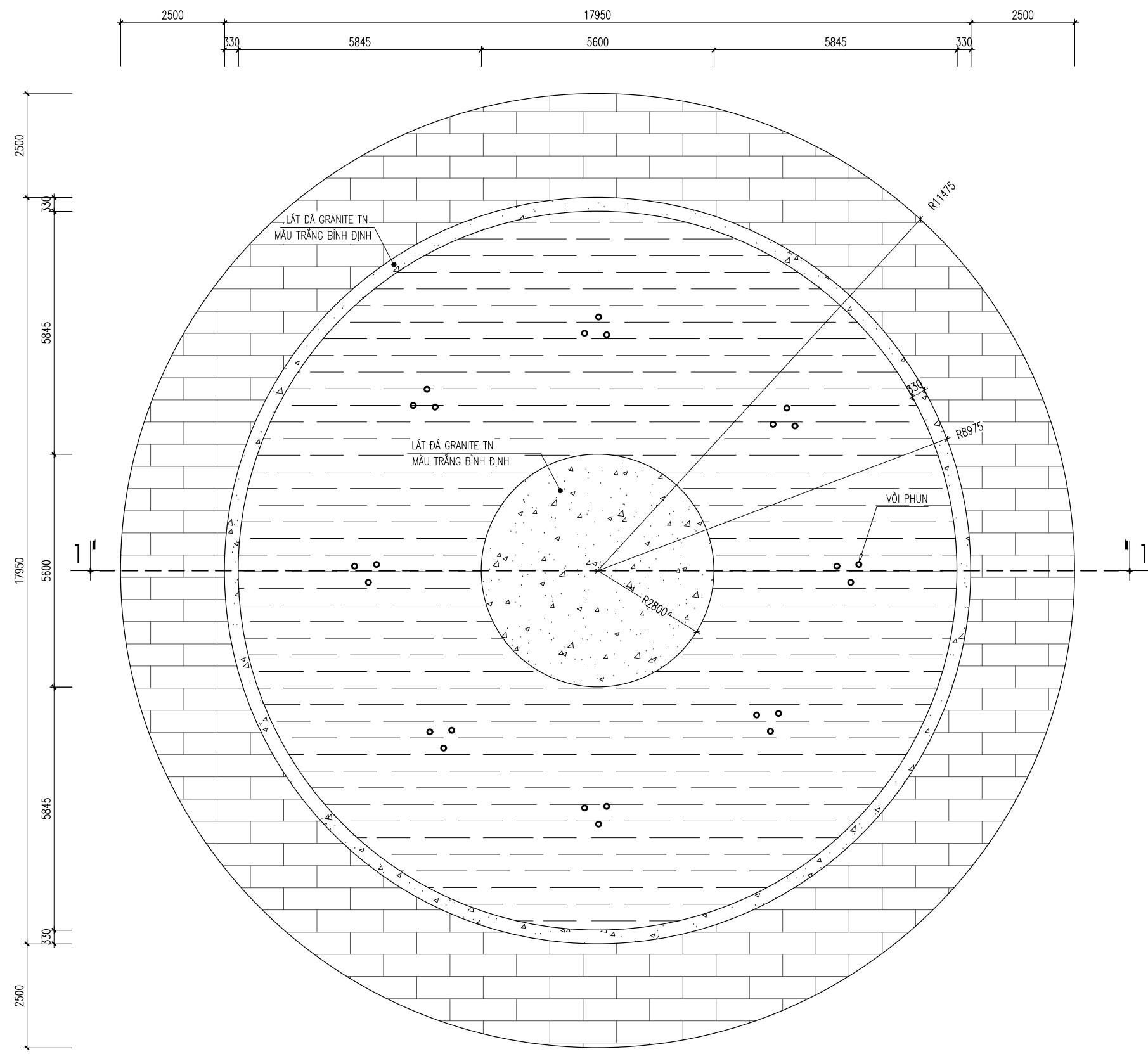
NGUYỄN HÙNG CƯỜNG

TỶ LỆ BẢN VẼ:

BẢN VẼ SỐ : A3-

LẦN SỬA ĐỔI : 0

HỢP ĐỒNG SỐ:



MẶT BẰNG ĐÀI PHUN NƯỚC

SỐ LƯỢNG : 02 ĐÀI

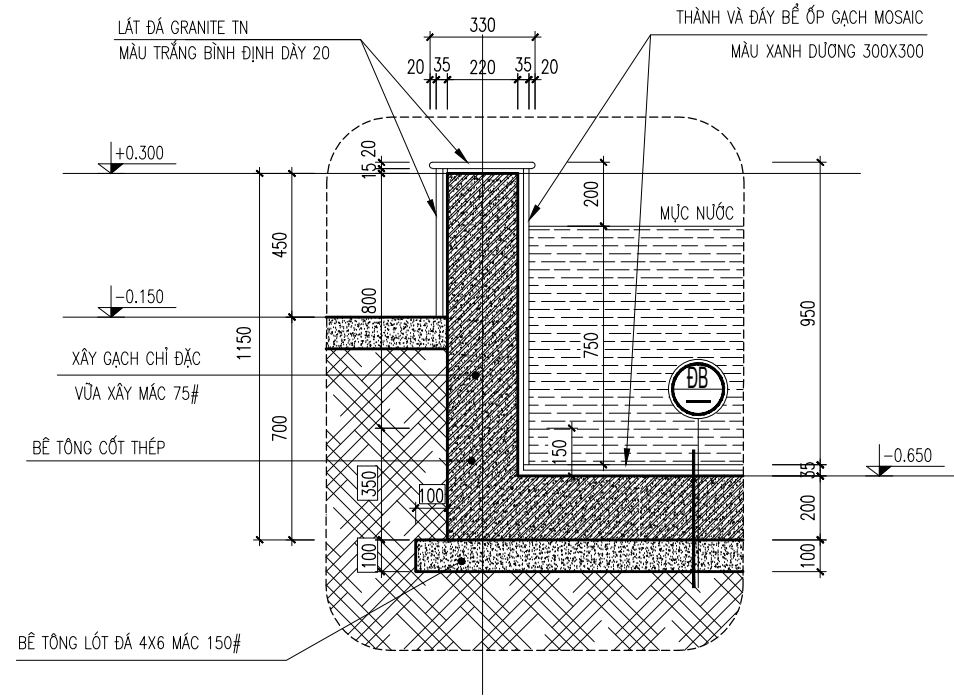
- GHI CHÚ**
- MẶT NƯỚC
 - SÂN LÁT ĐÁ MÀU XANH XÁM
 - LÁT ĐÁ GRANITE TN MÀU TRẮNG BÌNH ĐỊNH DÀY 20



**CÔNG TY CỔ PHẦN TƯ VẤN
VÀ THƯƠNG MẠI ĐẠI VIỆT**

ĐỊA CHỈ: LÔ A141 MBQH 425, P. TÂN SƠN, TP. THANH HÓA
TEL: 02373.294789; FAX: 02373.728200
EMAIL: daivietthanhhoa@gmail.com

CÔNG TRÌNH: HẠ TẦNG KỸ THUẬT KHU TRUNG TÂM HÀNH CHÍNH MỚI HUYỆN THIỆU HÓA - TỈNH THANH HÓA HẠNG MỤC: QUẢNG TRƯỜNG	THỰC HIỆN PHẠM THẾ VINH	 THANH HOÁ, NGÀY.....THÁNG..... NĂM 2024 GIÁM ĐỐC NGUYỄN HÙNG CƯỜNG	CHI TIẾT ĐÀI PHUN NƯỚC	
	KIỂM BỘ MÔN LÊ TIẾN DŨNG			
BƯỚC: THIẾT KẾ BẢN VẼ THI CÔNG	C.N.Đ.A TRẦN VĂN THANH		LẦN SỬA ĐỔI : 0	HỢP ĐỒNG SỐ:



CHI TIẾT THÀNH BỂ NƯỚC

ĐB

- GẠCH ỐP MOSAIC MÀU XANH DƯƠNG 300X300
- VỮA XM LÁNG MẶT MẮC 100# DÀY 20
- QUÉT 03 LỚP CHỐNG THẤM
- THÀNH VÀ ĐÂY BẾ
- LỚP BÊ TÔNG CỐT THÉP DÀY 200
- LỚP BÊ TÔNG M150# (ĐÁ 1X2) DÀY 100
- LỚP ĐẤT TÓN NỀN ĐẦM CHẶT K90

N

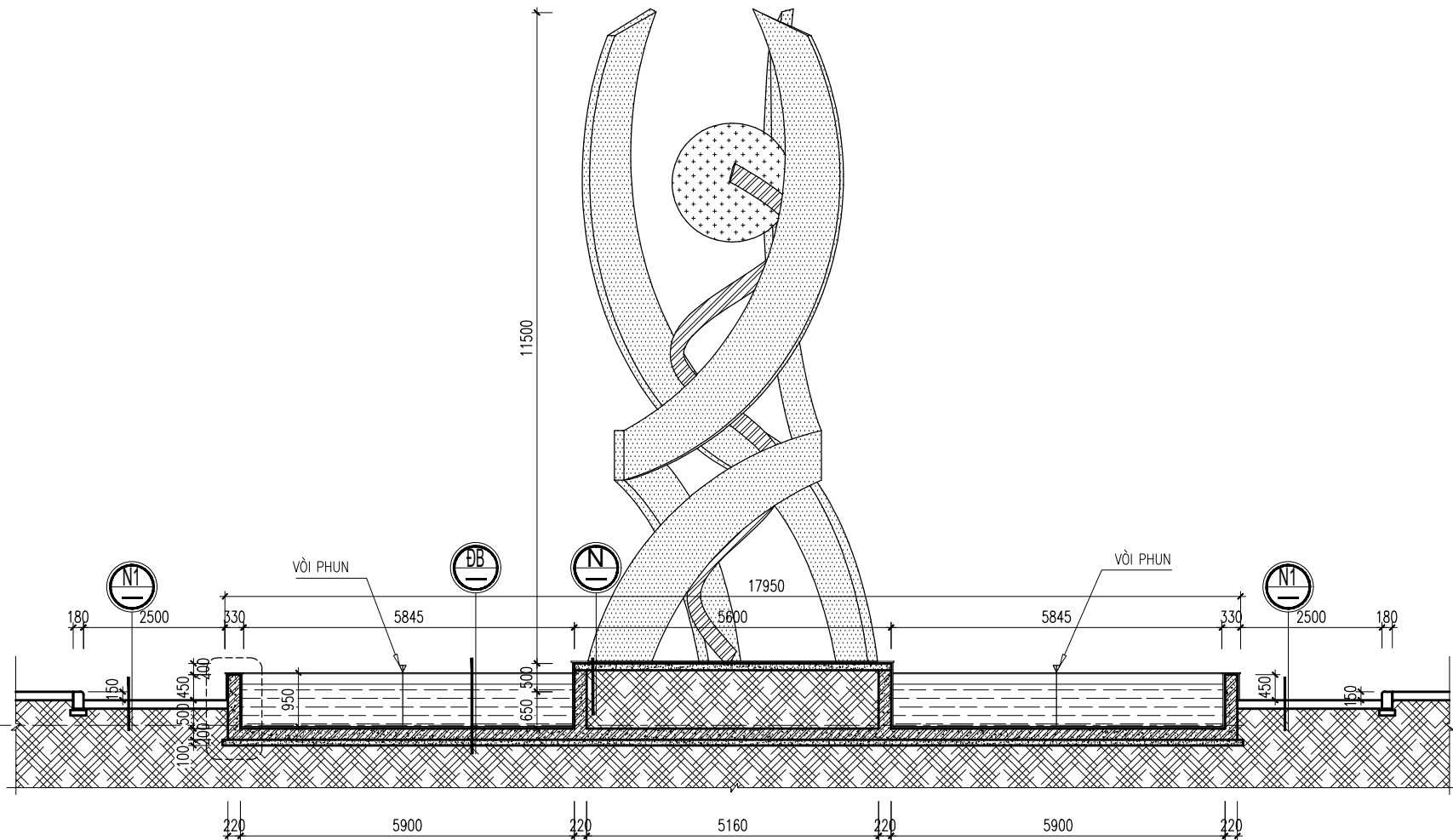
- LÁT ĐÁ GRANITE TN MÀU TRẮNG BÌNH ĐỊNH DÀY 20
- LỚP LÓT VỮA XM 75#
- LỚP BÊ TÔNG M150# (ĐÁ 1X2) DÀY 100
- LỚP ĐẤT TÓN NỀN ĐẦM CHẶT K90
- LỚP ĐẤT TỰ NHIÊN

N1

- LÁT ĐÁ MÀU XANH XÁM
- LỚP LÓT VỮA XM 75#
- LỚP BÊ TÔNG M150# (ĐÁ 1X2) DÀY 100
- LỚP ĐẤT TÓN NỀN ĐẦM CHẶT K90
- LỚP ĐẤT TỰ NHIÊN

CHI TIẾT 02 (SẮT HỘP TRÒN D220 MÀU TRẮNG)
CHI TIẾT 03 (QUẢ CẦU D1960 MÀU XANH LÁ)

±0.000 CỐT SÀN



MẶT CẮT 1-1

GHI CHÚ

- CHI TIẾT 01 (BÊ TÔNG CỐT SỢI GRC HOÀN THIỆN MÀU CAM)
- CHI TIẾT 02 (BÊ TÔNG CỐT SỢI GRC HOÀN THIỆN MÀU TRẮNG)
- CHI TIẾT 03 (BÊ TÔNG CỐT SỢI GRC HOÀN THIỆN MÀU XANH LÁ NHẠT)



**CÔNG TY CỔ PHẦN TƯ VẤN
VÀ THƯƠNG MẠI ĐẠI VIỆT**

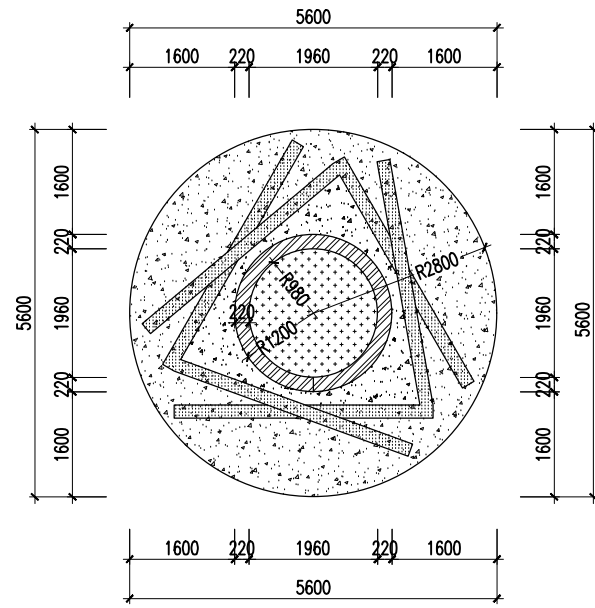
ĐỊA CHỈ: LÔ A141 MBQH 425, P. TÂN SƠN, TP. THANH HÓA
TEL: 02373.294789; FAX: 02373.728200
EMAIL: daivietthanhhoa@gmail.com

CÔNG TRÌNH:
HẠ TẦNG KỸ THUẬT KHU TRUNG TÂM HÀNH CHÍNH MỚI
HUYỆN THIỆU HÓA - TỈNH THANH HÓA
HẠNG MỤC: QUẢNG TRƯỜNG
BƯỚC: THIẾT KẾ BẢN VẼ THI CÔNG

THỰC HIỆN	PHẠM THẾ VINH	<i>Thanh</i>
KIỂM BỘ MÔN	LÊ TIẾN DŨNG	<i>Đông</i>
CHỦ TRÌ BỘ MÔN	NGUYỄN THẾ SƠN	<i>Sơn</i>
C.N.Đ.A	TRẦN VĂN THANH	<i>Thanh</i>

THANH HOÁ, NGÀY.....THÁNG..... NĂM 2024
GIÁM ĐỐC
Nguyễn Hùng Cường
NGUYỄN HÙNG CƯỜNG

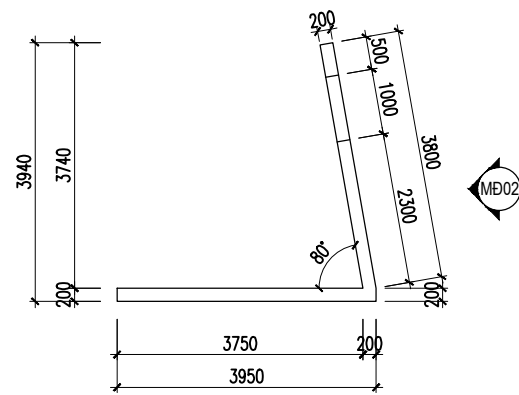
MẶT CẮT ĐÀI PHUN NƯỚC
TỶ LỆ BẢN VẼ:
LẦN SỬA ĐỔI : 0
BẢN VẼ SỐ : A3- KT - 32
HỢP ĐỒNG SỐ:



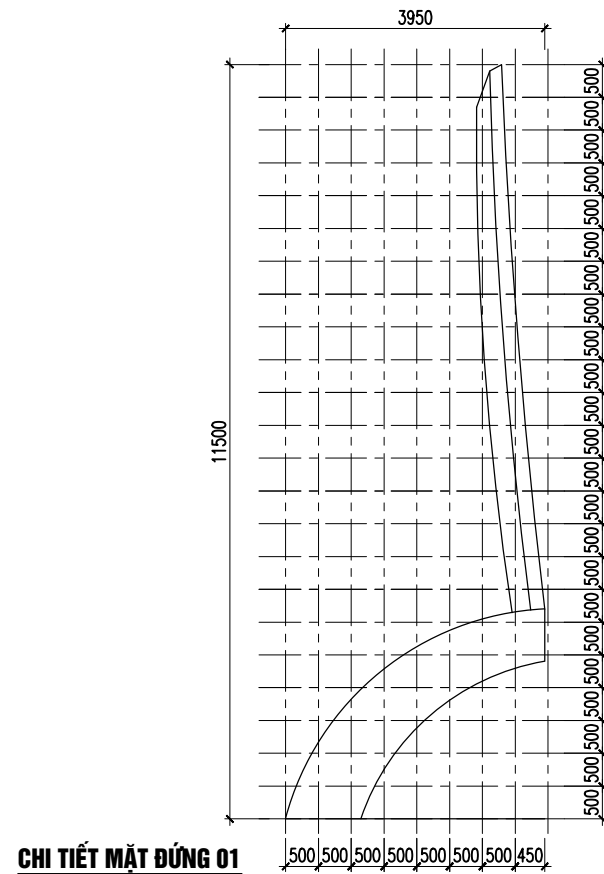
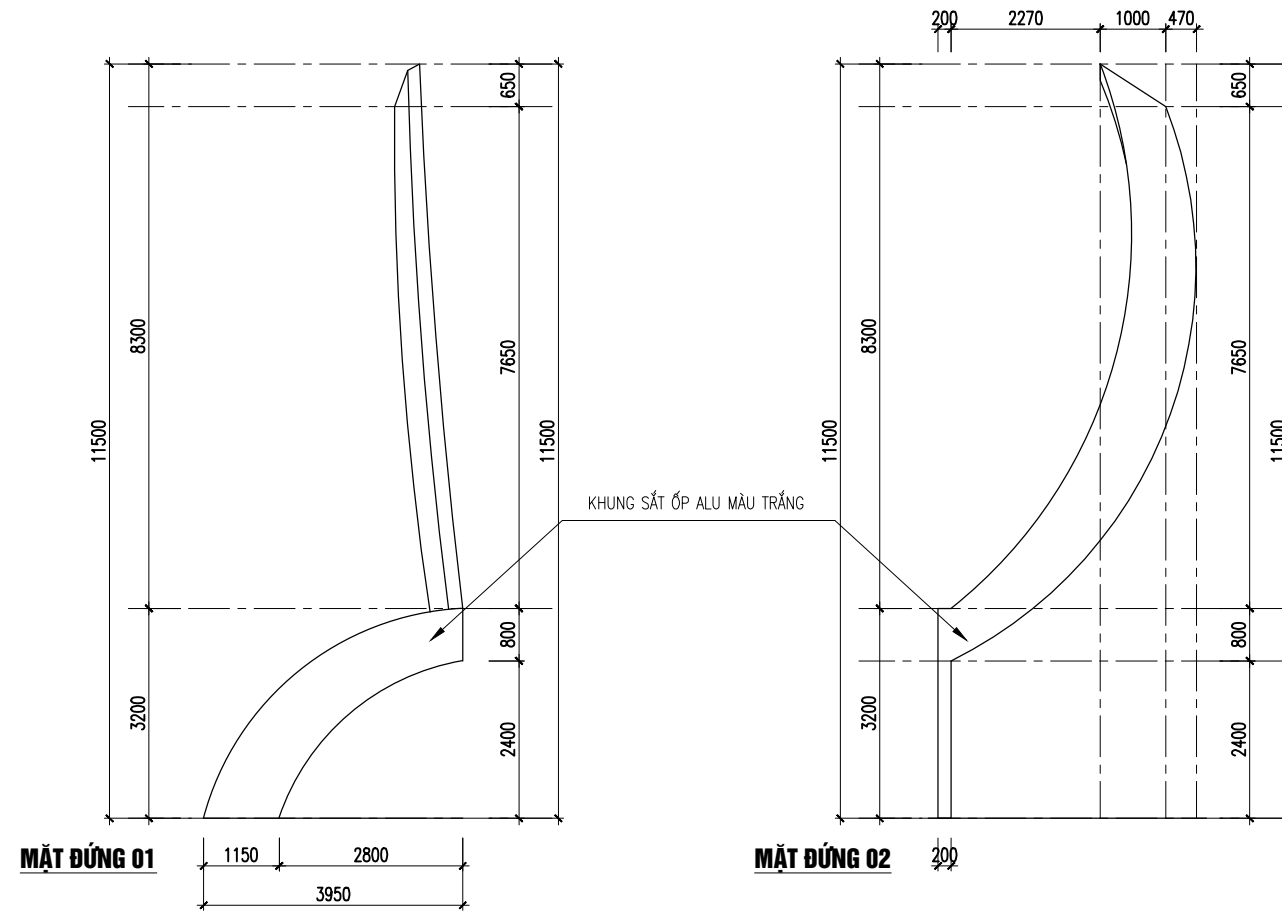
MẶT BẰNG BIỂU TƯỢNG BỂ NƯỚC
SỐ LƯỢNG: 02

GHI CHÚ

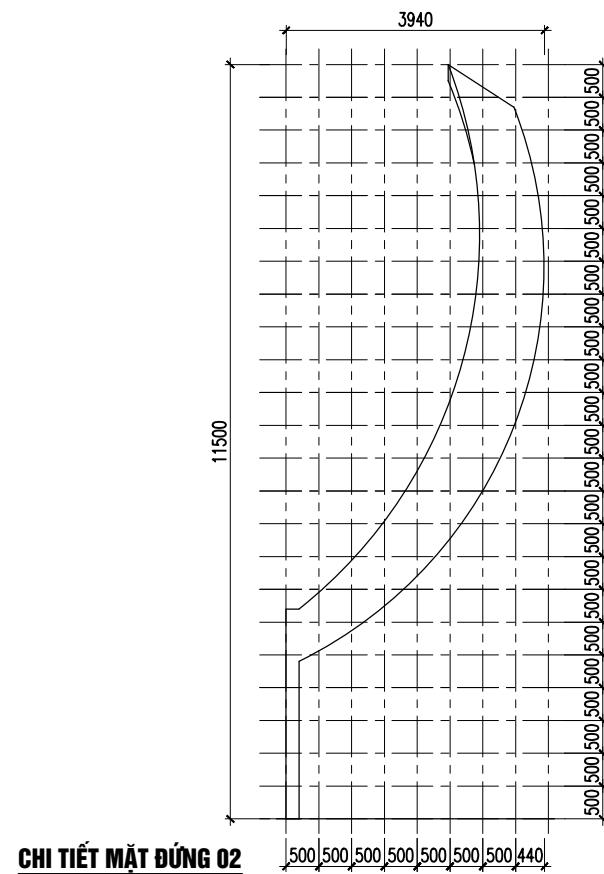
- LÁT ĐÁ GRANITE TN MÀU TRẮNG BÌNH ĐỊNH DÀY 20
- CHI TIẾT 01 (BÊ TÔNG CỐT SỢI GRC HOÀN THIÊN MÀU CAM)
- CHI TIẾT 02 (BÊ TÔNG CỐT SỢI GRC HOÀN THIÊN MÀU TRẮNG)
- CHI TIẾT 03 (BÊ TÔNG CỐT SỢI GRC HOÀN THIÊN MÀU XANH LÁ NHẠT)



MẶT BẰNG CHI TIẾT 01
- SỐ LƯỢNG: 06



CHI TIẾT MẶT ĐÚNG 01



CHI TIẾT MẶT ĐÚNG 02



**CÔNG TY CỔ PHẦN TƯ VẤN
VÀ THƯƠNG MẠI ĐẠI VIỆT**

ĐỊA CHỈ: LÔ A141 MBQH 425, P. TÂN SƠN, TP. THANH HÓA
TEL: 02373.294789; FAX: 02373.728200
EMAIL: daivietthanhhoa@gmail.com

CÔNG TRÌNH:
HẠ TẦNG KỸ THUẬT KHU TRUNG TÂM HÀNH CHÍNH MỚI
HUYỆN THIỆU HÓA - TỈNH THANH HÓA
HẠNG MỤC: QUẢNG TRƯỜNG
BƯỚC: THIẾT KẾ BẢN VẼ THI CÔNG

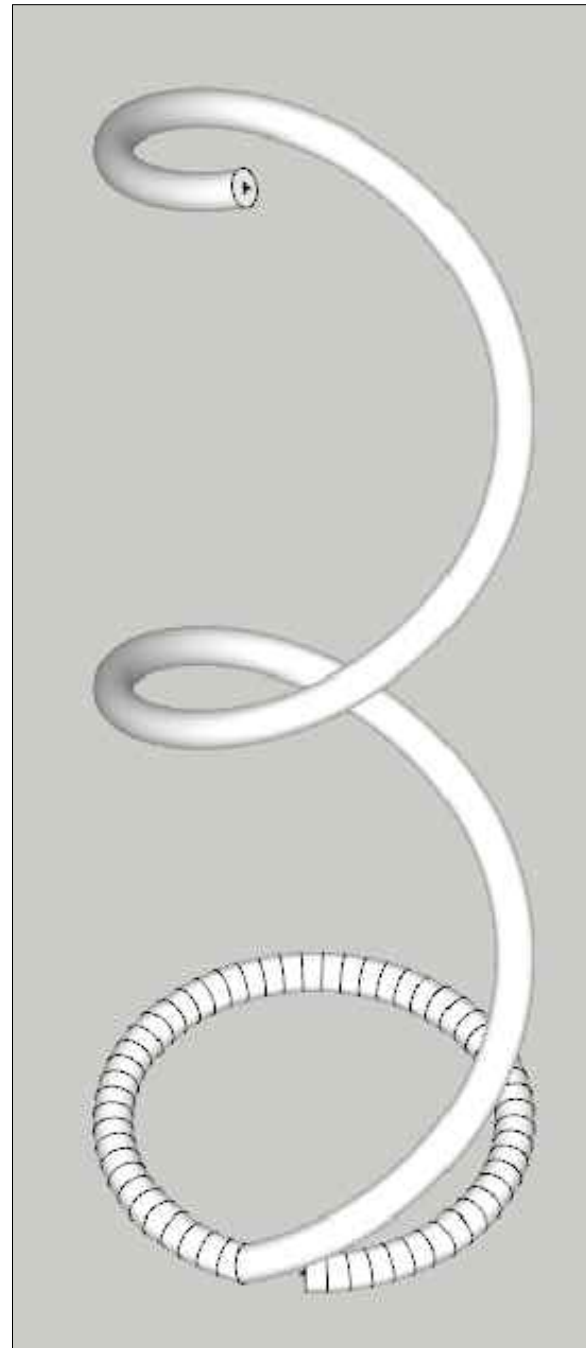
THỰC HIỆN	PHẠM THẾ VINH	
KIỂM BỘ MÔN	LÊ TIẾN DŨNG	
CHỦ TRÌ BỘ MÔN	NGUYỄN THẾ SƠN	
C.N.Đ.A	TRẦN VĂN THANH	

THANH HOÁ, NGÀY.....THÁNG..... NĂM 2024
GIÁM ĐỐC

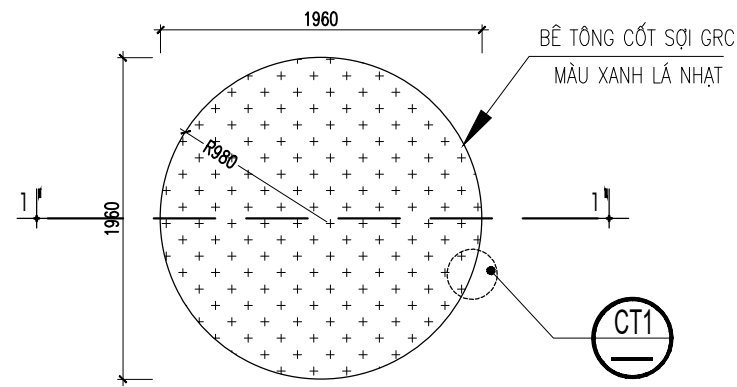
NGUYỄN HÙNG CƯỜNG

MẶT BẰNG BIỂU TƯỢNG
CHI TIẾT BIỂU TƯỢNG 01

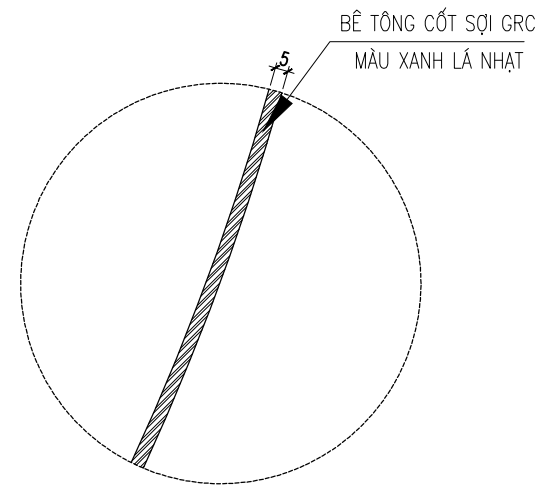
TỶ LỆ BẢN VẼ:	BẢN VẼ SỐ: A3- KT - 33
LẦN SỬA ĐỔI: 0	HỢP ĐỒNG SỐ:



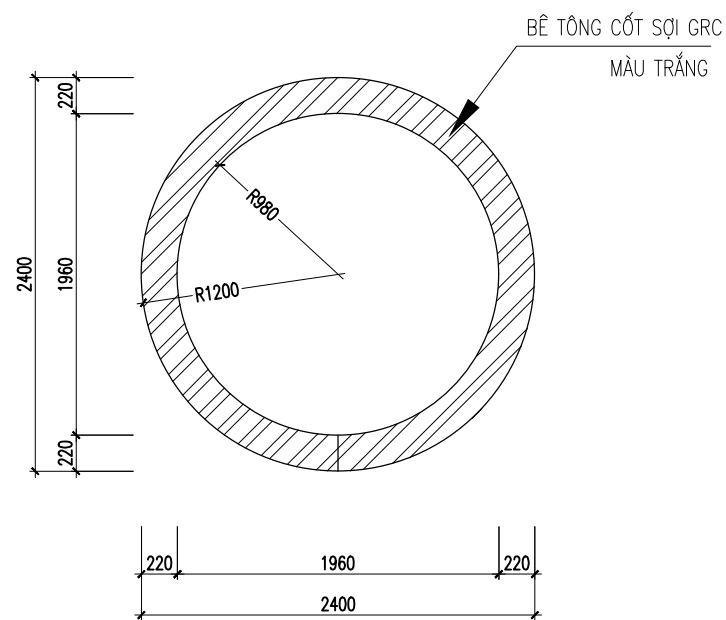
PHỐI CẢNH CHI TIẾT 02



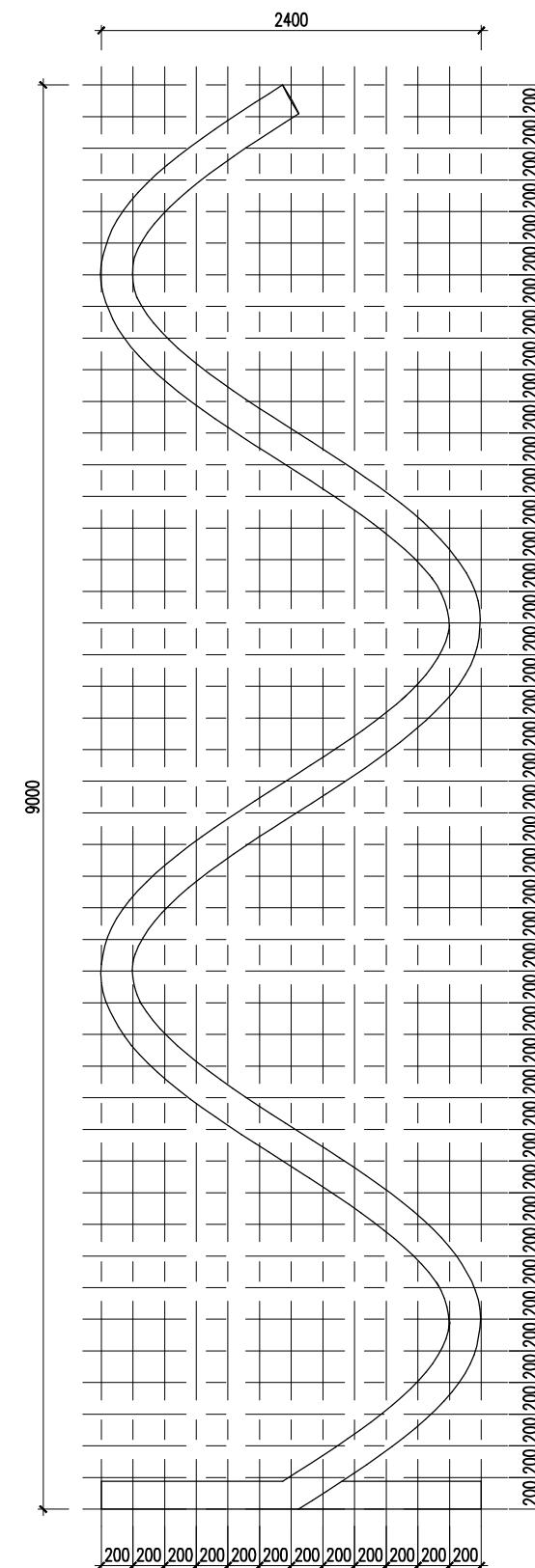
CHI TIẾT 03



CHI TIẾT CT1



MẶT BẰNG CHI TIẾT 02



CHI TIẾT 02



**CÔNG TY CỔ PHẦN TƯ VẤN
VÀ THƯƠNG MẠI ĐẠI VIỆT**

ĐỊA CHỈ: LÔ A141 MBQH 425, P. TÂN SƠN, TP. THANH HÓA
TEL: 02373.294789; FAX: 02373.728200
EMAIL: daivietthanhhoa@gmail.com

CÔNG TRÌNH:
HẠ TẦNG KỸ THUẬT KHU TRUNG TÂM HÀNH CHÍNH MỚI
HUYỆN THIỆU HÓA - TỈNH THANH HÓA
HẠNG MỤC: QUẢNG TRƯỜNG
BƯỚC: THIẾT KẾ BẢN VẼ THI CÔNG

THỰC HIỆN	PHẠM THẾ VINH	<i>Thanh</i>
KIỂM BỘ MÔN	LÊ TIẾN DŨNG	<i>Đ</i>
CHỦ TRÌ BỘ MÔN	NGUYỄN THẾ SƠN	<i>S</i>
C.N.Đ.A	TRẦN VĂN THANH	<i>Ch</i>

THANH HOÁ, NGÀY.....THÁNG..... NĂM 2024
GIÁM ĐỐC
Nguyễn Hùng Cường
NGUYỄN HÙNG CƯỜNG

CHI TIẾT BIỂU TƯỢNG 02, 03

TỶ LỆ BẢN VẼ:	BẢN VẼ SỐ: A3- KT - 34
LẦN SỬA ĐỔI: 0	HỢP ĐỒNG SỐ: