

# YÊU CẦU KỸ THUẬT

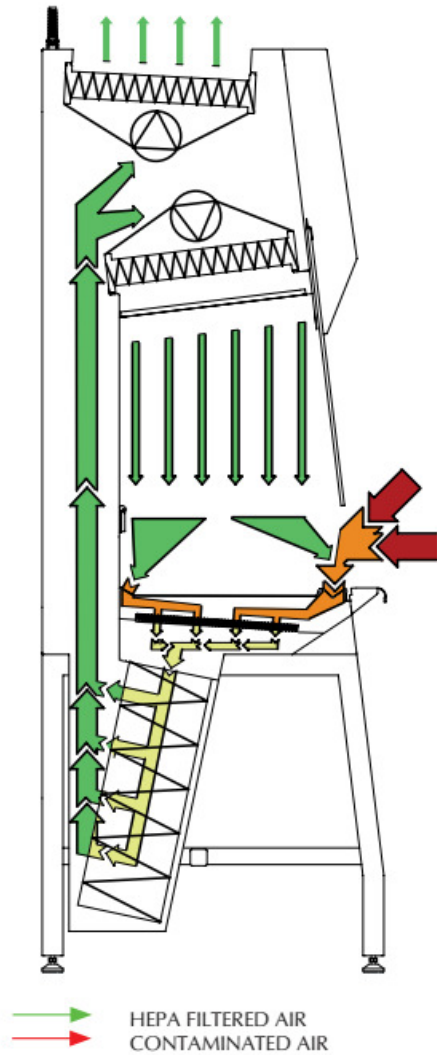
Tủ an toàn sinh học Class II cho sản phẩm Độc tế bào

Đạt tiêu chuẩn EU-GMP

(Biological Safty Cabinet Class II for Cytotoxics)

1. Số lượng: 01 cái. Cửa các Công Ty Châu Âu; Mỹ; Nhật; Canada.

Thông số kỹ thuật	Đơn vị	Tủ 01
Điều kiện môi trường trong tủ cấy		Cấp độ sạch A
External dimensions - kích thước bên ngoài (Dài x rộng x cao)	mm	(1300-1400) x 800 x 2200
Laminar flow speed	m/s	0,35 – 0,45
Loại:	Safe Change (V shape Hepa Filters)	Hepa-H14
	Downflow Hepa Filter	Hepa-H14
	Exhaust HEPA Filter	Hepa-H14
Điện áp	V	220
	Hz	50
Ánh sáng	Lux	>600
Khay đáy làm việc		Tấm phẳng, bằng inox 316 hoặc 304
Có đèn UV		Có chỉ thị số giờ sử dụng
Có ổ cắm điện trong phòng sạch		Có theo tiêu chuẩn ổ cắm phòng sạch



## 2. Điều kiện nghiệm thu:

- Điều kiện trong môi trường tủ cấy: Cấp sạch A
- Nhiệt độ, độ ẩm: Theo môi trường của phòng đặt tủ cấy
- Test dòng khí bằng máy phun khói (Đảm bảo dòng khí trong tủ cấy tuyệt đối không tràn ra môi trường bên ngoài, và dòng khí môi trường ngoài tuyệt đối không vào trong tủ cấy)
- Nhà cung cấp: Đã bao gồm trong báo giá gói thẩm định DQ, IQ, OQ; hiệu chuẩn các thiết bị đo (Đơn vị hiệu chuẩn: Đơn vị thứ 3) và lắp đặt; hướng dẫn vận hành.
- Leak test các lọc Hepa.